



# ORGA-LINE para TANDEMBOX

Informação útil para o pedido

[www.blum.com](http://www.blum.com)

 **blum**<sup>®</sup>





# Muitas vantagens com prática

- 4 Ideias para a cozinha prática
- 6 Configurador de produtos
- 8 ORGA-LINE para gavetas
- 18 ORGA-LINE para extensões frontais
  - TANDEMBOX intivo
  - TANDEMBOX antaro
  - TANDEMBOX plus
- 24 Auxiliares de cozinha ORGA-LINE
- 26 Recomendação para extensões
- 30 A empresa Blum

# DYNAMIC SPACE – Ideias para a cozinha prática

**blum**

**Space**

**Motion**

**Workflow**

## Quando uma cozinha é prática?

Isto é rapidamente revelado no dia a dia, pois cozinhas são utilizadas frequentemente e com intensidade. No decurso de nossa pesquisa de necessidades na Blum, identificamos três características para cozinhas práticas: processos simples de trabalho, aproveitamento otimizado do espaço e um alto conforto de movimento – ou: Workflow, Space e Motion.

## O DYNAMIC SPACE dá ideias para a cozinha prática.

Com produtos bem elaborados como o ORGA-LINE que proporcionam uma alta funcionalidade em toda cozinha. Com soluções como o despenseiro SPACE TOWER ou o armário para cantos SPACE CORNER, que se ajustam às necessidades de usuários de cozinha de forma otimizada. E através do 'know-how', que já na planificação da cozinha é muito útil. Inspire-se!



Ideias Blum para  
cozinhas práticas

➤ Mais informações sobre o DYNAMIC SPACE em:  
[www.blum.com/ideas](http://www.blum.com/ideas)



#### Flexibilidade com prática

Cubas ORGA-LINE, divisores transversais e longitudinais podem ser dispostos flexivelmente de acordo com cada item de estoque. Não importa o que tem que ser acomodado – ORGA-LINE proporciona uma organização prática para a gaveta e o lugar é utilizado de forma otimizada – mesmo quando se juntam novos itens, como panelas ou louças.



#### Visibilidade com prática

Com ORGA-LINE, tudo fica bem armazenado e com visibilidade total; até mesmo itens de grande porte ficam em posição segura. Resumindo: itens estocados podem ser acomodados de forma visível e bem organizados, graças ao ORGA-LINE. E quando a visita quiser ajudar na cozinha, basta um simples manuseio e o tempero ideal já estará à mão.



#### Utilidade com prática

Os auxiliares de cozinha ORGA-LINE facilitam os processos diários de trabalho e proporcionam organização e visibilidade geral. Com o cortador de folhas, o porta-faixas, o porta-condimentos e o porta-pratos, tudo o que se precisa está sempre à mão – seja na cozinha ou no buffet ao ar livre. E, após cozinhar, todos os pequenos auxiliares podem ser rapidamente guardados.



#### Limpeza com prática

Marcas deixadas por mãos pegajosas de crianças – Quem já não viu? Com ORGA-LINE, isto não é problema. As cubas em aço inox de alta qualidade podem ser facilmente limpas, sem prejudicar o material – inclusive na lava-louças. É a qualidade Blum – Por toda a vida útil do móvel.



**Configurando online –  
Fácil e rápido**

**↑blum®**

Fácil e rápido

Configurando online



Para que você sempre se mantenha a par do ORGA-LINE e dos ajudantes de cozinha relacionados, oferecemos a você o suporte com nossos serviços online.

Com o navegador web de sua escolha, você tem, a qualquer hora, a possibilidade de configurar o ORGA-LINE online com facilidade, rapidez e conforto de acordo com suas necessidades.



Para a gaveta, com divisões e cubas



Para a extensão, com divisores transversais e longitudinais



E ainda com os práticos auxiliares ORGA-LINE

Com o configurador de produtos, a escolha do ORGA-LINE é muito simples. Na seleção da linha do produto e introdução das dimensões da gaveta, você já recebe uma proposta para a organização interna.

#### Suas vantagens em uma visão geral

- Operação intuitiva – rápida e fácil
- Disponibilidade online 24 horas por dia
- Sempre as soluções atualizadas de produtos e informações sobre a montagem
- Resultados corretos e livres de erros – Testados pela Blum



➤ Mais sobre o Configurador de Produtos:  
[www.blum.com/configurator](http://www.blum.com/configurator)

## ORGA-LINE para gavetas



## Kits ORGA-LINE – Visão geral

A Blum oferece divisões internas para gavetas com todo tipo de item de estoque. Os kits ORGA-LINE com cubas em inox de alta qualidade ou divisões para gavetas estão disponíveis em cada comprimento nominal de 450 a 650 mm. Para cada largura de gaveta existem as aplicações adequadas, que proporcionam organização e visibilidade geral inspiradoras.



### Divisões práticas com cubas

Talheres de mesa e muito mais organizados perfeitamente e acomodados de forma higiênica nas cubas em inox de alta qualidade. As cubas podem ser individualmente retiradas e são apropriadas para a lava-louças.



### Divisões flexíveis de gavetas

Itens de diversos formatos e tamanhos ficam armazenados com beleza e total visibilidade com ORGA-LINE. As divisões flexíveis de gavetas podem ser individualmente coordenadas.



### Kits combi

As combinações de divisões de gavetas e cubas não são apenas práticas na cozinha, mas também indicadas para todos os ambientes.



## Expansíveis com praticidade

## ORGA-LINE para gavetas



Os kits ORGA-LINE para gavetas podem ser complementados com o cortador de folhas e o porta-facas. Os práticos auxiliares de cozinha permitem processos fáceis de trabalho e facilitam muitos manuseios.



### Cortador de folhas avulso

Colocado na divisão estreita, o cortador de folhas para papel alumínio ou filme PVC fica rapidamente à mão e a folha é cortada confortavelmente.

### Cortador de folhas em kit

Colocados na divisão ampla, os dois cortadores têm seu lugar fixo na gaveta.

### Porta-facas

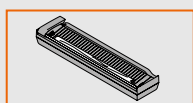
O porta-facas se adapta perfeitamente à divisão ampla e, desta forma, é um lugar prático para acomodar até 9 facas.

### Auxiliares de cozinha ORGA-LINE

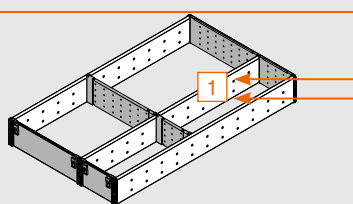
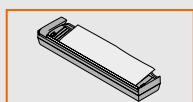
Mais informações você encontra nas páginas 16/17.

#### **i** Posicionamento - Auxiliares de cozinha

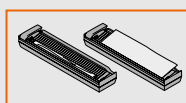
1 1x ZSZ.01F0



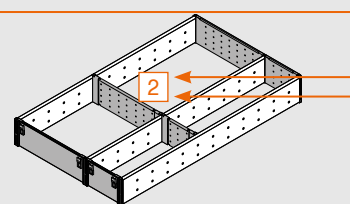
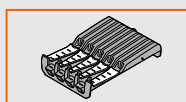
1 Ou:  
1x ZSZ.02F0



2 1x ZSZ.01F0 + 1x ZSZ.02F0



2 Ou:  
1x ZSZ.02M0



## ORGA-LINE para gavetas



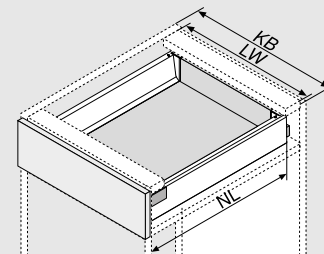
## Kits – Cubas

### Descrição

- Os kits cubas são especialmente práticos para a aplicação na cozinha
- Particularmente bem apropriados para talheres de mesa
- Para gavetas e gavetas internas de largura de gabinete de 275 a 1200 mm
- Disponível em cada comprimento nominal de 450 a 650 mm
- Cubas removíveis – ideais para a lava-louças
- Podem ser combinadas com o cortador de folhas ou o porta-facas

### Informação útil para o pedido

#### Espaço ocupado



KB	Largura do gabinete
LW	Largura livre do gabinete
NL	Comprimento nominal

#### Largura de gabinete 275–299 mm



NL	Ref.
450 mm	ZSI.450B11N
500 mm	ZSI.500B11N
550 mm	ZSI.550B11N
600 mm	ZSI.600B11N
650 mm	ZSI.650B11N

#### Largura de gabinete 300–399 mm



NL	Ref.
450 mm	ZSI.450B12N
500 mm	ZSI.500B12N
550 mm	ZSI.550B12N
600 mm	ZSI.600B12N
650 mm	ZSI.650B12N

#### Largura do gabinete 400–549 mm



NL	Ref.
450 mm	ZSI.450B13N
500 mm	ZSI.500B13
550 mm	ZSI.550B13
600 mm	ZSI.600B13
650 mm	ZSI.650B13

#### Largura de gabinete 550–599 mm



NL	Ref.
450 mm	ZSI.450B11N + ZSI.450B13N
500 mm	ZSI.500B11N + ZSI.500B13
550 mm	ZSI.550B11N + ZSI.550B13
600 mm	ZSI.600B11N + ZSI.600B13
650 mm	ZSI.650B11N + ZSI.650B13

#### Largura do gabinete 600 mm



NL	Ref.
450 mm	ZSI.60VEI4
500 mm	ZSI.60VEI6
550 mm	ZSI.60VEI7
600 mm	ZSI.600B11N + ZSI.600B13
650 mm	ZSI.650B11N + ZSI.650B13

#### Largura de gabinete 601–699 mm



NL	Ref.
450 mm	ZSI.450B11N + ZSI.450B13N
500 mm	ZSI.500B11N + ZSI.500B13
550 mm	ZSI.550B11N + ZSI.550B13
600 mm	ZSI.600B11N + ZSI.600B13
650 mm	ZSI.650B11N + ZSI.650B13

#### Largura do gabinete 700–799 mm



NL	Ref.
450 mm	ZSI.450B12N + ZSI.450B13N
500 mm	ZSI.500B12N + ZSI.500B13
550 mm	ZSI.550B12N + ZSI.550B13
600 mm	ZSI.600B12N + ZSI.600B13
650 mm	ZSI.650B12N + ZSI.650B13

#### Largura de gabinete 800–899 mm



NL	Ref.
450 mm	2 x ZSI.450B13N
500 mm	2 x ZSI.500B13
550 mm	2 x ZSI.550B13
600 mm	2 x ZSI.600B13
650 mm	2 x ZSI.650B13

#### Largura do gabinete 900 mm




NL	Ref.
450 mm	ZSI.90VEI4
500 mm	ZSI.90VEI6
550 mm	ZSI.90VEI7
600 mm	ZSI.600B13 + ZSI.600K14
650 mm	ZSI.650B13 + ZSI.650K14

◀ Kit preenchimento total



**Largura de gabinete 901–999 mm**



NL	Ref.
450 mm	ZSI.450BI3N + ZSI.450KI4N
500 mm	ZSI.500BI3 + ZSI.500KI4
550 mm	ZSI.550BI3 + ZSI.550KI4
600 mm	ZSI.600BI3 + ZSI.600KI4
650 mm	ZSI.650BI3 + ZSI.650KI4

**Largura de gabinete 1000–1099 mm**





NL	Ref.
450 mm	2x ZSI.450KI4N
500 mm	2x ZSI.500KI4
550 mm	2x ZSI.550KI4
600 mm	2x ZSI.600KI4
650 mm	2x ZSI.650KI4

**Largura de gabinete 1100–1199 mm**



NL	Ref.
450 mm	2x ZSI.450BI3N + ZSI.450FI2N
500 mm	2x ZSI.500BI3 + ZSI.500FI2N
550 mm	2x ZSI.550BI3 + ZSI.550FI2N
600 mm	2x ZSI.600BI3 + ZSI.600FI2N
650 mm	2x ZSI.650BI3 + ZSI.650FI2N

**Largura do gabinete 1200 mm** 



NL	Ref.
450 mm	ZSI.12VEI4
500 mm	ZSI.12VEI6
550 mm	ZSI.12VEI7
600 mm	2x ZSI.600BI3 + ZSI.600FI2N
650 mm	2x ZSI.650BI3 + ZSI.650FI2N

**SPACE CORNER 转角抽屜**



NL	Ref.
600 mm	ZSI.450BI3E
650 mm	ZSI.500BI3E

## ORGA-LINE para gavetas



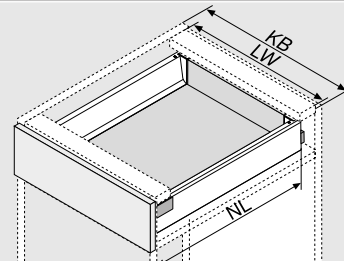
## Kits – Divisão de gavetas

### Descrição

- Kits divisão de gavetas são práticos para a aplicação na cozinha e em outros ambientes
- Para gavetas e gavetas internas de largura de gabinete de 275 a 1200 mm
- Disponível em cada comprimento nominal de 450 a 650 mm
- Cubas removíveis – Ideais para a lava-louças
- Podem ser combinadas com o cortador de folhas ou o porta-facas

### Informação útil para o pedido

#### Espaço ocupado



KB Largura do gabinete

LW Largura livre do gabinete

NL Comprimento nominal

#### Largura de gabinete 275–349 mm



NL	Ref.
450 mm	ZSI.450B11N
500 mm	ZSI.500B11N
550 mm	ZSI.550B11N
600 mm	ZSI.600B11N
650 mm	ZSI.650B11N

#### Largura de gabinete 350–449 mm



NL	Ref.
450 mm	ZSI.450K12N
500 mm	ZSI.500K12N
550 mm	ZSI.550K12N
600 mm	ZSI.600K12N
650 mm	ZSI.650K12N

#### Largura de gabinete 450–599 mm



NL	Ref.
450 mm	ZSI.450F12N
500 mm	ZSI.500F12N
550 mm	ZSI.550F12N
600 mm	ZSI.600F12N
650 mm	ZSI.650F12N

#### Largura do gabinete 600 mm



NL	Ref.
450 mm	ZSI.60VUI4
500 mm	ZSI.60VUI6
550 mm	ZSI.60VUI7
600 mm	ZSI.600B11N + ZSI.600K13N
650 mm	ZSI.650B11N + ZSI.650K13N

#### Largura de gabinete 601–699 mm



NL	Ref.
450 mm	ZSI.450B11N + ZSI.450K13N
500 mm	ZSI.500B11N + ZSI.500K13N
550 mm	ZSI.550B11N + ZSI.550K13N
600 mm	ZSI.600B11N + ZSI.600K13N
650 mm	ZSI.650B11N + ZSI.650K13N

#### Largura de gabinete 700–799 mm



NL	Ref.
450 mm	ZSI.450K12N + ZSI.450K13N
500 mm	ZSI.500K12N + ZSI.500K13N
550 mm	ZSI.550K12N + ZSI.550K13N
600 mm	ZSI.600K12N + ZSI.600K13N
650 mm	ZSI.650K12N + ZSI.650K13N

#### Largura do gabinete 800–899 mm



NL	Ref.
450 mm	2x ZSI.450K13N
500 mm	2x ZSI.500K13N
550 mm	2x ZSI.550K13N
600 mm	2x ZSI.600K13N
650 mm	2x ZSI.650K13N

#### Largura do gabinete 900 mm



NL	Ref.
450 mm	ZSI.90VUI4
500 mm	ZSI.90VUI6
550 mm	ZSI.90VUI7
600 mm	2x ZSI.600K13N
650 mm	2x ZSI.650K13N

◀ Kit preenchimento total



**Largura de gabinete 901–999 mm**



NL	Ref.
450 mm	2x ZSI.450KI3N
500 mm	2x ZSI.500KI3N
550 mm	2x ZSI.550KI3N
600 mm	2x ZSI.600KI3N
650 mm	2x ZSI.650KI3N

**Largura de gabinete 1000–1099 mm**



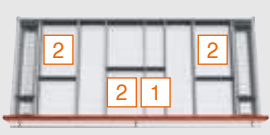
NL	Ref.
450 mm	2x ZSI.450KI2N + ZSI.450FI3
500 mm	2x ZSI.500KI2N + ZSI.500FI3
550 mm	2x ZSI.550KI2N + ZSI.550FI3
600 mm	2x ZSI.600KI2N + ZSI.600FI3
650 mm	2x ZSI.650KI2N + ZSI.650FI3

**Largura de gabinete 1100–1199 mm**



NL	Ref.
450 mm	2x ZSI.450KI3N + ZSI.450FI2N
500 mm	2x ZSI.500KI3N + ZSI.500FI2N
550 mm	2x ZSI.550KI3N + ZSI.550FI2N
600 mm	2x ZSI.600KI3N + ZSI.600FI2N
650 mm	2x ZSI.650KI3N + ZSI.600FI2N

**Largura do gabinete 1200 mm**



NL	Ref.
450 mm	ZSI.12VUI4
500 mm	ZSI.12VUI6
550 mm	ZSI.12VUI7
600 mm	2x ZSI.600KI3N + ZSI.600FI3
650 mm	2x ZSI.650KI3N + ZSI.650FI3

**SPACE CORNER 转角抽屜**



NL	Ref.
600 mm	ZSI.450FI3
650 mm	ZSI.500FI3

**1 2** Mais informações sobre o porta-facas e o cortador de folhas você encontra nas páginas 16/17.

# ORGA-LINE para gavetas

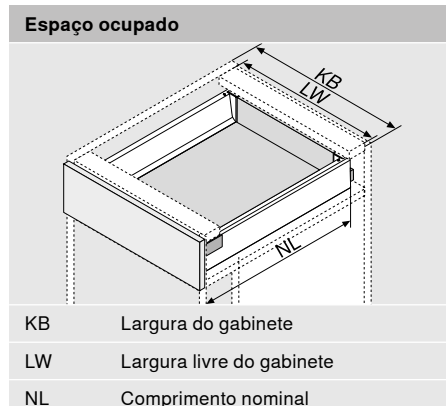


## Kits – Combi

### Descrição

- As combinações de divisões de gavetas e cubas são apropriadas para a cozinha e outros ambientes
- Para gavetas e gavetas internas de largura de gabinete de 275 a 1200 mm
- Disponível em cada comprimento nominal de 450 a 650 mm
- Cubas removíveis – Ideais para a lava-louças
- Podem ser combinadas com o cortador de folhas ou o porta-facas

### Informação útil para o pedido



**Largura de gabinete 275–349 mm**

NL	Ref.
450 mm	ZSI.450B11N
500 mm	ZSI.500B11N
550 mm	ZSI.550B11N
600 mm	ZSI.600B11N
650 mm	ZSI.650B11N

**Largura de gabinete 350–449 mm**

NL	Ref.
450 mm	ZSI.450K12N
500 mm	ZSI.500K12N
550 mm	ZSI.550K12N
600 mm	ZSI.600K12N
650 mm	ZSI.650K12N

**Largura de gabinete 450–600 mm**

NL	Ref.
450 mm	ZSI.450MI3
500 mm	ZSI.500MI3
550 mm	ZSI.550MI3
600 mm	ZSI.600MI3
650 mm	ZSI.650MI3

**Largura de gabinete 601–649 mm**

NL	Ref.
450 mm	ZSI.450B11N + ZSI.450MI3
500 mm	ZSI.500B11N + ZSI.500MI3
550 mm	ZSI.550B11N + ZSI.550MI3
600 mm	ZSI.600B11N + ZSI.600MI3
650 mm	ZSI.650B11N + ZSI.650MI3

**Largura de gabinete 650–750 mm**

NL	Ref.
450 mm	ZSI.450K12N + ZSI.450MI3
500 mm	ZSI.500K12N + ZSI.500MI3
550 mm	ZSI.550K12N + ZSI.550MI3
600 mm	ZSI.600K12N + ZSI.600MI3
650 mm	ZSI.650K12N + ZSI.650MI3

**Largura de gabinete 751–899 mm**

NL	Ref.
450 mm	ZSI.450K13N + ZSI.450B13N
500 mm	ZSI.500K13N + ZSI.500B13
550 mm	ZSI.550K13N + ZSI.550B13
600 mm	ZSI.600K13N + ZSI.600B13
650 mm	ZSI.650K13N + ZSI.650B13

**Largura de gabinete 900–1200 mm**

NL	Ref.
450 mm	ZSI.450K13N + ZSI.450K14N
500 mm	ZSI.500K13N + ZSI.500K14
550 mm	ZSI.550K13N + ZSI.550K14
600 mm	ZSI.600K13N + ZSI.600K14
650 mm	ZSI.650K13N + ZSI.650K14

**SPACE CORNER 转角抽屜**

NL	Ref.
600 mm	ZSI.450F13
650 mm	ZSI.500F13

1 2 Mais informações sobre o porta-facas e o cortador de folhas você encontra nas páginas 16/17.



## ORGA-LINE para gavetas

**blum**

## ORGA-LINE para gavetas



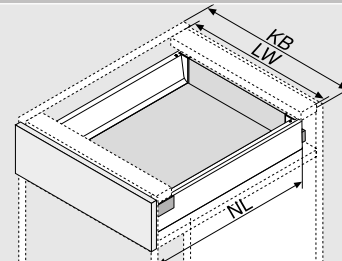
## Kits – Avulsos

### Descrição

- Os flexíveis kits com preenchimento parcial são especialmente apropriados para aplicações na cozinha e outros ambientes
- Para gavetas e gavetas internas nas mais diversas larguras de gabinetes
- Disponível em cada comprimento nominal de 450 a 650 mm
- Kits são divisões de gavetas, kits cubas ou combinações de ambos
- Cubas removíveis – Ideais para a lava-louças
- Podem ser combinadas com o cortador de folhas ou o porta-facas

### Informação útil para o pedido

#### Espaço ocupado



KB Largura do gabinete

LW Largura livre do gabinete

NL Comprimento nominal

Kit BI1	
NL	Ref.
450 mm	ZSI.450BI1N
500 mm	ZSI.500BI1N
550 mm	ZSI.550BI1N
600 mm	ZSI.600BI1N
650 mm	ZSI.650BI1N

Kit BI2	
NL	Ref.
450 mm	ZSI.450BI2N
500 mm	ZSI.500BI2N
550 mm	ZSI.550BI2N
600 mm	ZSI.600BI2N
650 mm	ZSI.650BI2N

Kit BI3	
NL	Ref.
450 mm	ZSI.450BI3N
500 mm	ZSI.500BI3
550 mm	ZSI.550BI3
600 mm	ZSI.600BI3
650 mm	ZSI.650BI3

Kit KI2	
NL	Ref.
450 mm	ZSI.450KI2N
500 mm	ZSI.500KI2N
550 mm	ZSI.550KI2N
600 mm	ZSI.600KI2N
650 mm	ZSI.650KI2N

Kit KI3	
NL	Ref.
450 mm	ZSI.450KI3N
500 mm	ZSI.500KI3N
550 mm	ZSI.550KI3N
600 mm	ZSI.600KI3N
650 mm	ZSI.650KI3N

Kit KI4	
NL	Ref.
450 mm	ZSI.450KI4N
500 mm	ZSI.500KI4
550 mm	ZSI.550KI4
600 mm	ZSI.600KI4
650 mm	ZSI.650KI4

Kit MI3	
NL	Ref.
450 mm	ZSI.450MI3
500 mm	ZSI.500MI3
550 mm	ZSI.550MI3
600 mm	ZSI.600MI3
650 mm	ZSI.650MI3

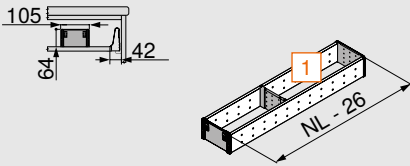


## Kits – Avulsos

## ORGA-LINE para gavetas

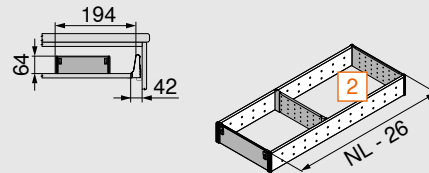


### Kit FI1



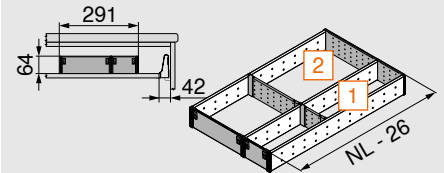
NL	Ref.
450 mm	ZSI.450FI1
500 mm	ZSI.500FI1
550 mm	ZSI.550FI1
600 mm	ZSI.600FI1
650 mm	ZSI.650FI1

### Kit FI2



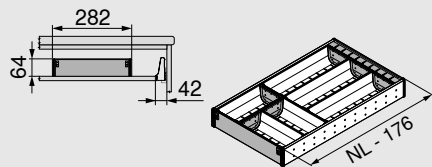
NL	Ref.
450 mm	ZSI.450FI2N
500 mm	ZSI.500FI2N
550 mm	ZSI.550FI2N
600 mm	ZSI.600FI2N
650 mm	ZSI.650FI2N

### Kit FI3



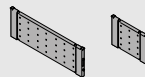
NL	Ref.
450 mm	ZSI.450FI3
500 mm	ZSI.500FI3
550 mm	ZSI.550FI3
600 mm	ZSI.600FI3
650 mm	ZSI.650FI3

### Kit BI3E para SPACE CORNER



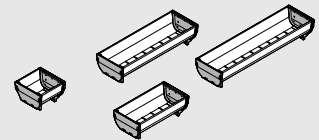
NL	Ref.
600 mm	ZSI.450BI3E
650 mm	ZSI.500BI3E

### Divisores transversais flexíveis



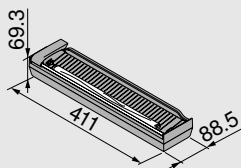
Largura	Ref.
88 mm	ZSI.010Q
176 mm	ZSI.020Q

### Cubas



Tamanho	Ref.
88 x 88 mm	ZSI.010SI
88 x 176 mm	ZSI.020SI
88 x 264 mm	ZSI.030SI
88 x 352 mm	ZSI.040SI

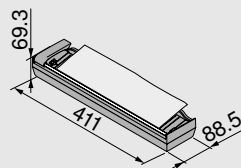
### Cortador de folhas



Para filme PVC	Ref.
incl. folha	ZSZ.01F0
sem folha	ZSZ.01F1

- 1 1x ZSZ.01F0
- 2 1x ZSZ.01F0 + 1x ZSZ.02F0

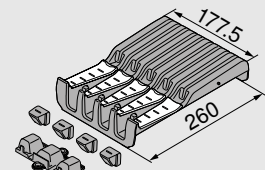
### Cortador de folhas



Para papel alumínio	Ref.
incl. folha	ZSZ.02F0
sem folha	ZSZ.02F1

- 1 1x ZSZ.01F0
- 2 1x ZSZ.01F0 + 1x ZSZ.02F0

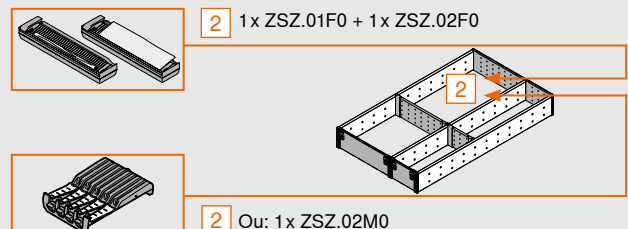
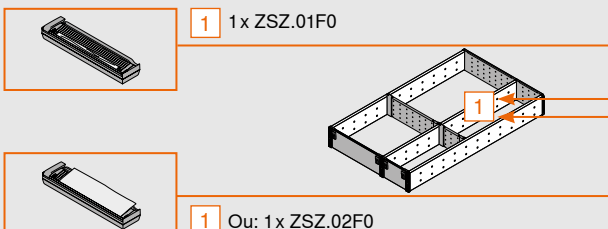
### Porta-facas



Para 9 facas	Ref.
	ZSZ.02M0

- 2 1x ZSZ.02M0

### i Posicionamento – Auxiliares de cozinha





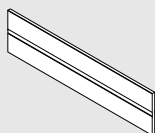
# TANDEMBOX intivo

# ORGA-LINE para extensões frontais



## Informação útil para o pedido

### 1a Divisor transversal para cortar na medida



KB	Ref.
275 mm	Z40L152A
300 mm	Z40L177A
550 mm	Z40L427A
600 mm	Z40L477A
900 mm	Z40L777A
1200 mm	Z40L1077A

branco-seda, preto-terra

Al para cortar na medida exata

Recorte:

X = LW - 91 mm

Y = LW - 295 (KB 275) Y = LW - 320 mm (KB 300)

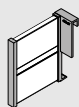
Z = 152 mm (KB 275) Z = 177 mm (KB 300)

### 1b Suporte para divisor transversal

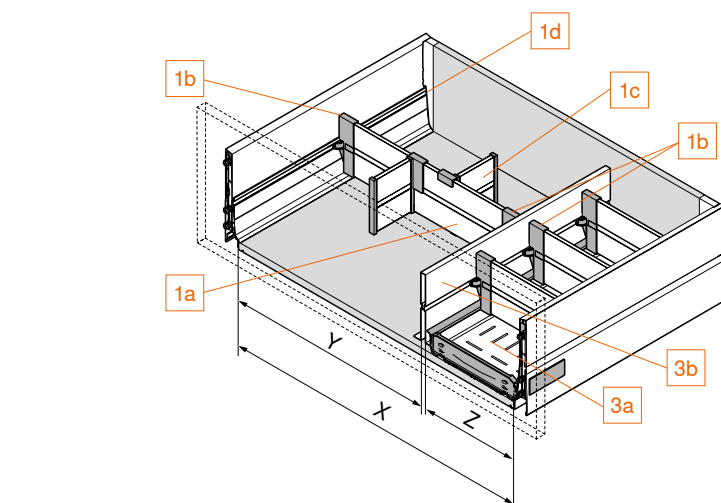


	Ref.
branco-seda, preto-terra	Z40L0002

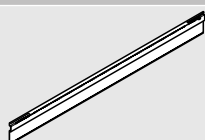
### 1c Divisor longitudinal



	Ref.
branco-seda, preto-terra	Z43L100S



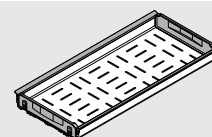
### 1d Perfil de fixação para divisor transversal



NL		Ref.
270 mm	2x	Z49L242S
300 mm	2x	Z49L272S
350 mm	2x	Z49L322S
400 mm	2x	Z49L372S
450 mm	2x	Z49L422S
500 mm	2x	Z49L472S
550 mm	2x	Z49L522S
600 mm	2x	Z49L572S
650 mm	2x	Z49L622S

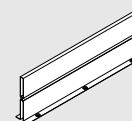
branco-seda,  
preto-terra

### 3a Compartimento para frascos



NL	Ref.	Ref.
450 mm		Z48.30B014
500 mm	Z48.27B016	Z48.30B016
550 mm	Z48.27B017	Z48.30B017
600 mm	Z48.27B018	Z48.30B018
650 mm	Z48.27B019	Z48.30B019
	KB 275 mm	KB 300 mm

### 3b Parede intermediária



Não utilizada para extensão interna

NL	Ref.
450 mm	Z46L420S
500 mm	Z46L470S
550 mm	Z46L520S
600 mm	Z46L570S
650 mm	Z46L620S

branco-seda,  
preto-terra

KB Largura do gabinete  
LW Largura livre do gabinete  
NL Comprimento nominal

# ORGA-LINE para extensões frontais – TANDEMBOX antaro

 blum®



Divisor transversal, altura C

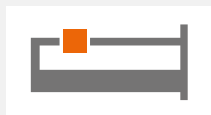


Divisor transversal, altura D



Reling transversal

## TANDEMBOX antaro



## ORGA-LINE para extensões frontais



### Informação útil para o pedido

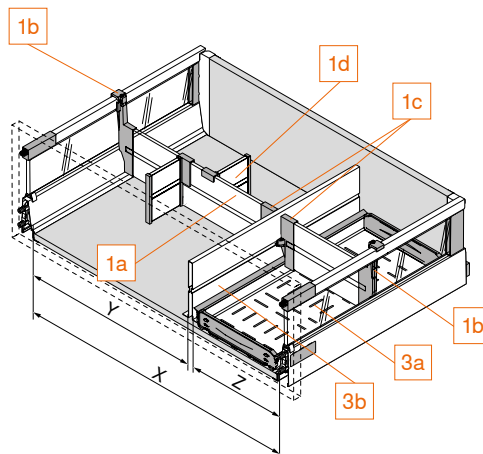
1a Divisor transversal para cortar na medida	
KB	Ref.
275 mm	☎ Z40L152A
300 mm	Z40L177A
550 mm	☎ Z40L427A
600 mm	Z40L477A
900 mm	Z40L777A
1200 mm	Z40L1077A
branco-seda, preto-terra, RAL 9006	
Al para cortar na medida exata	
Recorte:	X = LW - 91 mm
Y = LW - 295 (KB 275)	Y = LW - 320 mm (KB 300)
Z = 152 mm (KB 275)	Z = 177 mm (KB 300)

1b Suporte para divisor transversal	
Para reling	Ref.
para altura C	Z40C0002Z
para altura D	Z40D0002Z
branco-seda, preto-terra, alumínio branco	

1c Suporte para divisor transversal	
Para parede intermediária	Ref. Z40L0002
branco-seda, preto-terra, alumínio branco	

1d Divisor longitudinal	
branco-seda, preto-terra, RAL 9006	Ref. Z43L100S

### Divisor transversal

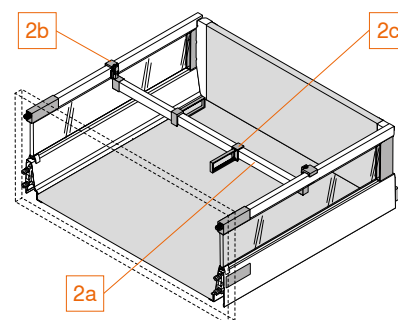


2a Reling transversal para cortar na medida	
KB	Ref.
275 mm	☎ ZRG.179Q
300 mm	☎ ZRG.204Q
550 mm	☎ ZRG.454Q
600 mm	☎ ZRG.504Q
900 mm	☎ ZRG.804Q
1200 mm	ZRG.1104Q
branco-seda, preto-terra, RAL 9006	
Al para cortar na medida exata	
Recorte: LW - 63 mm	

2b Suporte para reling transversal	
branco-seda, preto-terra, alumínio branco	Ref. ZRU.01E0

2c Divisor longitudinal para reling transversal	
branco-seda, preto-terra, alumínio branco	Ref. ZRU.11F0

### Reling transversal



**i** Reling transversal não utilizado em combinação com parede intermediária.

3a Compartimento para frascos			
NL	Ref.	Ref.	
450 mm		Z48.30B014	
500 mm	☎ Z48.27B016	Z48.30B016	
550 mm	☎ Z48.27B017	Z48.30B017	
600 mm	☎ Z48.27B018	Z48.30B018	
650 mm	☎ Z48.27B019	Z48.30B019	
	KB 275 mm	KB 300 mm	

3b Parede intermediária			
Não utilizada para extensão interna			
NL	Ref.		Ref.
450 mm			Z46L420S
500 mm			Z46L470S
550 mm			Z46L520S
600 mm			Z46L570S
650 mm			Z46L620S
			branco-seda, preto-terra, RAL 9006

KB	Largura do gabinete
LW	Largura livre do gabinete
NL	Comprimento nominal

# ORGA-LINE para extensões frontais – TANDEMBOX plus

 blum



Divisor transversal BOXSIDE

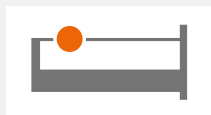


Divisor transversal para reling



Reling transversal

## TANDEMBOX plus



## ORGA-LINE para extensões frontais



### Informação útil para o pedido

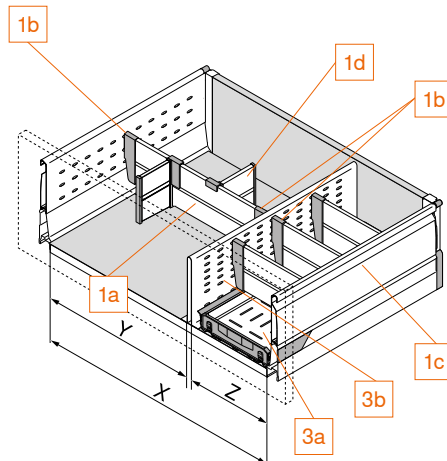
1a Divisor transversal para cortar na medida	
KB	Ref.
275 mm	☎ Z40L152A
300 mm	Z40L177A
550 mm	☎ Z40L427A
600 mm	Z40L477A
900 mm	Z40L777A
1200 mm	Z40L1077A
branco-seda, RAL 9006	
Al para cortar na medida exata	
Recorte:	
X = LW - 91 mm	
Y = LW - 295 (KB 275)	Y = LW - 320 mm (KB 300)
Z = 152 mm (KB 275)	Z = 177 mm (KB 300)

1b Suporte para divisor transversal	
	Ref.
Para BOXSIDE, parede intermediária	Z40H0002Z
RAL 7037 cinza	

1c Suporte para divisor transversal	
	Ref.
Para reling	Z40H0002ZR
RAL 7037 cinza	

1d Divisor longitudinal	
Aço	Ref.
branco-seda, RAL 9006	Z43L100S

### Divisor transversal BOXSIDE

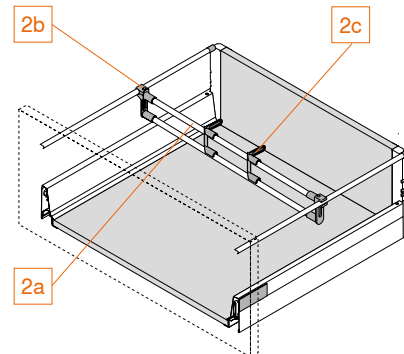


2a Reling transversal para cortar na medida	
	Ref.
KB até 1200 mm	ZRG.1094U
branco, RAL 9006	
Al para cortar na medida exata	
Recorte: LW - 68 mm	

2b Suporte para reling transversal	
	Ref.
RAL 7037 cinza	ZRU.0020

2c Divisor longitudinal para reling transversal	
	Ref.
RAL 7037 cinza	ZRU.00F0

### Reling transversal



**i** Reling transversal não utilizado em combinação com parede intermediária.

3a Compartimento para frascos		
NL	Ref.	Ref.
450 mm		Z48.30B014
500 mm	☎ Z48.27B016	Z48.30B016
550 mm	☎ Z48.27B017	Z48.30B017
600 mm	☎ Z48.27B018	Z48.30B018
650 mm	☎ Z48.27B019	Z48.30B019
	KB 275 mm	KB 300 mm

3b Parede intermediária	
Não utilizada para extensão interna	
NL	Ref.
450 mm	Z46C420S.E2
500 mm	Z46C470S.E2
550 mm	Z46C520S.E2
600 mm	Z46C570S.E2
650 mm	Z46C620S.E2
branco, RAL 9006	

KB	Largura do gabinete
LW	Largura livre do gabinete
NL	Comprimento nominal

# Auxiliares de cozinha ORGA-LINE

**blum**





Descrição

- Cortador de folhas para manuseio sem dobras de papel alumínio e filme PVC
- Porta-facas para armazenamento seguro de facas na gaveta
- Porta-pratos para fácil transporte e acondicionamento seguro na extensão
- Porta-condimentos para armazenagem com total visibilidade de condimentos de diversos tamanhos
- Também disponível em prático kit completo



Informação útil para o pedido

Porta-facas	
Para 9 facas	Ref. <b>ZSZ.02M0</b>

Cortador de folhas	
Para filme PVC	Ref.
incl. folha	<b>ZSZ.01F0</b>
sem folha	<b>ZSZ.01F1</b>

Cortador de folhas	
Para papel alumínio	Ref.
incl. folha	<b>ZSZ.02F0</b>
sem folha	<b>ZSZ.02F1</b>

Porta-condimentos	
KB	Ref.
300 mm (largura 212 mm)	<b>ZFZ.30G01</b>
400 mm (largura 312 mm)	<b>ZFZ.40G01</b>
450 mm (largura 362 mm)	<b>ZFZ.45G01</b>
KB	Largura do gabinete

Porta-pratos	
	Ref.
Ø do prato 186 – 322 mm	<b>ZC7T0350</b>
Altura total 170 mm	
Empilhamento máximo: até 12 pratos	

Kit auxiliares de cozinha	
	Ref.
Kit	<b>ZOU.30U11</b>
Consiste em: 1 x porta-facas 1 x cortador para filme PVC (incl. folha) 1 x cortador para papel alumínio (incl. folha) 2 x porta-condimentos (para KB 300 mm) 2 x porta-pratos	



**ORGA-LINE para TANDEMBOX –  
Recomendação para extensões**

## Recomendação para extensões

## ORGA-LINE para TANDEMBOX



### ORGA-LINE para condimentos

NL	KB (mm)		
	300	400	450
450 mm			1 x QT
500 mm	1 x QT, 2 x GH		2 x LT, 2 x GH
550 mm			
600 mm	2 x QT, 2 x GH		2 x QT, 3 x LT
650 mm			2 x GH

### Recomendação para panelas, tampas e talheres para cozinhar

NL	KB (mm)				
	600	800	900	1000	1200
450 mm	1 x QT, 2 x LT	1 x QT, 3 x LT			
500 mm					
550 mm	2 x QT		2 x QT, 6 x LT		
600 mm	3 x LT				
650 mm					



### Recomendação para mantimentos abertos e fechados

NL	KB (mm)										
	275	300	400	450	500	550	600	800	900	1000	1200
450 mm	1 x QT		1 x QT, 2 x LT				1 x QT, 3 x LT				
500 mm											
550 mm	2 x QT		2 x QT				2 x QT				
600 mm			3 x LT				6 x LT				
650 mm											

### SPACE CORNER

600 mm	1 x QT, 2 x LT										
650 mm											

### Recomendação para recipientes plásticos

NL	KB (mm)										
	275	300	400	450	500	550	600	800	900	1000	1200
450 mm											
500 mm											
550 mm	1 x QT		1 x QT, 2 x LT				1 x QT, 3 x LT				
600 mm											
650 mm											

### SPACE CORNER

600 mm	1 x QT, 2 x LT										
650 mm											

# ORGA-LINE para TANDEMBOX



## Recomendação para extensões



### Recomendação para frascos

NL	KB (mm)	
	275	300
450 mm		3 x QT, 1 x FW
500 mm	4 x QT, 1 x FW	
550 mm	4 x QT, 1 x FW	
600 mm	5 x QT, 1 x FW	
650 mm	5 x QT, 1 x FW	

### Recomendação para separação de recicláveis e apetrechos de limpeza

NL	KB (mm)	
	a partir de 900	
450 mm	3 x QT, 1 x FW, 2 x ZW	
500 mm	4 x QT, 1 x FW, 2 x ZW	
550 mm	4 x QT, 1 x FW, 2 x ZW	
600 mm	5 x QT, 1 x FW, 2 x ZW	
650 mm	5 x QT, 1 x FW, 2 x ZW	



### Recomendação para frascos e tábuas

NL	KB (mm)								
	400	450	500	550	600	800	900	1000	1200
450 mm	3 x QT, 1 x FW, 1 x ZW			3 x QT, 1 x FW, 2 x ZW					
500 mm	4 x QT, 1 x FW, 1 x ZW			4 x QT, 1 x FW, 2 x ZW					
550 mm	4 x QT, 1 x FW, 1 x ZW			4 x QT, 1 x FW, 2 x ZW					
600 mm	5 x QT, 1 x FW, 1 x ZW			5 x QT, 1 x FW, 2 x ZW					
650 mm	5 x QT, 1 x FW, 1 x ZW			5 x QT, 1 x FW, 2 x ZW					

### Recomendação para grelhas, chapas e formas

NL	KB (mm)			
	300	400	450	a partir de 500
450 mm				
500 mm				
550 mm	1 x ZW	2 x ZW		3 x ZW
600 mm				
650 mm				

FW Compartimento para frascos KB Largura do gabinete  
 GH Porta-condimentos LT Divisor longitudinal

NL Comprimento nominal TH Porta-pratos  
 QT Divisor transversal ZW Parede intermediária

## Recomendação para extensões

## ORGA-LINE para TANDEMBOX



### Recomendação para pratos

NL	KB (mm)		
	desde 400	a partir de 800	a partir de 1000
450 mm	2 x TH	4 x TH	6 x TH
500 mm			
550 mm			
600 mm			
650 mm			
SPACE CORNER			
	KB (mm)		
	até 1050	a partir de 1050	
	2 x TH	3 x TH	

FW	Compartimento para frascos	KB	Largura do gabinete
GH	Porta-condimentos	LT	Divisor longitudinal

# A empresa Blum

Fundada há mais de 60 anos por Julius Blum, a Blum é hoje uma empresa familiar internacionalmente ativa. Para os segmentos estratégicos de negócios conta com sistemas de portas de elevação, dobradiças e extensões. Em todos os desenvolvimentos de produtos está sempre no ponto central: o empenho pelo movimento perfeito.

[www.blum.com](http://www.blum.com)

 **blum**





### A Blum na Áustria e no mundo todo

A Blum conta com oito fábricas na Áustria (Vorarlberg) e em outros locais de produção na Polónia, EUA e Brasil, além de 30 filiais ou representações. A empresa abastece mais de 120 mercados. Um total de 7.600 colaboradores trabalham no grupo Blum, sendo 5.800 em Vorarlberg.



### Vantagens globais para o cliente

“Seja fabricante, comerciante, montador ou usuário de cozinha – todos devem se beneficiar com as vantagens dos produtos Blum e obter seu aproveitamento pessoal”, reza a filosofia Blum de benefícios globais dos clientes.



### Inovações

Para auxiliar clientes com soluções inovadoras de ferragens e assegurar o sucesso empresarial a longo prazo, faz-se necessário um consequente investimento na pesquisa e desenvolvimento, em instalações e equipamentos e na formação dos colaboradores. Com mais de 2.100 patentes emitidas em todo o mundo, a Blum é uma das empresas mais inovadoras da Áustria.



### Qualidade

O conceito global de qualidade da Blum não se refere apenas aos produtos. A empresa deseja cumprir com os mesmos padrões de qualidade também com seus serviços e colaboração com clientes e parceiros.



### Meio ambiente

Na Blum todos estão convencidos de que o comportamento ecológico conveniente seja a longo prazo também econômico. Deste modo, a longevidade de produtos é apenas um de muitos aspectos importantes. Outras medidas relevantes são a utilização de processos favoráveis ao meio ambiente, a introdução de materiais inteligentes e a gestão energética prudente.



### DYNAMIC SPACE

Bons processos de trabalho (workflow), aproveitamento otimizado do espaço disponível (space) e alto conforto de movimento (motion) são importantes características de uma cozinha prática. Com suas ideias para cozinhas práticas, a Blum quer trazer funcionalidade, conforto e ergonomia para o interior de móveis.



Luso Blum  
Ferragens para Móveis  
Unipessoal Lda  
Av. dos Mourões, nº 191  
4410-500 São Felix da Marinha  
Portugal  
Tel.: +351 22 733 4200  
Fax: +351 22 733 4199  
E-Mail: [info.pt@blum.com](mailto:info.pt@blum.com)  
[www.blum.com](http://www.blum.com)

Julius Blum GmbH  
Fábrica de ferragens  
6973 Höchst, Áustria  
Tel.: +43 5578 705-0  
Fax: +43 5578 705-44  
E-Mail: [info@blum.com](mailto:info@blum.com)  
[www.blum.com](http://www.blum.com)

