

**PORTRISA**  
SECURITY AND FIRE DOORS

PORTAS DE  
**SEGURANÇA**





# LUXDOOR

## PORTA PIVOTANTE

Porta pivotante de design moderno e inovador, desenvolvida para ir ao encontro do mais ousado projeto de arquitetura.

Segurança, beleza, inovação e técnica reúnem-se numa só palavra, LUXDOOR.

A porta está adaptada para vãos de grandes dimensões, combinando assim com a fachada requintada da sua casa.

Tem um sistema de pivot vertical ajustável em 3D. A porta é constituída por uma estrutura de aço eletrozincado, com chapa no exterior, reforçada com 5 ómeas verticais, formando assim uma estrutura sólida.

Para garantir uma melhor segurança, a porta é equipada com 13 pontos de fecho, 4 no lado do pivot e 9 no lado da fechadura.

Possui corta-vento automático aplicado na zona superior e inferior impedindo a passagem de luz, poeiras e correntes de ar.

O aro e a carnatura da porta são em aço inox, com acabamento escovado.

A **LUXDOOR** pode ser equipada com fechadura Euro, Matrix ou Hi-tech.



## ELEGÂNCIA

Considerando que cada detalhe é importante na sua casa, o nosso modelo LUXDOOR vem conquistar com o requinte dos seus revestimentos em madeiras finas, lacagem de alto brilho, e acabamentos de aço inoxidável ou pedras Swarovski.



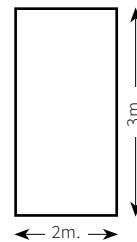
## TECNOLOGIA

Aceda à comodidade de abrir a sua porta através de impressão digital, digicódigo, ou mesmo a partir de uma interface eletrónica. Pode usar também o seu Smartphone para saber quem está dentro de sua casa ou quem tentou abrir a sua porta.



## QUALIDADE

Na vanguarda de uma tecnologia de ponta, o modelo LUXDOOR poderá ser produzido numa única folha até 2 metros de largura por 3 metros de altura, num processo robótico e automatizado com materiais de alta qualidade. Desenvolvido pelo nosso departamento de engenharia cada detalhe foi pensado ao mínimo pormenor.



## SEGURANÇA

Além da sua elegância e robustez, as nossas portas integram vários sistemas de proteção e prevenção contra possíveis tentativas de intrusão, conseguindo ir até um nível de proteção blindado quando a segurança é uma prioridade.





### *PORTA DE SEGURANÇA START E MAX*

Quando se sabe que 80% das intrusões domiciliárias são feitas através das portas de entrada, é essencial garantir o melhor nível de proteção e resistência para evitar qualquer tentativa de arrombamento.

Características ímpares como a resistência e a robustez das portas de segurança das gamas PORTRISA “START” e “MAX” são o resultado da tecnologia e pesquisa intensa, que as tornam como barreiras impenetráveis para as técnicas mais sofisticadas de arrombamento.

Os testes anti-intrusão foram sujeitos a parâmetros elevados

de segurança. Além da sua qualidade e fiabilidade, também a componente estética não foi negligenciada.

A excelente qualidade das Portas Portrisa acrescenta valor à sua habitação. Podem ser instaladas em construções novas ou em obras de remodelação substituindo as portas existentes.

Adequam-se a qualquer contexto como quartos, apartamentos, moradias etc.

São a melhor solução quando a máxima segurança e proteção é necessária em espaços com acabamentos de alta qualidade.



# ESTRUTURA

## COMPOSIÇÃO • Porta de Segurança

A estrutura da porta é feita a partir de chapa de aço electrozincado de 1mm de espessura formando reforços verticais (ómeegas) com soldaduras de ponto duplas (RSW). O produto final é uma barreira de aço reforçado com 64mm de espessura total, desenvolvida para resistir às mais sofisticadas tentativas de arrombamento.

## PRÉ-ARO

Construído em aço eletrozincado de 2mm, fica escorado à parede com 8 garras robustas de aço antideslizante devido à sua forma. Está equipado com distanciadores e suportes especiais para uma instalação fácil e com possibilidade de efetuar afinações horizontais e/ou verticais. A utilização deste pré-aro permite a montagem da porta após a completa execução da obra, evitando assim possíveis danos de painéis.



## GAMA START

A porta START é constituída por uma chapa exterior e reforçada por 3 ómeegas interiores quinadas de forma a dar rigidez à porta.

Tem um total de 12 pontos de fecho:

- 4+1 trinco na fechadura
- 1 tranca frontal superior
- 1 tranca frontal inferior
- 4 pernos (lado da dobradiça)
- 1 limitador de abertura



## GAMA MAX

A porta MAX é constituída por uma chapa exterior e reforçada por 5 ómeegas interiores quinadas de forma a dar uma maior rigidez à porta.

Tem um total de 14 pontos de fecho:

- 4+1 trinco na fechadura
- 2 trancas frontais superiores
- 2 trancas frontais inferiores
- 4 pernos (lado da dobradiça)
- 1 limitador de abertura



- 1 Aro e pré-aro
- 2 Ómeegas verticais de reforço
- 3 Dobradiças reguláveis
- 4 Tranca frontal inferior e superior
- 5 Estrutura de aço eletrozincado
- 6 Microvisor
- 7 Limitador de abertura
- 8 Fechadura de alta segurança
- 9 Revestimento



## MODELOS DE FECHADURAS

### EURO

A porta de alta SEGURANÇA, modelo EURO, da PORTRISA, é equipada com uma fechadura silenciosa de sistema de cilindro europeu protegido por um escudo de proteção de segurança.

A fechadura é fornecida com uma chave de pontos muito cómoda devido ao seu tamanho reduzido, havendo possibilidade de mestrar. É protegida do exterior por uma chapa de aço. A porta é fornecida com chave de obra, a ser substituída por 5 chaves definitivas no final da obra.



>Escudo de Segurança em Aço Manganês



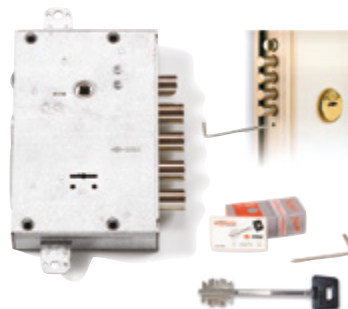
Chaves de Empregados [Opção]

Fechadura Cilindro Europeu

### MATRIX

A porta de alta SEGURANÇA, modelo MATRIX, da PORTRISA, é equipada com uma fechadura silenciosa e segura de palhetão duplo, com troca fácil de segredo.

É protegida do exterior por uma chapa de aço. A porta é fornecida com chave de obra, a ser substituída por 5 chaves definitivas no final da obra.



>Troca fácil de Segredo

Fechadura Palhetão Duplo





## HI-TECH EASY

Porta de alta SEGURANÇA, modelo HI-TECH Easy da PORTRISA, é equipada com fechadura electrónica motorizada (abertura/fecho automático). A segurança máxima alia-se à comodidade. Esta porta está equipada com sistema cilindro perfil europeu – chave de pontos (em caso de emergência podemos recorrer à chave mecânica). A fechadura é protegida do exterior por uma chapa de aço. A porta é fornecida com 3 chaves electrónicas de aproximação e 2 mecânicas.

A porta trabalha de forma autónoma até 35000 ciclos de abertura e utilizando apenas 6 pilhas comerciais de simples substituição.

Podem ser incluídos como opção, um sistema digicódigo para abertura com código pessoal até 8 números, ou um leitor biométrico para abertura com impressão digital até 1000 utilizadores e onde já requer uma ligação à corrente eléctrica.

Acabamentos disponíveis:  
Cromado / Bronze



Chaves electrónicas



OPÇÃO 1  
Digicódigo



OPÇÃO 2  
Leitor biométrico digital



## HI-TECH SMART

Porta de alta SEGURANÇA, modelo HI-TECH Smart da PORTRISA, é equipada com fechadura electrónica motorizada (abertura/fecho automático). A segurança máxima alia-se à comodidade. Esta porta está equipada com sistema cilindro perfil europeu – chave de pontos (em caso de emergência podemos recorrer à chave mecânica). A fechadura é protegida do exterior por uma chapa de aço.

Porta de alta SEGURANÇA, modelo HI-TECH Smart oferece a comodidade de abertura com cartão ou sistema digicódigo já incluído de série. **A porta é fornecida com 2 chaves electrónicas de abertura através de aproximação** e trabalha de forma autónoma até 35000 ciclos de abertura e utilizando apenas 6 pilhas comerciais de simples substituição.

Podem ser incluídos de forma opcional um leitor biométrico, que trabalha sobre um sistema misto de baterias e conexão eléctrica.



Digicódigo de série



Cartão de acesso



Disponível para sistemas ANDROID e IOS



## **TOPSYSTEM**

A porta TOPSYSTEM da PORTRISA, mantém toda a estrutura e qualidade da porta Euro, combinada com um excelente sistema de fecho automático, de forma totalmente analógica e sem qualquer eletrónica.

Esta porta possui um sistema de segurança antipânico, e ainda o sistema SLS (sistema automático de Bloqueio da fechadura) em caso de arrombamento.



# PREMIUM

## PREMIUM

A porta de alta segurança PREMIUM da PORTRISA caracteriza-se por uma imagem estética cuidada ao máximo detalhe, com linhas mais limpas, graças à sua dobradiça oculta, a sua aparência de luxo e qualidade é acentuada.

A porta PREMIUM mantém todas as características que distinguem a nossa porta de alta segurança e pode ser fabricada na maioria dos modelos das séries Start e Max, apenas com exceção das portas com fixos.

A dobradiça oculta da Portrisa permite a afinação da porta em altura. Trabalha com um sistema de esfera que permite maior suavidade em toda a sua operação.



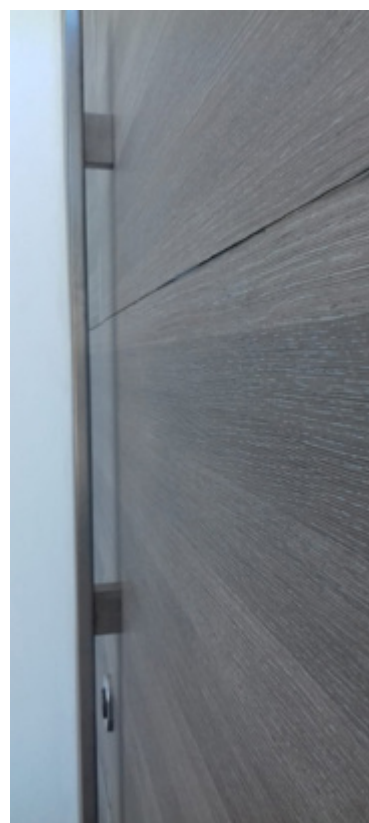
Dobradiça oculta Portrisa



# CROSSPLANE

## **CROSSPLANE**

Resistência, luxo, arquitetura única e minimalismo são as palavras de ordem no modelo CROSSPLANE da PORTRISA. A porta mantém todas as características que distinguem a nossa porta de alta segurança e pode ser fabricada na maioria dos modelos das séries Start e Max. Faceada pelo exterior, a porta CROSSPLANE permite uma visão e acabamentos únicos, conseguindo um disfarce na fachada permitindo a afinação da porta em altura e largura.





# DUPLO BATENTE

## DUPLO BATENTE

A porta de alta SEGURANÇA, de DUPLO BATENTE da PORTRISA, permite ocupar vãos mais amplos com o mesmo nível de segurança de qualquer porta START ou MAX, a folha passiva inclui um sistema de abertura, pode ser fabricada segundo os modelos Euro, Hi-Tech, Matrix ou Push.

Um afinador de tranca colocado no aro, permite uma afinação da posição do fecho superior, conferindo um ajuste hermético à folha passiva.

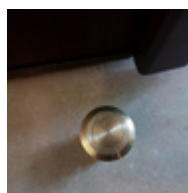
O sistema retentor de tranças superior e inferior com botão “push-rotate” prático e seguro.



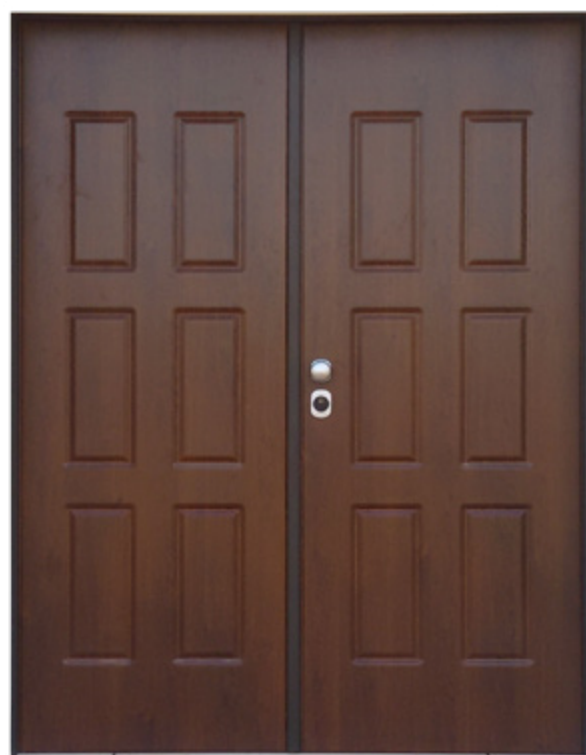
Afinador de tranca



Desbloqueio da folha passiva



Copo de chão





## FIXO

Porta de alta SEGURANÇA, modelo FIXO, da PORTRISA, pode ser fabricado com os tipos de fechadura (Euro, Hi-Tech ou Matrix). Os fixos laterais e bandeira superior estão preparados para levar um vidro laminado de 12mm sendo fixo por um bite metálico, podendo também ser em painéis em substituição de vidro.







## POWER

A porta de alta SEGURANÇA, modelo POWER, da PORTRISA, com características de Corta-fogo, contém no seu interior lã de rocha de alta densidade e fita intumescente no aro o que lhe confere a característica de Corta-Fogo.

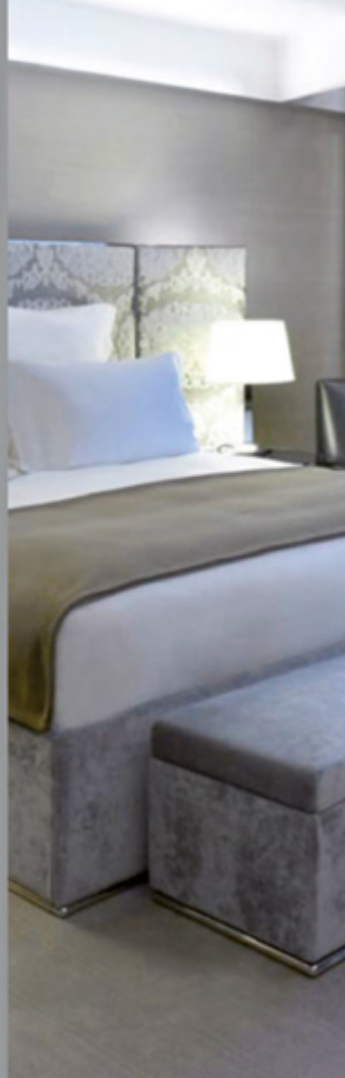
Com a instalação desta porta é possível eliminar a porta corta-fogo normalmente utilizada nos patamares dos edifícios, etc.

É um modelo certificado segundo a norma UNE EN 13501-2 + A1: 2013.

Acessórios incluídos:

- Corta-vento automático regulável;
- Limitador de abertura, fixo ao aro acionado no interior por um botão;
- Puxadores design HOPPE;
- Puxador móvel no interior;
- Puxador fixo no exterior;
- Afinador de trinco (anti cartão);
- Corta-Fogo - EI<sub>2</sub>30;
- Corta-Fogo - EI<sub>2</sub>60.





# BLOCK HOTELL

## HOTELL

A porta modelo HOTELL, da PORTRISA, foi projetada especialmente para o setor da hotelaria. Uma das suas principais vantagens é a sua fácil mudança na aparência em caso de remodelação graças aos seu sistema de painéis decorativos.

A porta HOTELL é fabricada sobre o modelo BLOCK corta fogo EI2 45. Leva no seu interior lâ de rocha de alta densidade e aros intumescentes com acabamentos em madeira. A porta pode ser maquinada para as fechaduras de grandes marcas de sistemas de controlo de acesso ao hotel.



Maquinação fechaduras de hotel





## ECODOOR

De forma a fornecer uma porta de SEGURANÇA com a mesma qualidade e beleza para mercados menos exigentes e mais económicos, a PORTRISA decidiu inovar e criou o modelo ECODOOR.

A estrutura, os acabamentos, a fechadura e o cilindro mantêm-se intactos, e as suas diferenças destacam-se pela ausência de cortavento, escudete anti perfuração, limitador de abertura e trancas de segurança.





## PUSH

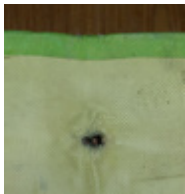
A porta de alta SEGURANÇA, modelo PUSH da PORTISA, abre para o exterior e é fornecida com uma fechadura de alta segurança acionada por barra antipânico. Equipada com fechadura de sistema de cilindro europeu protegido por um escudete de segurança antiperfuração. A fechadura é protegida do exterior por uma chapa de aço.



Barra Antipânico Modelo Push



**NOTA:**  
Este modelo só se fabrica com carnatura integral.



Painel balístico em Kevlar

Fibra ultra-resistente, usada pelas forças de segurança e militares nos coletes à prova de bala. É formado por múltiplas camadas de tecido e tem resistência mecânica 5x superior à do aço.



Estrutura reforçada

Em adição à camada balística, a estrutura da porta foi ainda mais reforçada e foi aumentado o número de pontos de fecho, para resistir a este tipo de ataques.



### BALÍSTICA

A porta de alta SEGURANÇA, modelos Balísticos MAGNUM e NATO da PORTRISA, contêm no seu interior um painel à prova de bala composto por uma fibra aramida (Kevlar) de grau militar. Este painel, que em conjunto com a estrutura reforçada, formam uma armadura balística perfeita para situações em que existe ameaça de ataque com recurso a armas de fogo como por exemplo: agências bancárias, casas de câmbio, casas de penhores, lojas de compra e venda de ouro, salas de refúgio/pânico, etc.

A porta têm uma aparência casual de forma a surpreender potenciais atacantes.

Níveis distintos de protecção balística dependendo dos requisitos:

### PORTA BALÍSTICA MAGNUM

Testada e certificada EN1522 níveis FB4 (NIJ III-A) e FSG Este nível engloba as principais pistolas e também a caçadeira:

- 9 mm Glock 19
- .357 Desert Eagle
- .44 Smith & Wesson
- 12 gauge Beretta

### PORTA BALÍSTICA NATO

Testada e certificada EN1522 nível FB6 (NIJ III) Este nível engloba os calibres de armas de guerra, 7.62 mm e 5.56 mm para espingarda de assalto:

- AK47 Kalashnikov
- AR15/M16/M80



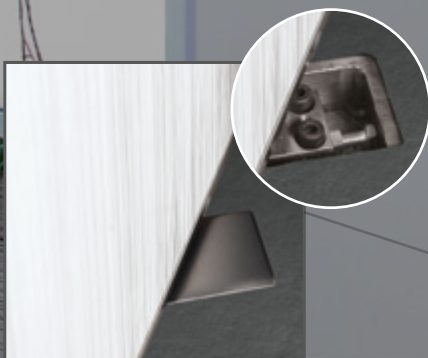
# DETALHES PORTA LUXDOOR



DESVIADOR DUPLO



FECHADURA



PIVOT AJUSTÁVEL EM 3D



# ACESSÓRIOS PARA LUXDOOR

## PAINÉIS LACADOS

Podem ser lisos ou com frisos



Frisos

## PAINÉIS LACADOS COM FAIXA INOX

Podem ser lisos ou com frisos e com faixa em inox escovado



Inox  
escovado



Lacado RAL à escolha  
(opção)



Puxador interno



Puxador interno Swarovski  
(opção)



Puxador tubular  
em inox

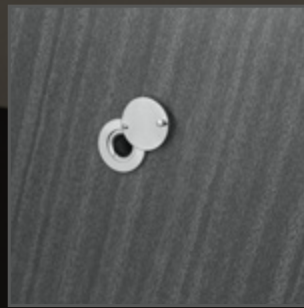


Puxador  
quadrangular  
em inox



Puxador em Inox com painel  
embutido (sempre igual ao  
painel externo da porta)

## DETALHES DE SEGURANÇA



### MICROVISOR

Disponível em dois acabamentos, Cromado e Bronze. O microvisor permite um ângulo de visão de 180°.



### LIMITADOR DE ABERTURA

Integrado na porta, permite uma pequena abertura de interação com o exterior através de uma cômoda rotação do botão.



### FECHADURA

A fechadura de alta segurança com trinco e quatro trancas em aço zincado de 18mm de diâmetro, protegida por uma placa anti-perfuração.



### AFINADOR DE TRINCO

O afinador do trinco inclui um sistema anti-roubo para impedir a abertura com cartão tipo Multibanco ou radiografia.



### ESCUDETE ANTI-PERFURAÇÃO

(para cilindro europeu). Bloco maciço em aço manganês de elevada dureza, protege o cilindro contra tentativas de perfuração a partir do exterior.





#### VEDANTE DUPLO

Duplo vedante em borracha, um do lado da folha e o segundo do lado do aro (na foto). Garante algum isolamento térmico e acústico ao conjunto porta e aro e uma barreira hermética à passagem do ar, água e vento.



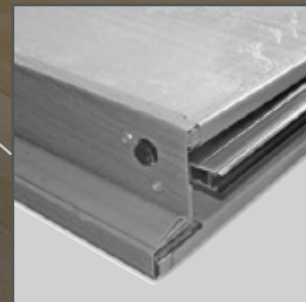
#### DOBRADIÇA DE SEGURANÇA

Permite a regulação em altura e em largura. O seu eixo assenta sobre um sistema de esferas que permite um funcionamento suave da porta.



#### PERNOS ANTI-ARROMBAMENTO

4 Pernos anti-arrombamento em aço com 15mm de diâmetro ficam colocados no mesmo lado das dobradiças, impedindo o arrombamento da porta com um pé de cabra, deixando-a ancorada no seu alojamento.



#### CORTA-VENTO AUTOMÁTICO

Aplicado na zona inferior da porta, garante a vedação estanque contra correntes de ar, poeiras, passagens de luz e permite ainda algum abatimento acústico.

# ACESSÓRIOS



Ferragens Acabamento Bronze Standard



Ferragens Acabamento Cromado Standard



Puxador Quadrangular (Opção)



Puxador tubular (Opção)

Acabamento: Aço inoxidável



Soleira fixa em Alumínio / Pingadeira (Opção)



Soleira fixa em Alumínio (Opção)

Aplicada no solo, garante uma selagem contra as correntes de ar, poeiras e passagem de luz.



Acabamento Interno com Bite de Madeira Maciça



Acabamento Interno com carnatura Integral



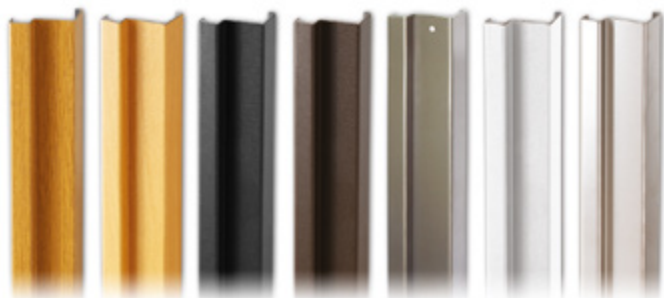
Janela (Opção)

Vidro opaco duplo com caixa de ar, aro em alumínio ou inox, permite a entrada de luz sem comprometer os níveis de segurança



Testa Elétrica

## Aros e Carnaturas



Carvalho | Faia | Preto ± RAL 9005 | Castanho ± RAL 8017 | Cinzento ± RAL 9007 | Branco ± RAL 9003 | Aço Inoxidável (opção)

## Capas para dobradiças



Cinzento | Faia | Carvalho | Dourado | Branco

Nota: Acabamento em Carvalho e Faia não existe no modelo Reposição

## ACESSÓRIOS HI-TECH



### DANALOCK

Sistema de fechadura controlável por Bluetooth e através do protocolo Z-Wave (versão Europeia). Permite fechar/abrir a fechadura da porta remotamente, e atribuir um número ilimitado de chaves digitais a convidados. Pode-se definir acessos permanentes ou temporários, alarmes, e saber exactamente quem usou a fechadura, e quando.



### DANAPAD

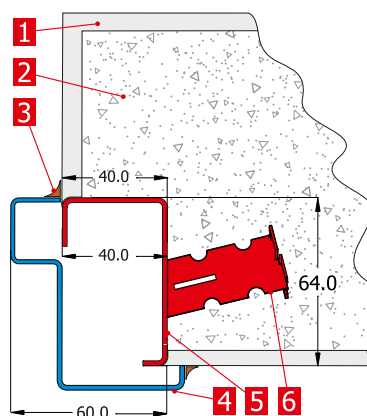
Painel numérico, comunica por bluetooth com a fechadura Danalock Smart Lock, e permite a introdução de um código numérico de 4-10 dígitos para abertura de porta. O pin pode ser diferente para cada convidado, tem memória para até 20 códigos. Fixa à parede com 2 parafusos ou por fita adesiva.

# ESQUEMAS DE INSTALAÇÃO

## 01

### Montagem com Acabamento em Estuque

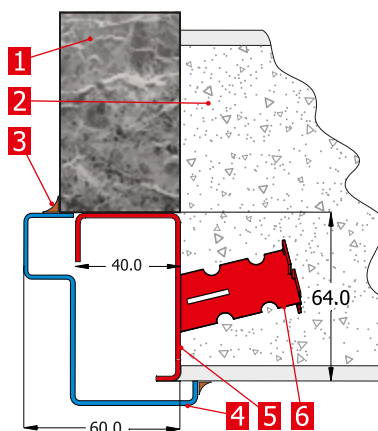
- Estuque 1
- Parede 2
- Junta de silicone (se necessário) 3
- Aro 4
- Pré-aro 5
- Garra para chumbar 6



## 02

### Montagem com Acabamento em Mármore

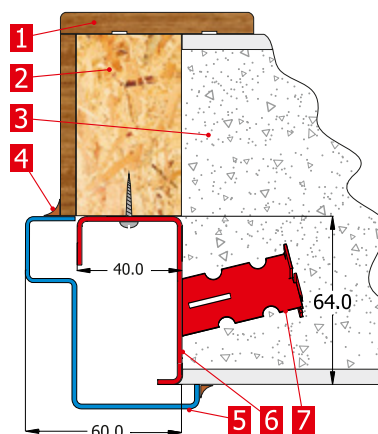
- Pedra mármore 1
- Parede 2
- Junta de silicone (se necessário) 3
- Aro 4
- Pré-aro 5
- Garra para chumbar 6



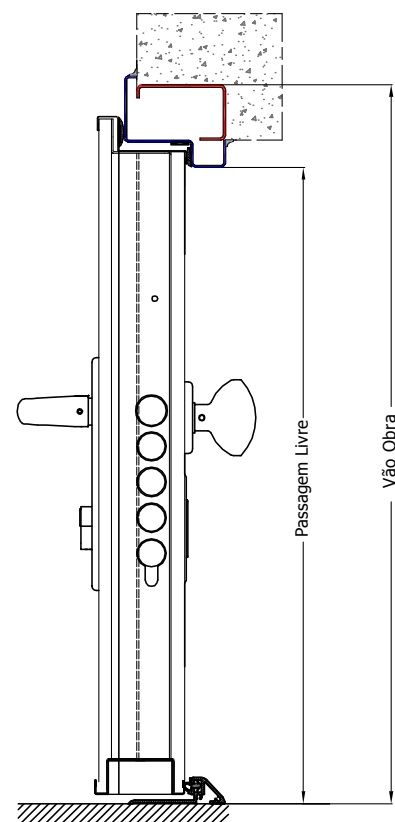
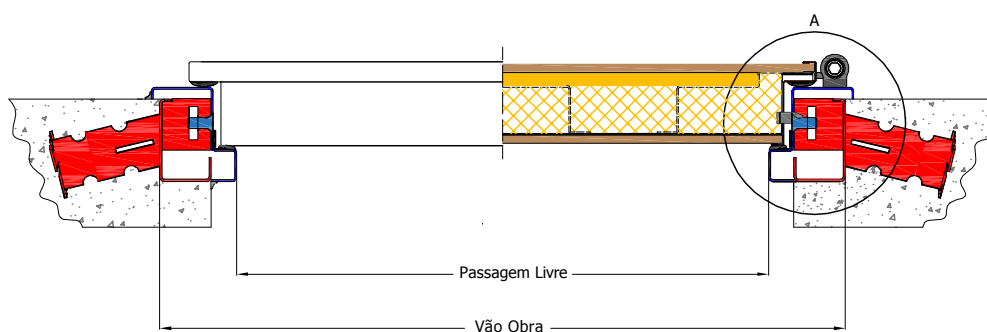
## 03

### Montagem com Acabamento em Madeira




- Acabamento 1
- Preenchimento 2
- Parede 3
- Junta de silicone (se necessário) 4
- Aro 5
- Pré-aro 6
- Garra para chumbar 7



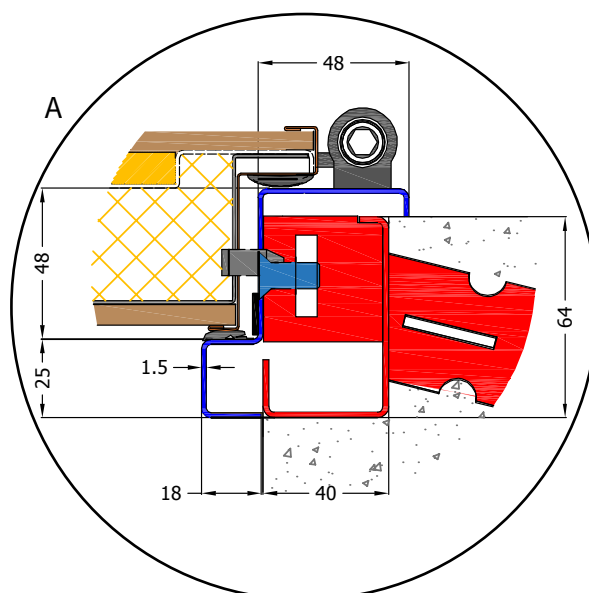
## ESQUEMA TÉCNICO • ARO STANDARD



Dimensões Standard	
Passagem Livre	Vão Obra
800 x 2000/2040/2100	920 x 2060/2100/2160
850 x 2000/2040/2100	970 x 2060/2100/2160
900 x 2000/2040 /2100	1020 x 2060/2100/2160
Dimensões máximas de fabrico	
Largura = 1100	Altura = 2400

-  Gesso cartonado (BA13) (Opção: Porta Power)
-  Revestimento em madeira
-  Material isolante térmico (Opção: Porta Power)

## ESQUEMA TÉCNICO • Detalhes aro Standard



# ESQUEMAS

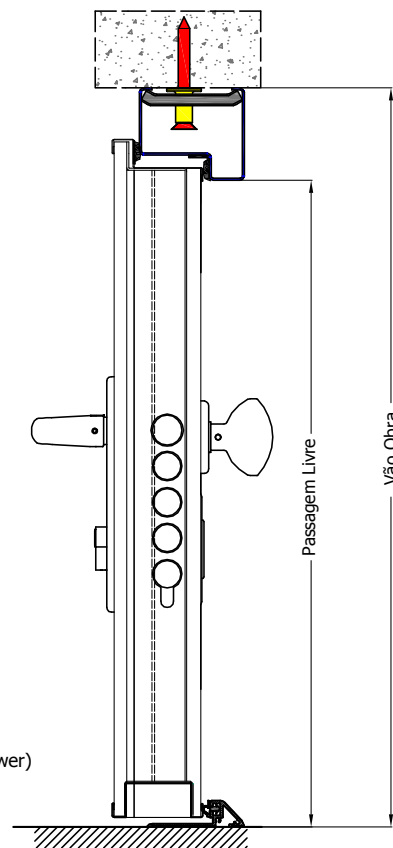
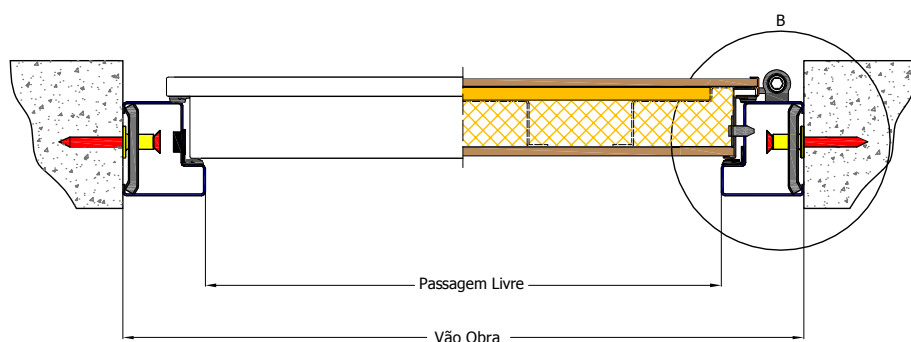
## ARO BF

### ENTRE-VÃOS




Aro de fácil instalação não necessitando do pré-aro tradicional. Este aro facilita o trabalho de montagem pois é fixo com 11 parafusos reguláveis e aplicados ao vão de obra de forma a diminuir as irregularidades existentes. O acabamento do aro só é possível nas cores castanho, branco ou Ral à escolha.



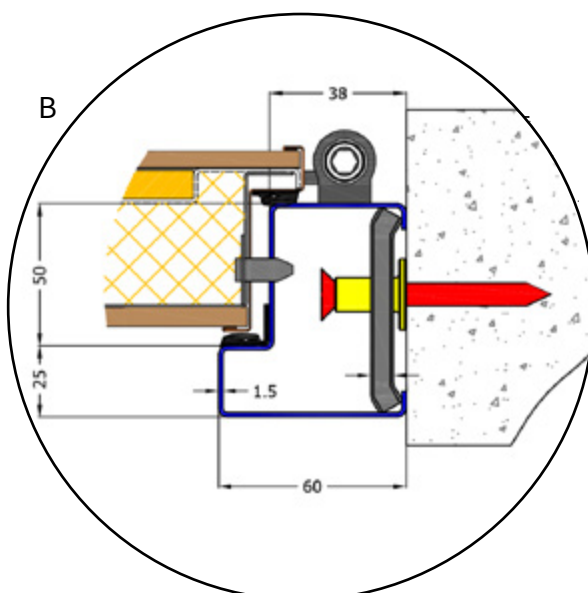
#### ESQUEMA TÉCNICO • ARO FIXO ENTRE-VÃOS (BF)



Dimensões Standard	
Passagem Livre	Vão Obra
800 x 2000/2040/2100	920 x 2060/2100/2160
850 x 2000/2040/2100	970 x 2060/2100/2160
900 x 2000/2040 /2100	1020 x 2060/2100/2160
Dimensões máximas de fabrico	
Largura = 1100	Altura = 2400

-  Gesso cartonado (BA13) (Opção: Porta Power)
-  Revestimento em madeira
-  Material isolante térmico (Opção: Porta Power)

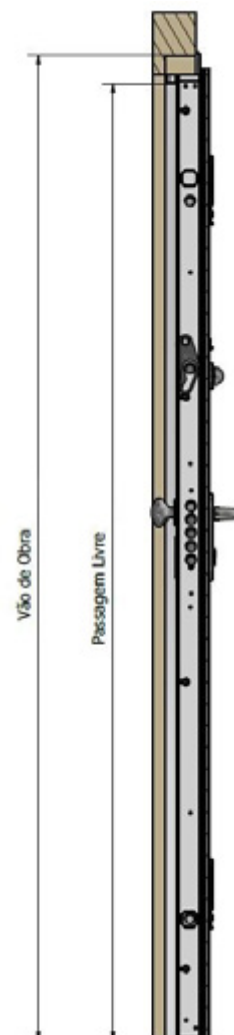
#### ESQUEMA TÉCNICO • Detalhes Aro Fixo entre vãos



O Aro CB nasce pela necessidade de montar portas de segurança sem pré-aro.

## ESQUEMAS ARO CB

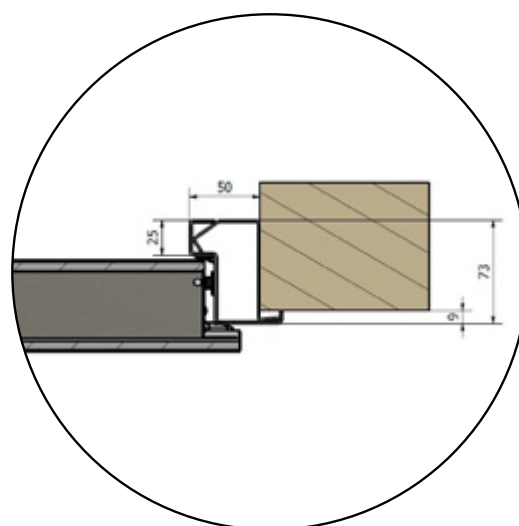
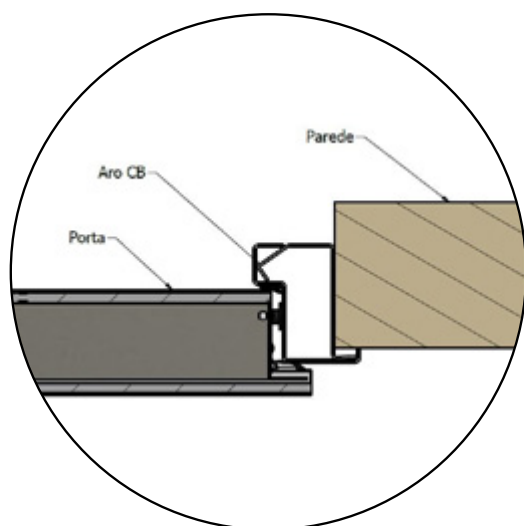
### ESQUEMA TÉCNICO • ARO FIXO (CB)



### CARACTERÍSTICAS DIFERENCIADORAS DO MODELO

- Sistema simples de montagem e fixação.
- Substitui a instalação de pré-aro.
- Opção de fixação com 8 garras para chumbar à parede ou 8 parafusos resistentes que passam o aro fixando o mesmo à estrutura.

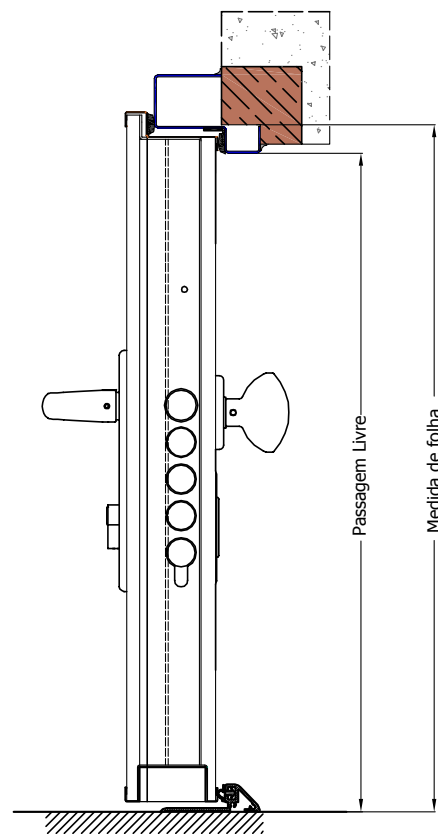
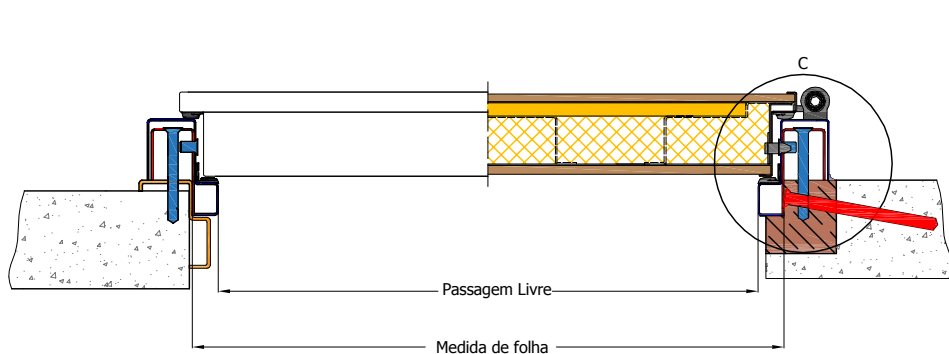
### ESQUEMA TÉCNICO • Detalhes Aro Fixo CB



# ESQUEMAS ARO RP REPOSIÇÃO

Desenvolvida com o objetivo de uma perfeita e rápida adaptação, indiferentemente do tipo de aro pré-existente (madeira ou metálico). A sua conceção inteligente permite uma regulação afim de corrigir todos os defeitos existentes na instalação inicial.

## ESQUEMA TÉCNICO • ARO RP



### Dimensões Máximas Standard

Passagem livre: 2100x900

Medida de folha: 2123x945




### Extrapolação

Altura: 1575mm / 2415mm

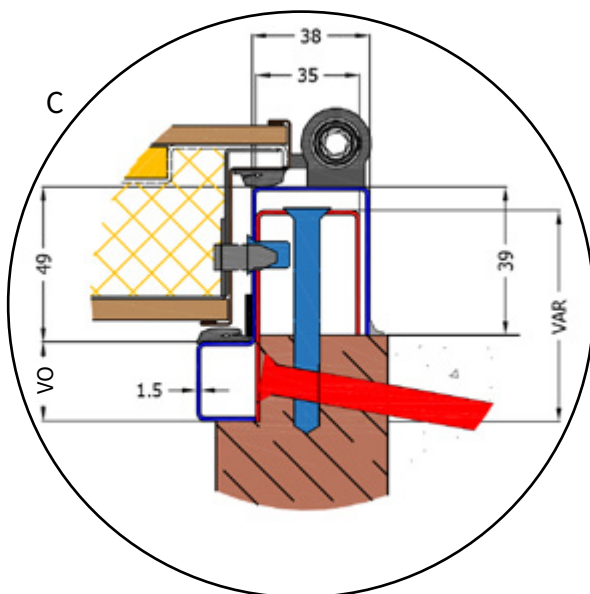
Largura: 450mm / 1035mm

Área máxima: 22680 cm<sup>2</sup>

Área mínima: 7088 cm<sup>2</sup>

-  Gesso cartonado (BA13) (Opção: Porta Power)
-  Revestimento em madeira
-  Material isolante térmico (Opção: Porta Power)

## ESQUEMA TÉCNICO • Detalhes aro RP

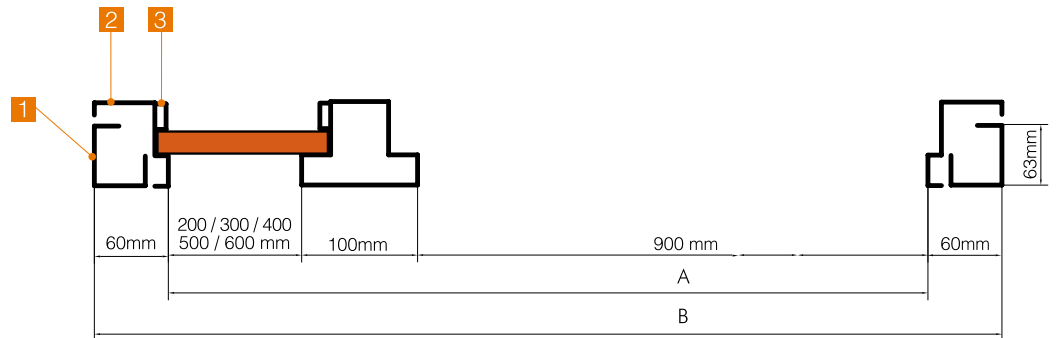




05

Montagem com  
**Fixo Lateral**

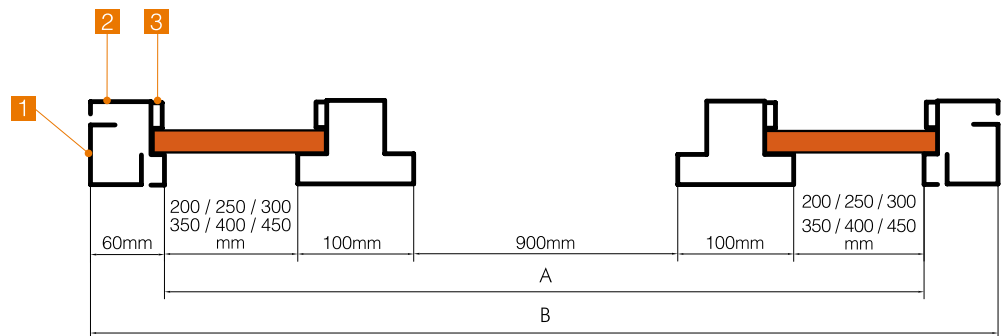
- Pré-Aro 1
- Aro 2
- Bite de Fixação do Vidro 3



06

Montagem com  
**Fixo Lateral Duplo**

- Pré-Aro 1
- Aro 2
- Bite de Fixação do vidro 3

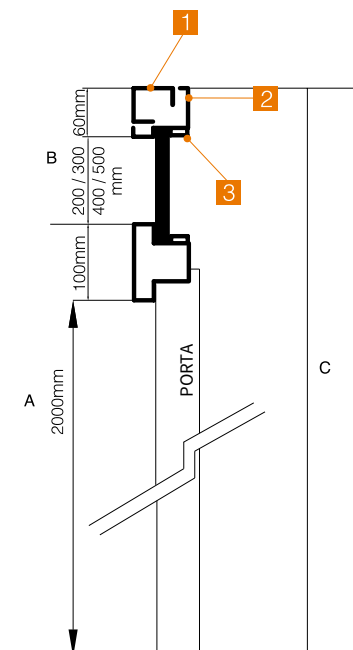


07

Montagem  
com **Bandeira**

- Pré-Aro 1
- Aro 2
- Bite de Fixação do vidro 3

- 1 A=2000 B=200 C=2360
- 2 A=2000 B=300 C=2460
- 3 A=2000 B=400 C=2560
- 4 A=2000 B=500 C=2660







Certificação do SISTEMA DE GESTÃO DA QUALIDADE  
 Certificado. No. 0 001 08837  
 ISO 9001: 2015 - Atribuído pela entidade certificadora TUV

## BMTRADA

Certificado de RESISTÊNCIA À EFRAÇÃO segundo a norma EN 1627  
 Relatório de Ensaio No. BMT/MTP/F14266/B/01/02/03  
 Nível 3 - Atribuído pelo laboratório BMTRADA

## CNPP

Certificado A2P de RESISTÊNCIA À EFRAÇÃO, segundo o referencial <<H64/T64-1>>  
 Classe BP1 – Certificado N° 26.81.64  
 Classe BP2 – Certificado N° 2579.64-1  
 Atribuído pelo laboratório CNPP

## CSTB

Certificado CORTA FOGO segundo a norma EN 13501-2+A1:2013  
 Relatório de ensaio N° RS13-052  
 Recondição No. 18/1  
 Resistência corta-fogo EI2 30 – Atribuído pelo laboratório CSTB

## CSTB

Certificado CORTA FOGO segundo a norma NF EN 13501-2+A1:2016-07  
 Relatório de ensaio N° RS16-044  
 Resistência corta-fogo EI2 60 – Atribuído pelo laboratório CSTB

## AFITI LICOF

Certificado CORTA FOGO segundo a norma UNE-EN 1634-1:2000  
 Relatório de ensaio N° C1821T09  
 Resistência ao fogo EI2 30 - Atribuído pelo laboratório AFITI LICOF

## CERIBOIS

Certificado de ISOLAMENTO TÉRMICO segundo a norma EN ISO 10077-1 e 10077-2  
 Relatório de ensaio No. 6.10.504.1  
 Isolamento Térmico de  $U_d=1,6W/m^2.K^*$   
 Atribuído pelo laboratório CERIBOIS

A Portrisa reserva o direito de modificar em qualquer momento, sem aviso prévio, as características dos produtos apresentados neste catálogo.

- Todo o conteúdo é propriedade da Portrisa.
- Estão reservados todos os direitos.

## BMTRADA

Certificado AR-AGUA-VENTO segundo as normas BS EN 1026:2000, BS EN 1027:2000, e BS EN 12211:2000, respectivamente  
 Relatório de ensaio No. BMT/MTP/F14266/01/A/Rev2  
 A: 300Pa (Classe 2)  
 Água: 200Pa (Classe 5A)  
 Vento: 1200 Pa (Classe A3)  
 Atribuído pelo laboratório BMTRADA

## CERIBOIS

Certificado AR-AGUA-VENTO segundo as normas NF EN 14351-1  
 Relatório de ensaio No. 1017  
 Ar: A\*3  
 Água: E\*2B  
 Vento: V\*C3  
 Atribuído pelo laboratório CERIBOIS

## CERIBOIS

Isolamento Acústico segundo a norma NF EN ISO 140-1:1997  
 Isolamento de  $R_w/(C;Ctr)=41 (-3;-8)$  dB  
 Relatório de ensaio N° AC12  
 Atribuído pelo laboratório CERIBOIS

## ITB

Certificado ISOLAMIENTO ACUSTICO segundo a norma EN 20140-3:1999  
 Relatório de ensaio No. LA/1667/08  
 $R_w (C;Ctr)=44 (-4;-9)$  dB – Atribuído pelo laboratório ITB



A Portrisa é uma das empresas Europeias mais importantes na fabricação de portas. Com a sua sede em Portugal tem uma grande capacidade produtiva e construiu em Leiria a sua maior unidade de produção totalmente modernizada, com mais de 26000m2 e uma área coberta de 10000m2, onde dispõe da mais alta tecnologia através de sistemas

automatizados e robóticos.

A Portrisa, prima pela a qualidade na sua estrutura de negócio e é por isso que é certificado sob a Norma ISO 9001:2015 e os seus produtos cumprem os mais exigentes padrões internacionais. A Portrisa exporta para a Europa, Ásia, África e América, como uma referência a nível mundial.

[www.portrisa.com](http://www.portrisa.com)

SEDE | FÁBRICA  
Zona Industrial Ponte da Pedra  
Rua da Majoeira | Apartado 47  
2416-901 Leiria | PORTUGAL  
Telf.+ 351 244 720 610  
Fax + 351 244 720 619  
[portrisa@portrisa.pt](mailto:portrisa@portrisa.pt)

DELEGAÇÃO ALGARVE  
Rua da Escola, Arm. 1 e 2, EN125  
Patã de Cima  
8100-087 Boliqueime  
ALGARVE | PORTUGAL  
Telf. + 351 912 589 608  
[algarve@portrisa.com](mailto:algarve@portrisa.com)

DELEGAÇÃO LISBOA  
Quinta de Santa Rosa  
Rua Particular N° 9  
2680-159 Camarate | PORTUGAL  
Telf. + 351 912 589 606  
[lisboa@portrisa.com](mailto:lisboa@portrisa.com)

DELEGAÇÃO NORTE  
Avenida Américo Duarte, 774  
S. Pedro de Fins  
4425-504 Maia | PORTUGAL  
Telef. + 351 918 666 150  
[norte@portrisa.com](mailto:norte@portrisa.com)

Co-financiado por:

