



COMPINCAR®

FF&E - Innovation since 1973

---

# Índice/ Table of Contents

---

## Sobre/ About

Quem somos/ About us p 2

Visão/ Vision p 13

---

## Produtos/ Products

Portas/ Doors p 16

Sistemas de correr/ Sliding system p 96

Portas de Segurança/ Security Doors p 104

Acessórios/ Accessories p 110

---

## Especificações/ Specifications

Especificações Técnicas /Technical Specifications p 122

Especificações Gerais / General Specifications p 139

---

# Quality is more than making a good product

Qualidade é mais do que fazer um bom produto

**PT** 1993 é o ano que marca a fundação da Compincar. Com uma orientação familiar muito forte e característica, é na qualidade dos seus produtos e nos pormenores que podemos encontrar a sua diferenciação no mercado. Sempre em direção ao sucesso, a Compincar percorreu um caminho sinuoso mas que lhe está a fazer valer frutos desse esforço, o que lhes permite agora

consolidar o mercado nacional e explorar com segurança um processo de internacionalização. Centrada numa política de melhoria constante, os seus principais investimentos recaem sobre automação e maquinaria para acompanhar a evolução e exigência dos seus clientes, levando-nos a todos para um futuro cada vez mais promissor.

**EN** 1993 is the year that marks the foundation of Compincar. Within a very strong and unique familiar setting, it is the quality and details of its products that stand out in the market. Despite quite a few obstacles in its way, Compincar has always been focused in achieving success, which has allowed the company to consolidate

a good position in the national market and safely explore a process of internationalization. With a policy of constant improvement in mind, its main investments are in automation and machinery to keep up with the evolution and demands of its customers, taking us all into an increasingly promising future.





Primeira porta  
produzida pela  
Carpintaria

First door  
produced by  
Carpintaria

**PT** De origem humilde, António Barbosa, o segundo de nove irmãos, foi, logo após terminar a educação primária e com apenas 11 anos, aprender a profissão de carpinteiro. Na época a formação era paga e com apenas 17 anos, António Barbosa já era carpinteiro qualificado. À conta disso, foi solicitado para ir ajudar um tio que era proprietário de uma carpintaria em Uíge, Angola, e que tinha tido um acidente de trabalho que o impossibilitava de manusear os equipamentos. A ajuda de António e a permanência em Angola duraram oito anos permitindo que frequentasse e concluísse a escola noturna especializada na área comercial.

António Barbosa regressa a Portugal em 1974, após a independência de Angola, condicionado por alguns problemas de saúde. Nessa altura, junta-se a mais três irmãos e abrem uma pequeno negócio que ainda hoje existe. O casamento acontece em 1976, com Davina Barbosa, e dele resultam os nascimentos de Mário Bruno e Maria João. Aos 34 anos é convidado por um familiar de Davina a assumir a responsabilidade da produção de uma empresa, algo que ponderou e decidiu aceitar. Nessa mesma altura, cedeu a sua quota do negócio aos seus irmãos, com quem tinha uma carpintaria.

**EN** Right after primary school, being only 11 years old, António Barbosa, a humble man and the 2nd of nine siblings, decided to learn carpentry. At the time, the training was paid for and at 17 years old, António Barbosa was already a qualified carpenter. With these new skills, he was asked to help his uncle, one of the owners of a carpentry shop in Uíge, Angola, that had an accident at work and could not handle equipment. António's stay in Angola was extended and lasted eight years, enabling him to attend and conclude a specialized night school in the commercial area. In 1974, after Angola's independence, António Barbosa returns to Portugal due to health issues. At that time, he joined three of his brothers and opened a small business that still exists to this day. In 1976 he marries Davina Barbosa, with whom he would have two children, Mário Bruno and Maria João. At 34 years old, he accepts an invitation made by a family member of Davina to take the reins of a company's production. At the same time, he gave up his share of business to his brothers, with whom he had a carpentry shop.





**PT** A sua atividade como chefe de produção terminou em 1993, quando decidiu formar a Compincar. Alugou um espaço com 700 metros quadrados e em Janeiro de 1994 já trabalhava na produção de componentes de carpintaria de madeira sólida. Seis anos mais tarde, António Barbosa cede parte da sua participação da empresa à mulher e aos seus dois filhos que entretanto acabam os estudos e se juntam a ele na gestão da empresa. O espaço começa a ser pequeno para tantos sonhos e com o crescimento da empresa foi necessário ampliar as instalações. Adquiriram um campo numa zona industrial, permitindo a implementação e construção, numa primeira fase, de três mil metros quadrados cobertos, que começa a laborar em 2001. E uma vez mais, por via do aumento da produção,

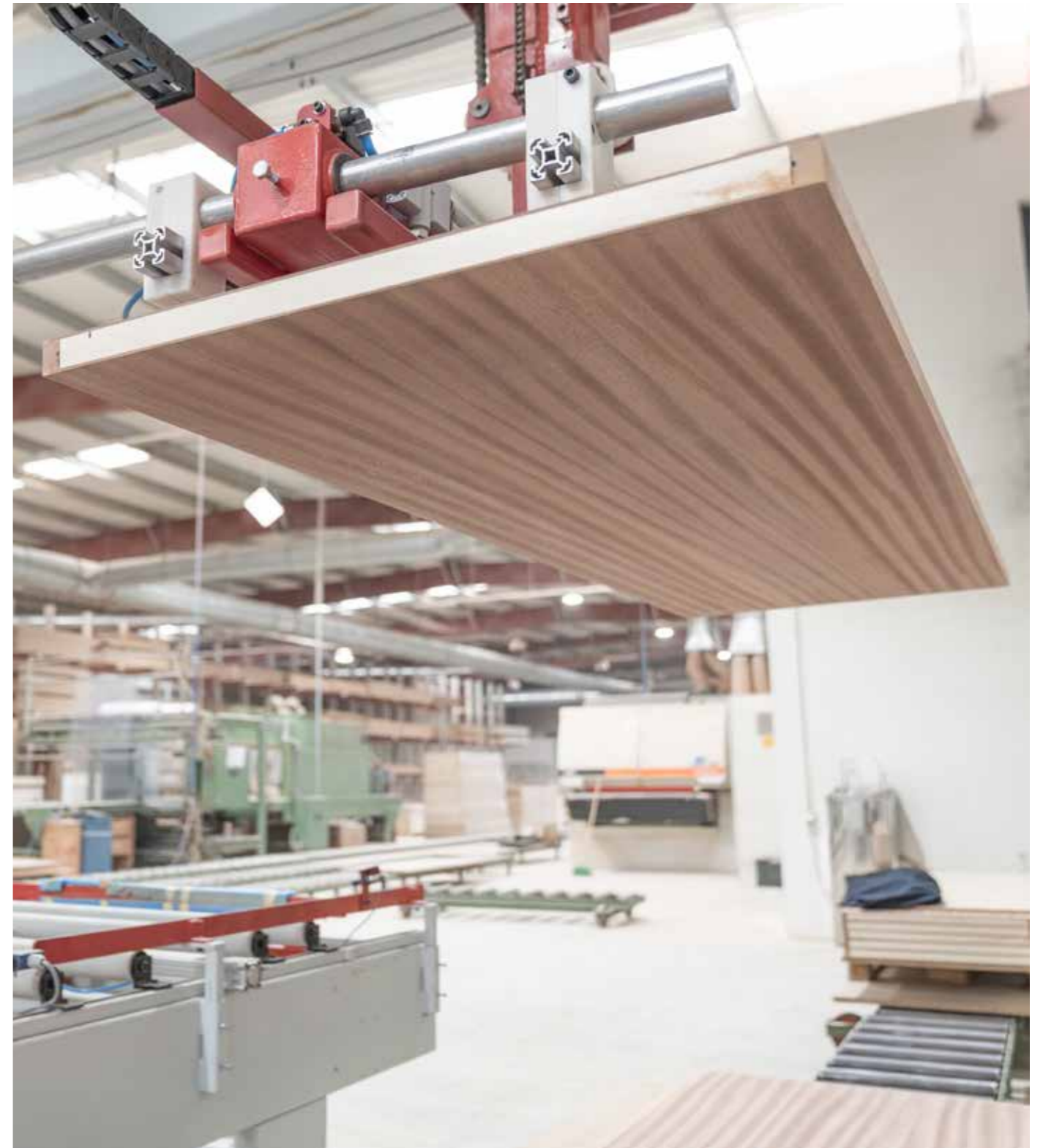
da diversificação do mercado, da introdução de novos produtos e da aquisição de equipamentos com tecnologia avançada, o espaço não conseguiu acompanhar o ritmo do sucesso. Sucede-se a aquisição de um segundo espaço, com mais de sete mil metros quadrados inaugurado em 2010.

Em 2001 a família Barbosa aumentou. António e Davina Barbosa casaram os seus dois filhos e os respetivos cônjuges passaram a integrar também a empresa ainda mais familiar Compincar. Este espírito de união que sempre orientou a empresa com elevados padrões de compromisso e dedicação levou a empresa à obtenção do Sistema de Gestão de Qualidade ISO 9001:2008 e do selo de PME Líder desde 2007.

**EN** His activity as head of production ended in 1993, when he decided to form Compincar. He rented a space with 700 square meters and in January 1994 he was already working on the production of solid wood carpentry components. Six years later, António Barbosa gives part of his share of the company to his wife and two children, the latter of which, in the meantime, finished their studies and joined him in the management of the company. The space starts to feel small for such ambitions and, with the growth of the company, it was necessary to expand the facilities. They acquired a field in an industrial area, allowing the implementation and construction, in a first phase, of 3 thousand square meters, which became operational in 2001. And again, given the

increased production and introduction of new products, the diversification of the market and the acquisition of equipment with advanced technology, the space was no longer enough. A second piece of land gave way to an additional 7 thousand square meters which were inaugurated in 2010.

In 2001 the Barbosa family increased. António and Davina Barbosa's children got married and their respective spouses also joined Compincar. The spirit of unity that has always guided the company with high standards of commitment and dedication has led the company to obtain the ISO 9001: 2008 Quality Management System and the PME Líder status since 2007.



**PT** **MATÉRIAS-PRIMAS**

A matéria prima é a base para um produto bem sucedido. Por isso escolhemos as melhores pessoas para também elas escolherem o melhor material de trabalho. Todo o processo é acompanhado desde a compra até à receção dos materiais.

**INSTALAÇÃO**

Não precisa de ser rápida. Precisa de ser eficiente para facilitar a vida do cliente e otimizar recursos.

**SERVIÇO**

Somos uma família dentro e fora de portas. Pautamos por um serviço profissional com monitorização constante do trabalho efetuado.

**EMPAOTAMENTO, EMBALAGEM E EXPEDIÇÃO**

Os produtos Compincar saem da fábrica preparados para o transporte internacional graças a uma equipa especializada que assegura a embalagem mais apropriada para cada expedição.

**CONFIANÇA**

Se veio até nós, fazemos questão de assegurar que é importante para nós. E o processo será acompanhado com alguma proximidade e dedicação. Afinal, um cliente satisfeito é a nossa melhor publicidade.

**EQUIPA**

Só o perfil adequado consegue fazer parte da equipa Compincar. A escolha é criteriosa para que cada um dê o melhor de si, todos os dias!

**MAQUINARIA**

O investimento em maquinaria e tecnologia de topo permite-nos acompanhar o mercado com soluções vanguardistas e em evolução contínua.

**EN** **Raw material**

The raw material is the basis for a successful product. That is why we choose the best people so they too can choose the best material to work with. The entire process is monitored from purchase to delivery of materials.

**Installation**

It doesn't have to be fast. It needs to be efficient so as to optimize resources and make the customer's life easier.

**Service**

We are a family inside and out. We are guided by a professional service with constant monitoring of the work performed.

**Packaging, Packing and Shipping**

Compincar's products leave the factory prepared for international transportation thanks to a specialized team that ensures the correct packaging for each shipment.

**Trust**

If you came to us, we make a point of ensuring you are important to us. And the process will be followed closely and with dedication. After all, a satisfied customer is our best advertising.

**Team**

Only the right profile is a fit for the Compincar team. The choice is judicious so that each one gives the best of themselves, every day!

**Machinery**

The investment in machinery and state-of-the-art technology allows us to accompany the market with avant-garde solutions, in continuous evolution.





PT Somos orgulhosamente portugueses!

E temos uma arte. A arte de transformar a madeira em peças originais e ao gosto de cada cliente. O cliente idealiza e nós transformamos esse sonho numa realidade. Acompanhamos todo o processo de elaboração como se as peças fossem para nós. Controlamos a qualidade da matéria prima e asseguramos que estamos perante os materiais mais nobres. A satisfação do cliente é o nosso objetivo primordial.

EN We are proudly Portuguese!

And we have an art. The art of transforming wood into original pieces according to each customer's taste. The client imagines and we turn that dream into a reality. We follow the entire process as if the pieces were made for us. We control the quality of the raw material and ensure that we are working with the best. Customer satisfaction is our main goal.



# Portas/ Doors

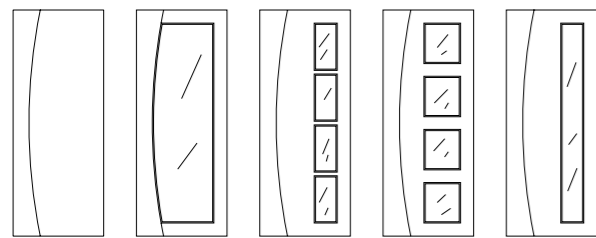
---

Config carvalho figurado c/friso  
Embutido sob consulta  
-  
Striped oak with inlay  
Inlay on request

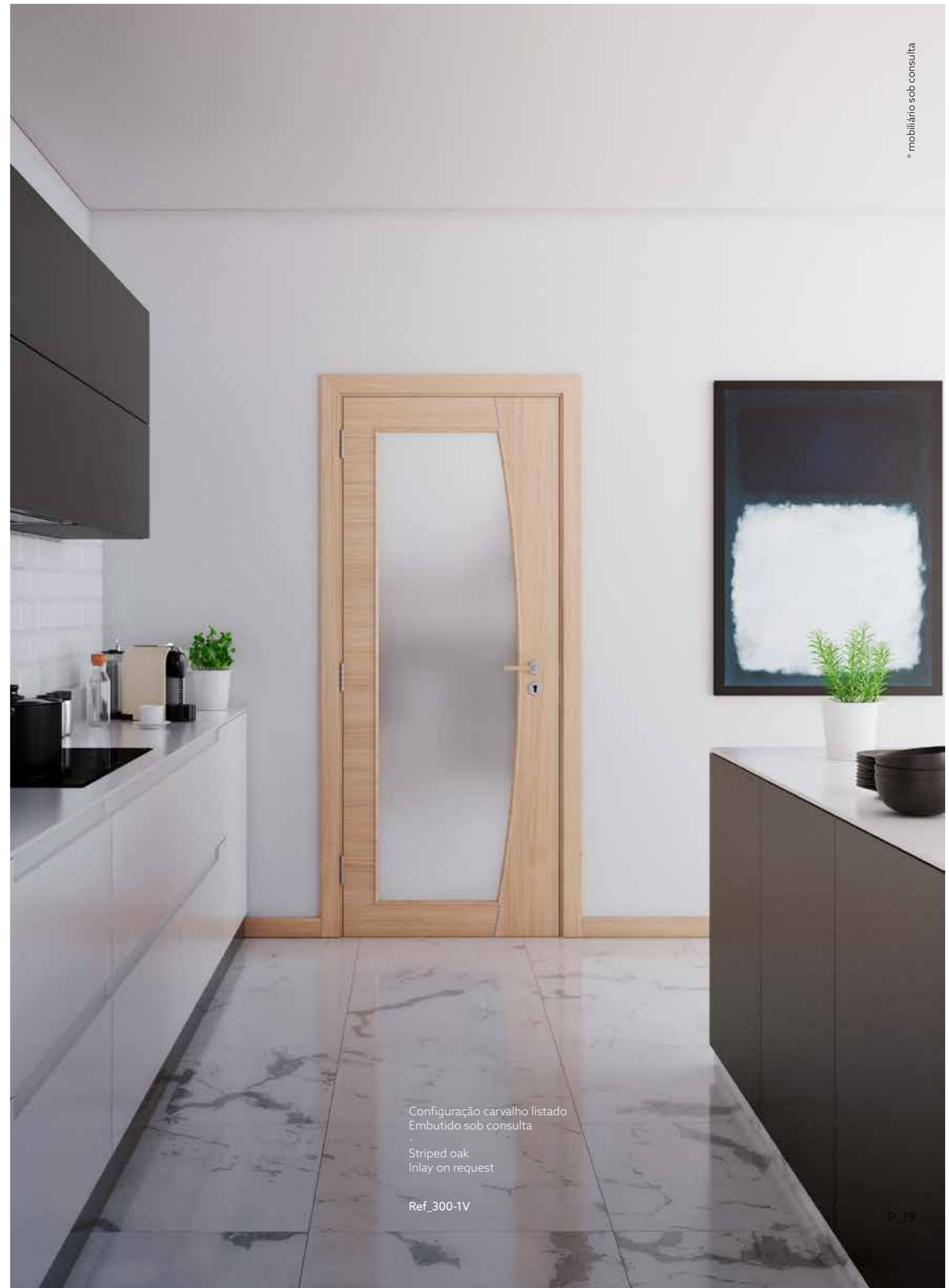
Ref\_300



COMPINCAR \_\_\_\_\_



300 300-1V 300-L4 300-C4 300-L1



Configuração carvalho listado  
Embutido sob consulta  
-  
Striped oak  
Inlay on request

Ref\_300-1V



Config maple  
Embutido sob consulta  
-  
Maple  
Inlay on request

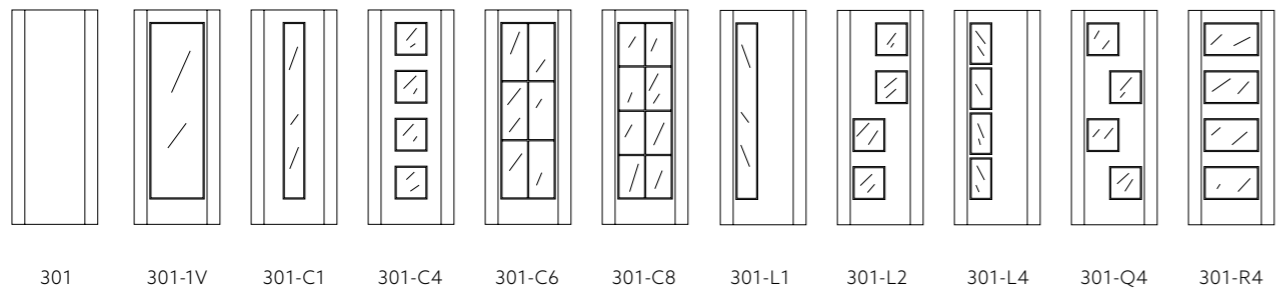
Ref\_301



Compincar\_21



COMPINCAR \_\_\_\_\_



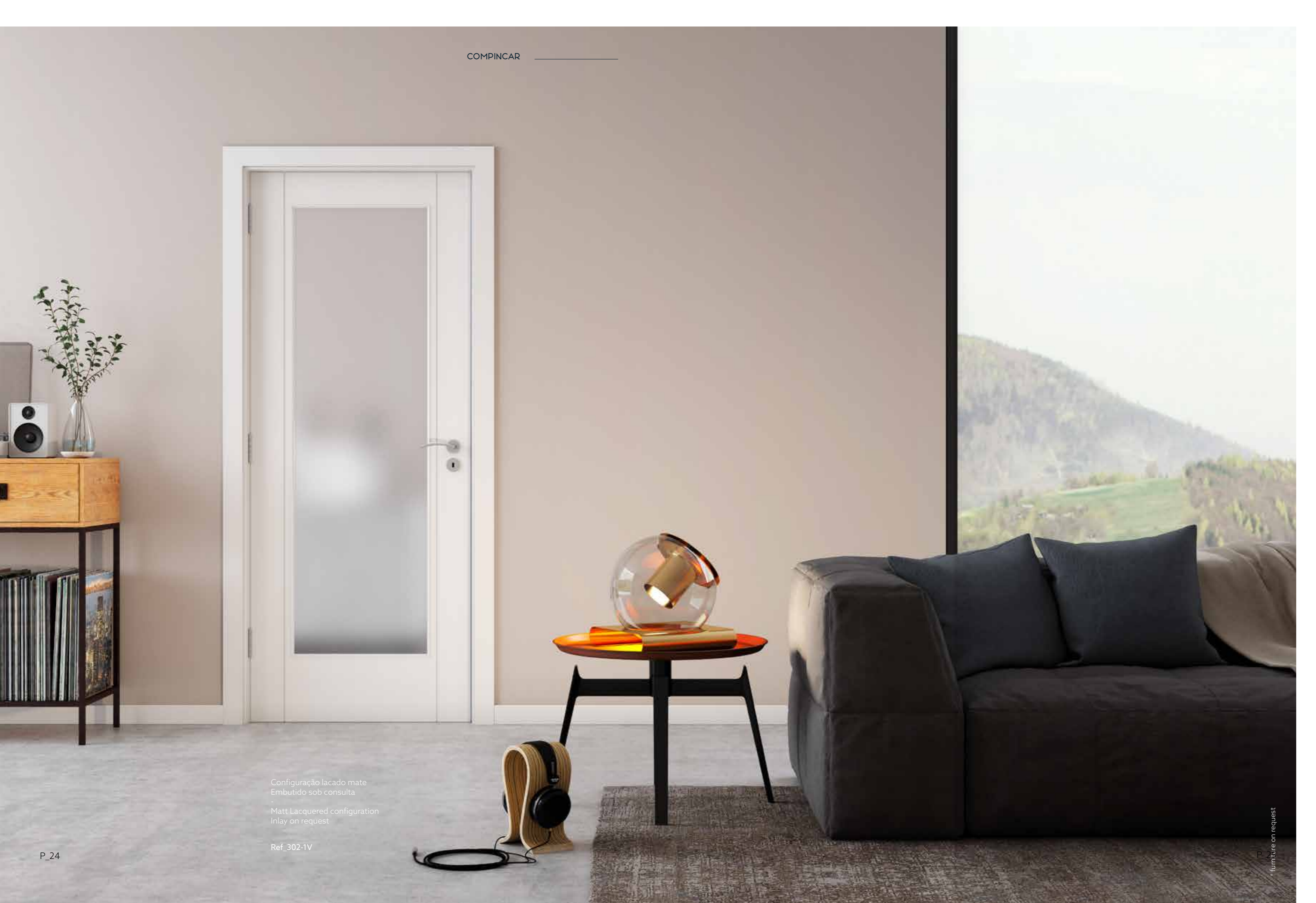
301 301-1V 301-C1 301-C4 301-C6 301-C8 301-L1 301-L2 301-L4 301-Q4 301-R4



Config faia vaporizada  
Embutido sob consulta

Beech Wood  
Inlay on request

Ref\_301

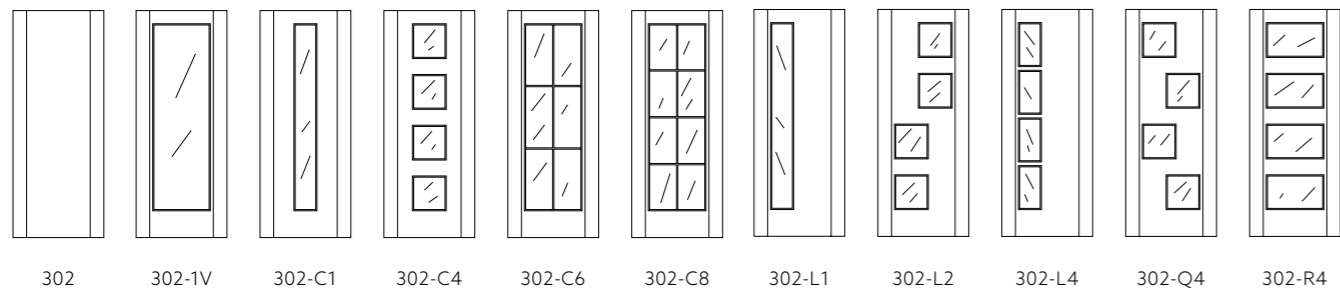


Configuração lacado mate  
Embutido sob consulta  
-  
Matt Lacquered configuration  
Inlay on request

Ref\_302-1V



COMPINCAR \_\_\_\_\_



Configuração lacado mate  
Embutido sob consulta  
-  
Matt Lacquered configuration  
Inlay on request

Ref\_302

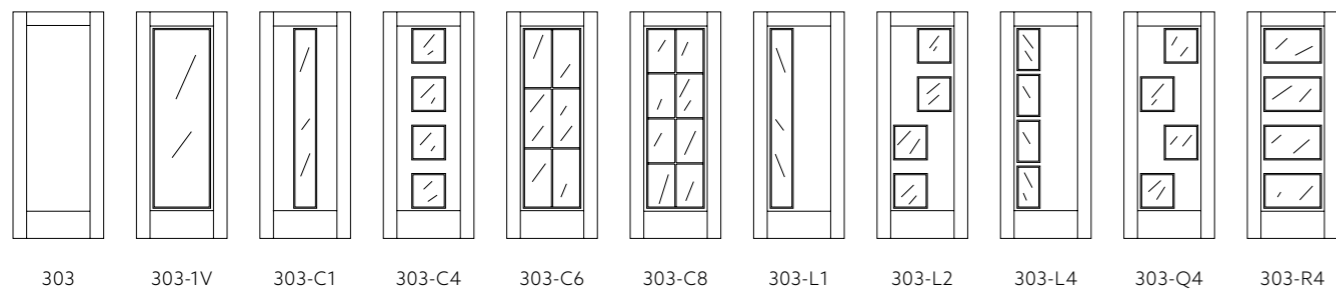




Configuração Etimué  
Embutido sob consulta  
-  
Configuração Etimué  
Inlay on request

Ref\_303-L4



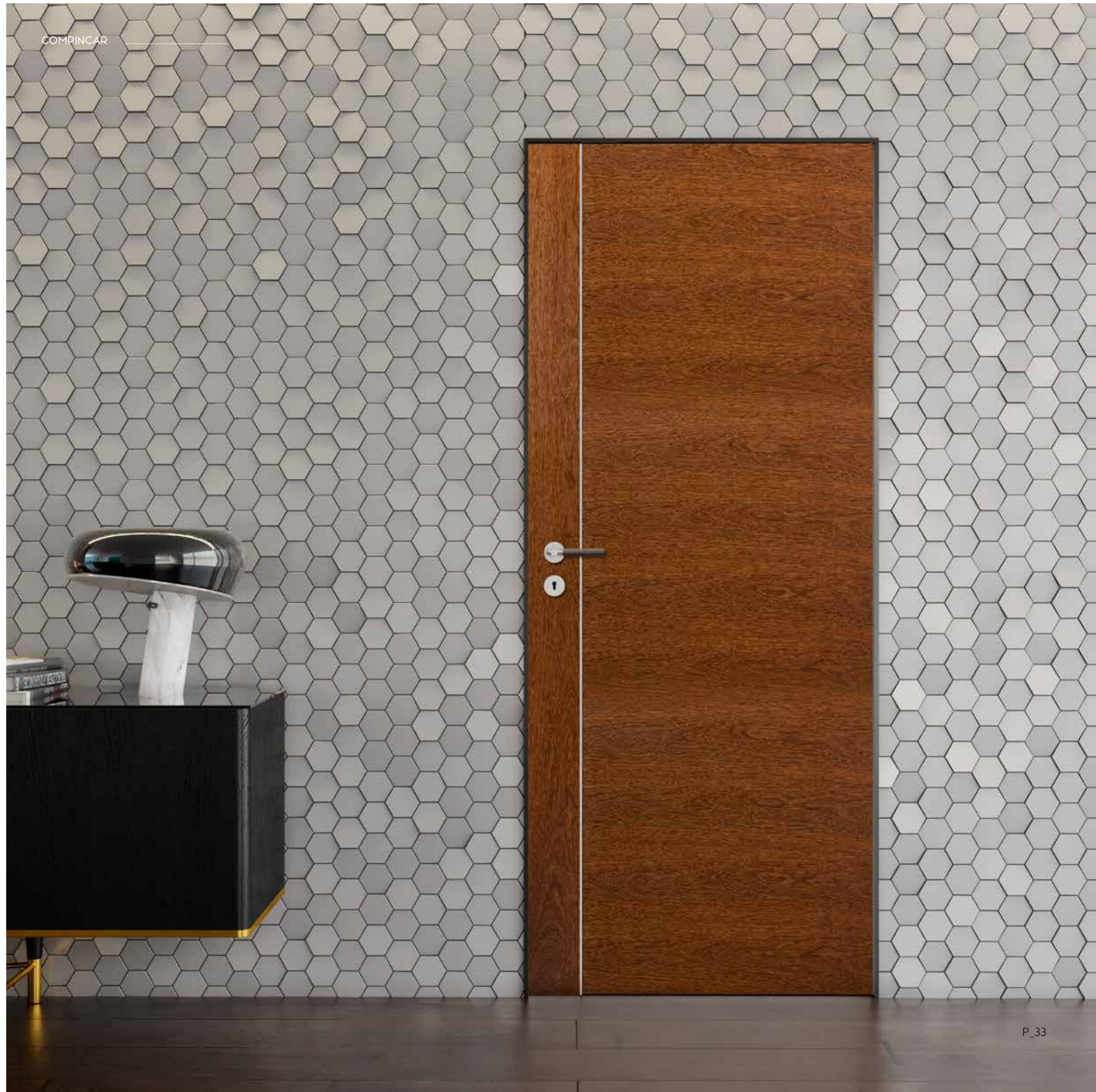


303 303-1V 303-C1 303-C4 303-C6 303-C8 303-L1 303-L2 303-L4 303-Q4 303-R4



Configuração Nogueira USA  
Embutido sob consulta  
USA Walnut wood  
Inlay on request

Ref\_303



Configuração Sucupira  
Embutido sob consulta  
-  
Sucupira  
Inlay on request

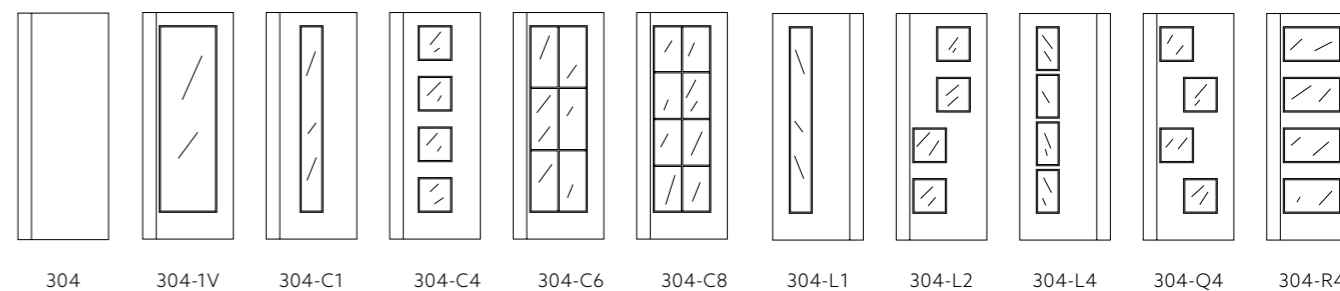
Ref\_304



Configuração Wengé RW230  
 Embutido sob consulta  
 -  
 Wengé wood RW230  
 Inlay on request

Ref\_304 - C4

COMPINCAR



COMPINCAR

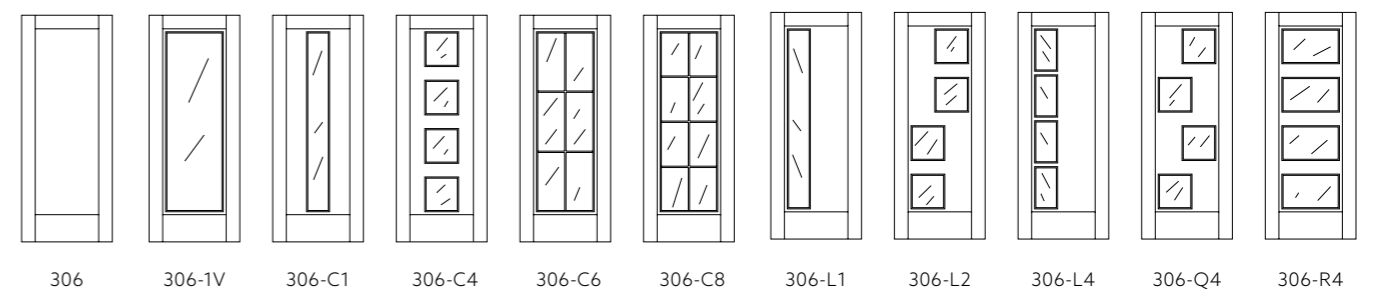


Configuração Carvalho RW198  
Embutido sob consulta  
-  
Oak RW198  
Inlay on request

Ref\_306-R4



COMPINCAR

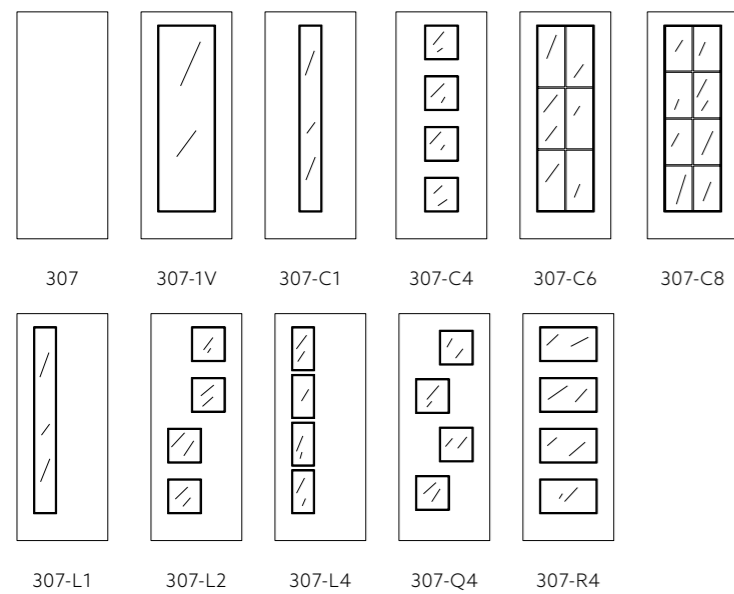


Configuração Mutene  
Embutido sob consulta  
-  
Mutene wood  
Inlay on request

Ref\_306



COMPINCAR



Configuração Carvalho composto  
Reconstituted Oak Wood Veneer

Ref\_307



COMPINCAR \_\_\_\_\_



Configuração Teka composta  
Embutido sob consulta  
-  
Teka wood  
Inlay on request

Ref\_307-4F



Configuração Faia Vaporizada  
Embutido sob consulta  
-  
Beech Wood  
Inlay on request

Ref\_308-C1



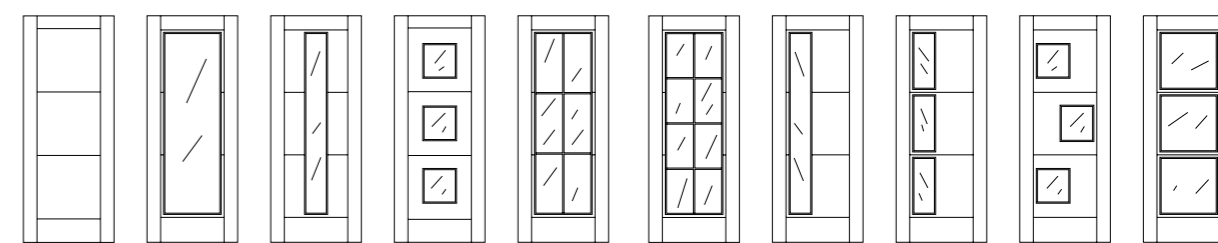


Configuração Wengué RW 128  
Embutido sob consulta

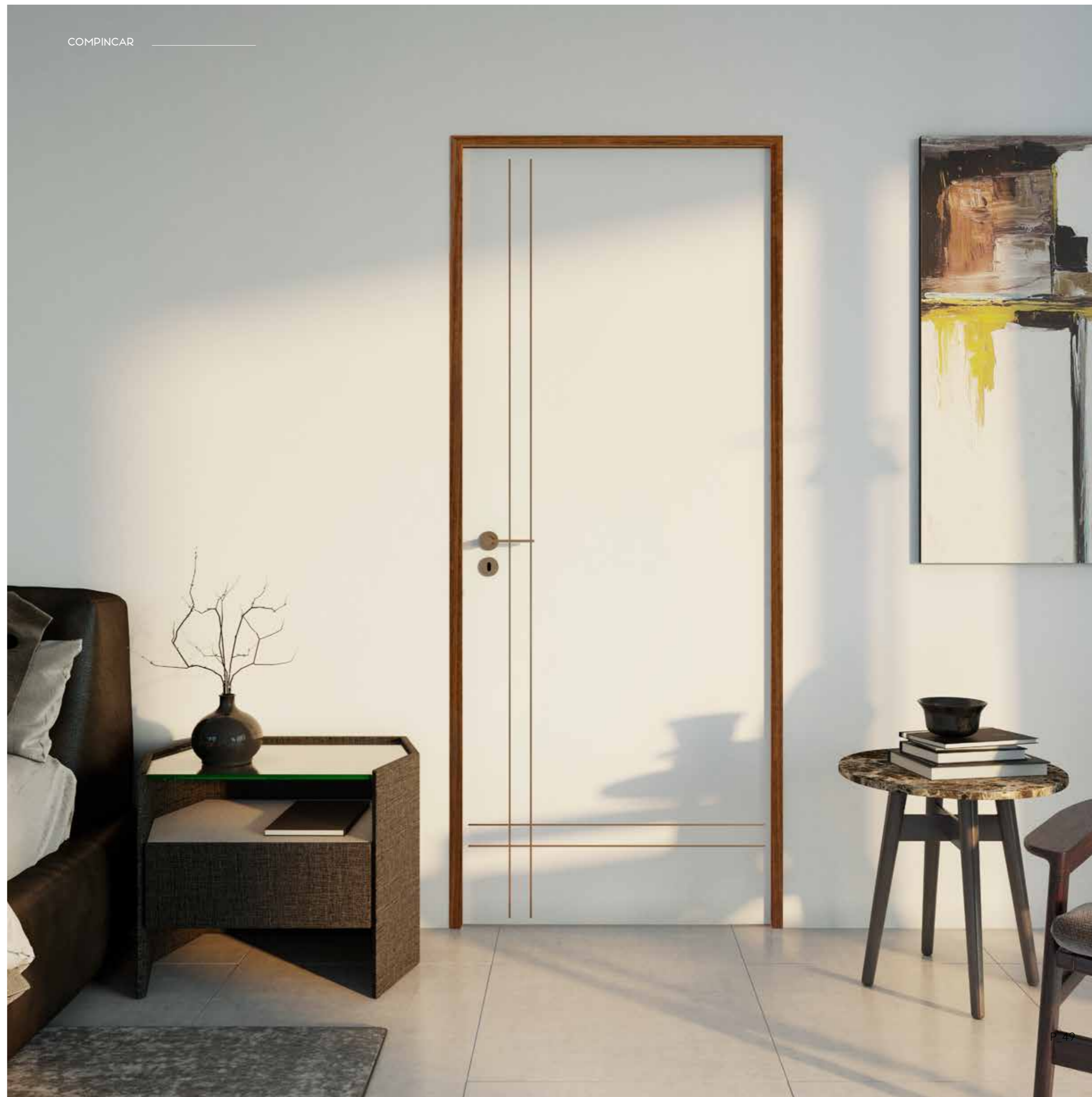
Wengé wood RW 128  
Inlay on request

Ref\_308

COMPINCAR



308 308-1V 308-C1 308-C3 308-C6 308-C8 308-L1 308-L3 308-Q3 308-R3



Configuração Lacado mate  
Embutido sob consulta  
-  
Matt Lacquered configuration  
Inlay on request

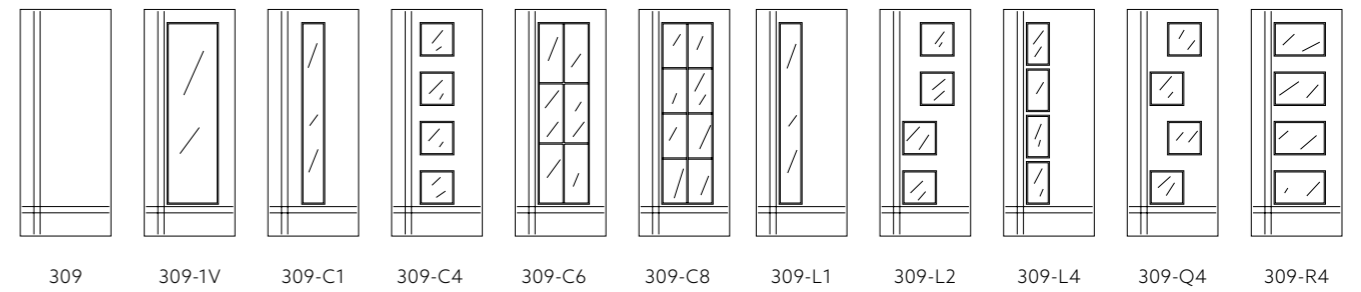
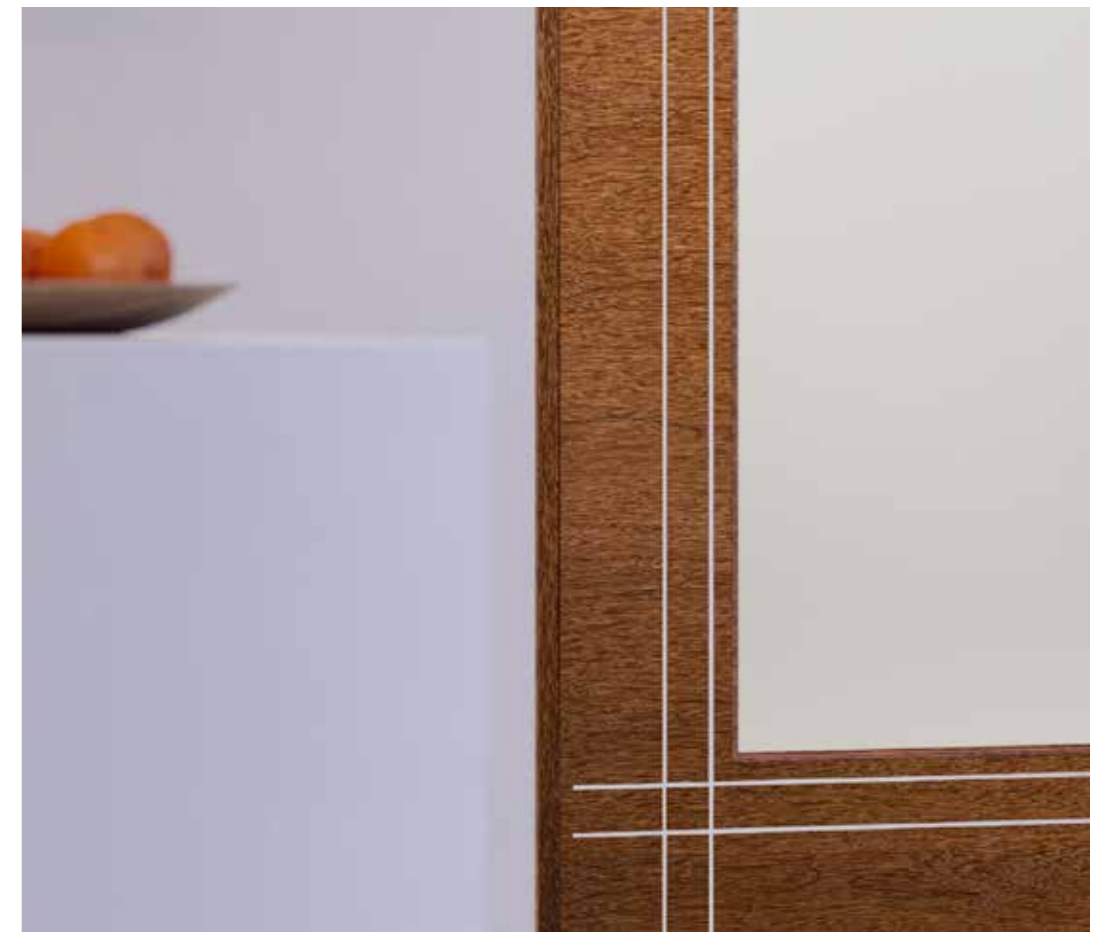
Ref\_309



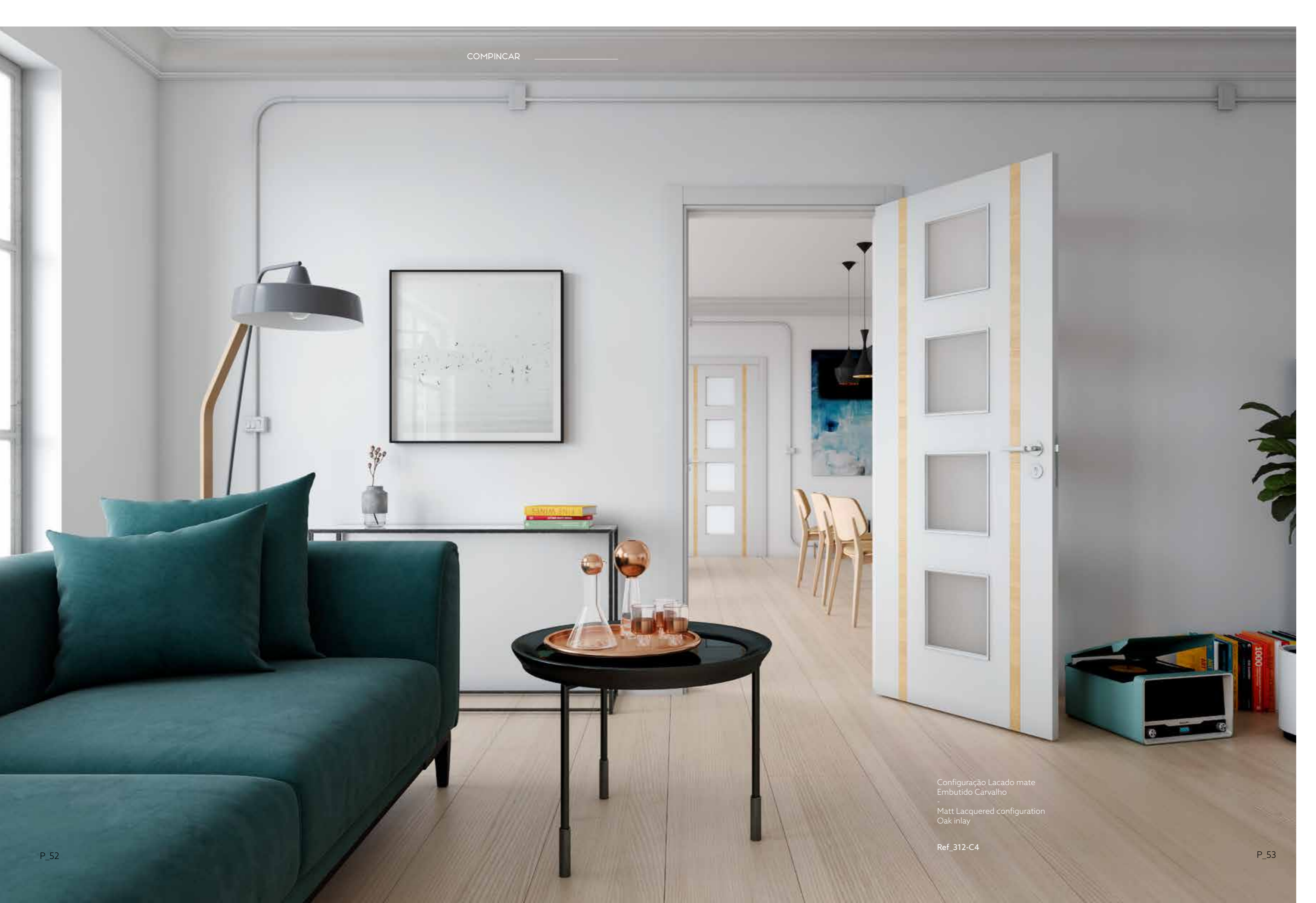
Configuração Sucupira  
Embutido sob consulta  
-  
Configuration Sucupira  
Inlay on request

Ref\_309-1V

COMPINCAR



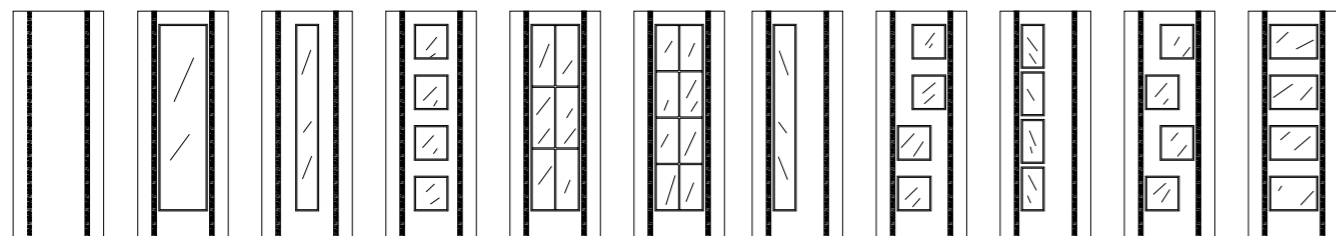
309 309-1V 309-C1 309-C4 309-C6 309-C8 309-L1 309-L2 309-L4 309-Q4 309-R4



Configuração Lacado mate  
Embutido Carvalho  
-  
Matt Lacquered configuration  
Oak inlay

Ref\_312-C4

COMPINCAR



312-1V 312-1V 312-C1 312-C4 312-C6 312-C8 312-L1 312-L2 312-L4 312-Q4 312-R4

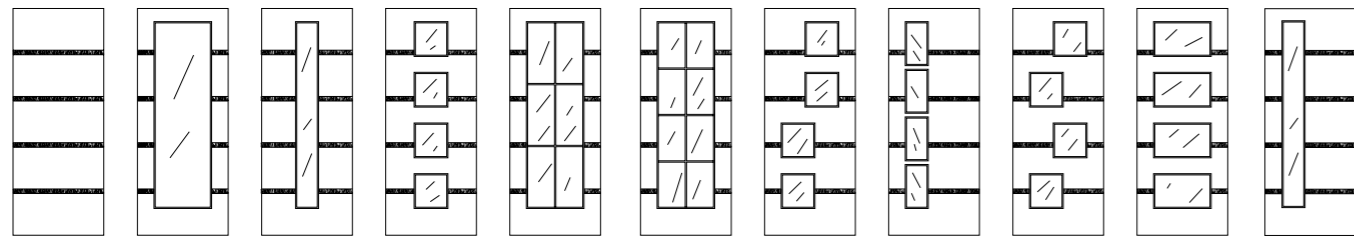
Configuração Mutene  
Embutido Mutene  
- Mutene wood  
- Mutene inlay

Ref\_312

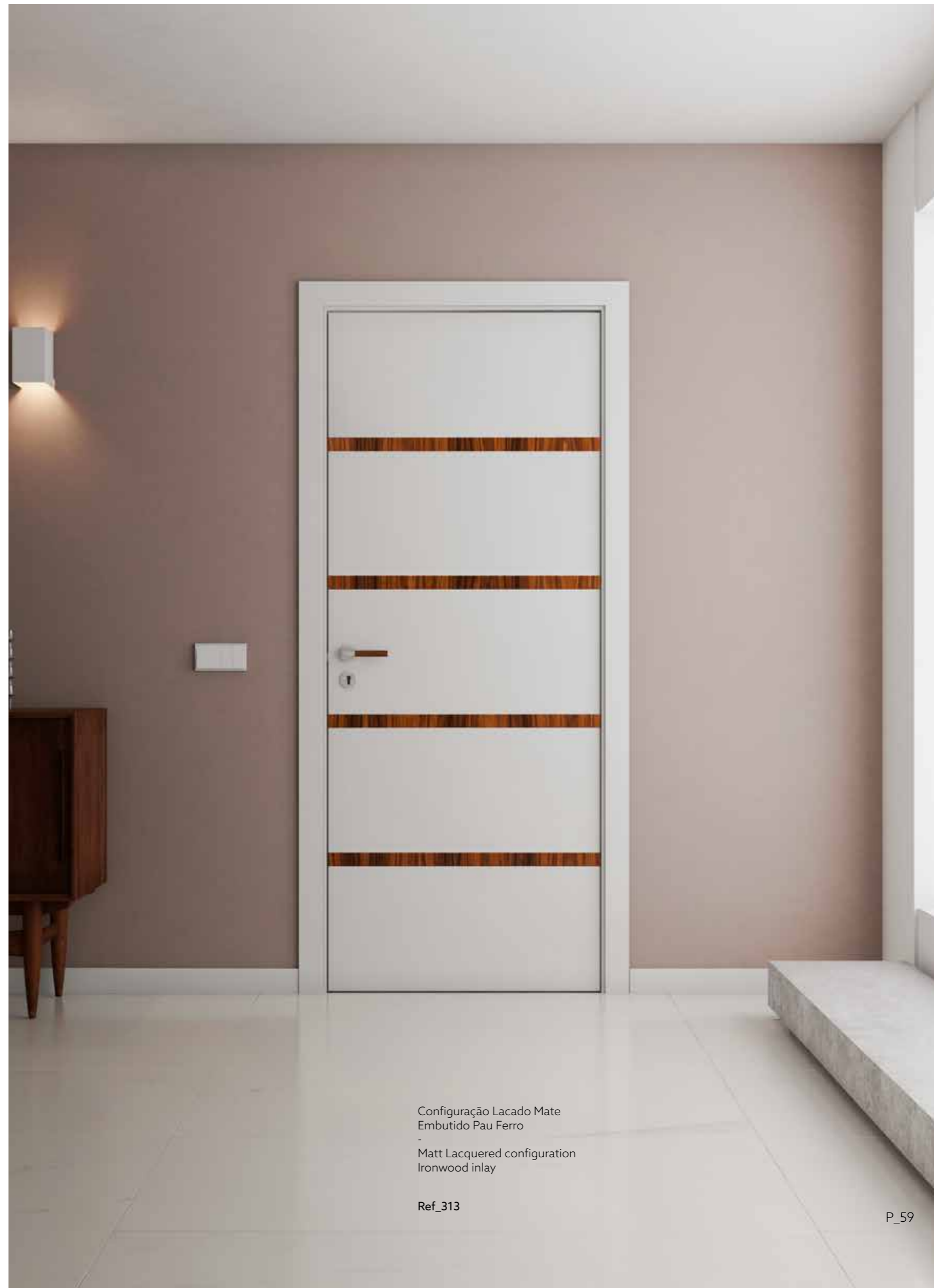


Configuração Carvalho RW198  
Embutido Carvalho Listado  
-  
Oak RW198  
Striped Oak inlay

Ref\_313

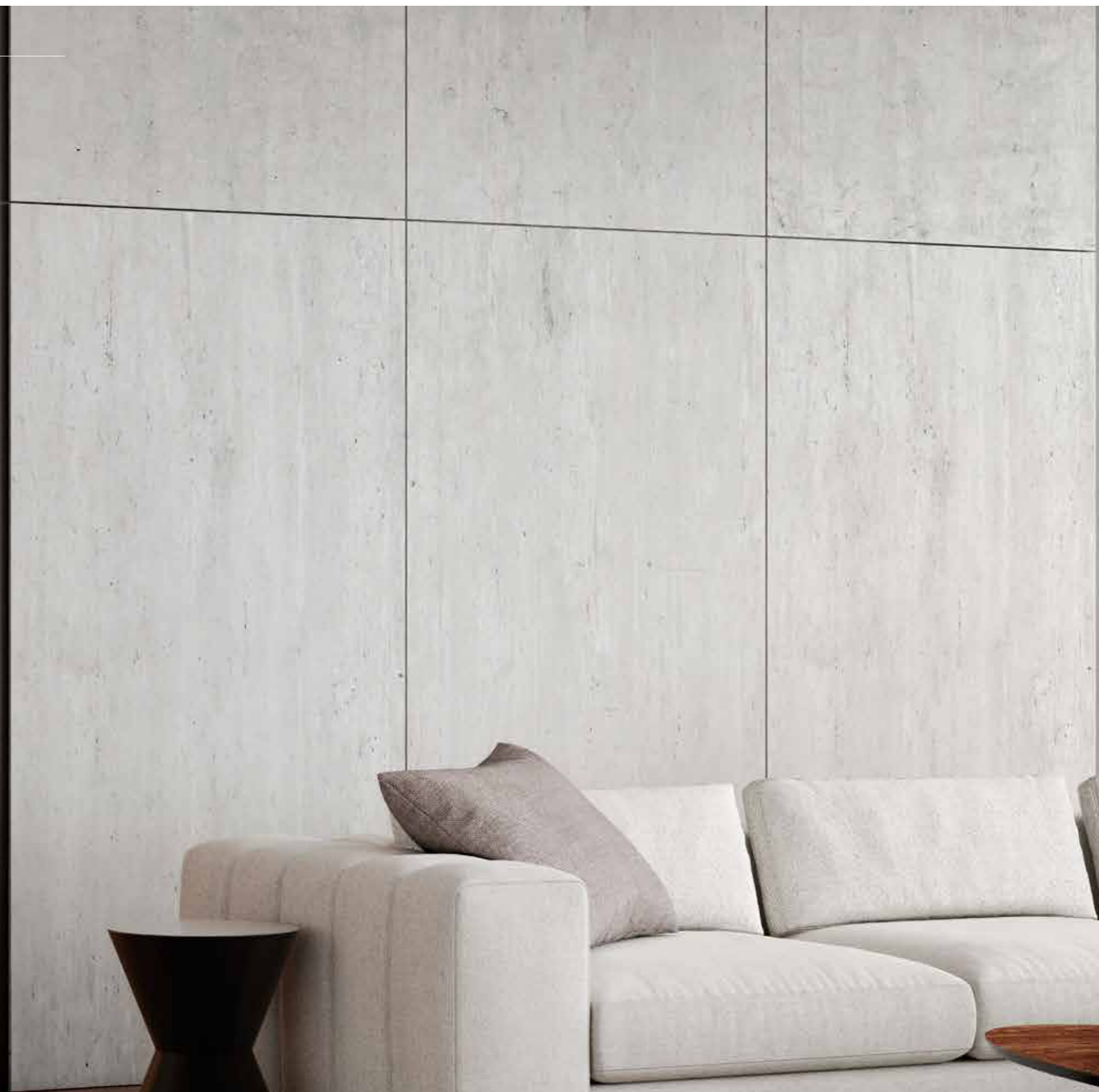


313 313-1V 313-C1 313-C4 313-C6 313-C8 313-L2 313-L4 313-Q4 313-R4 313-L1



Configuração Lacado Mate  
Embutido Pau Ferro  
-  
Matt Lacquered configuration  
Ironwood inlay

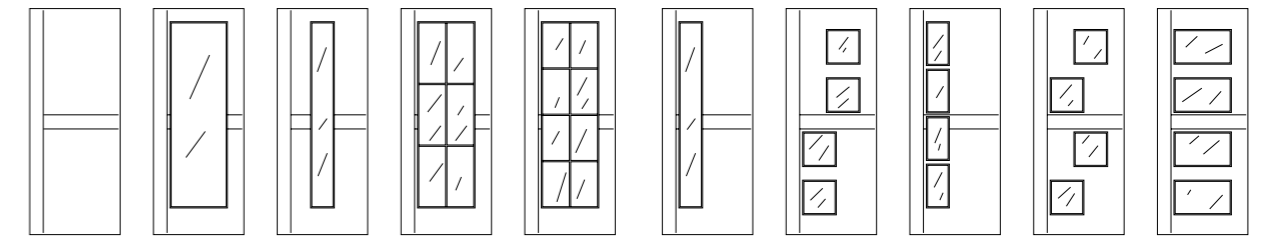
Ref\_313



Configuração Lacado Bronze  
Embutido sob consulta  
-  
Bronze Lacquered  
Inlay on request

Ref\_314-2F



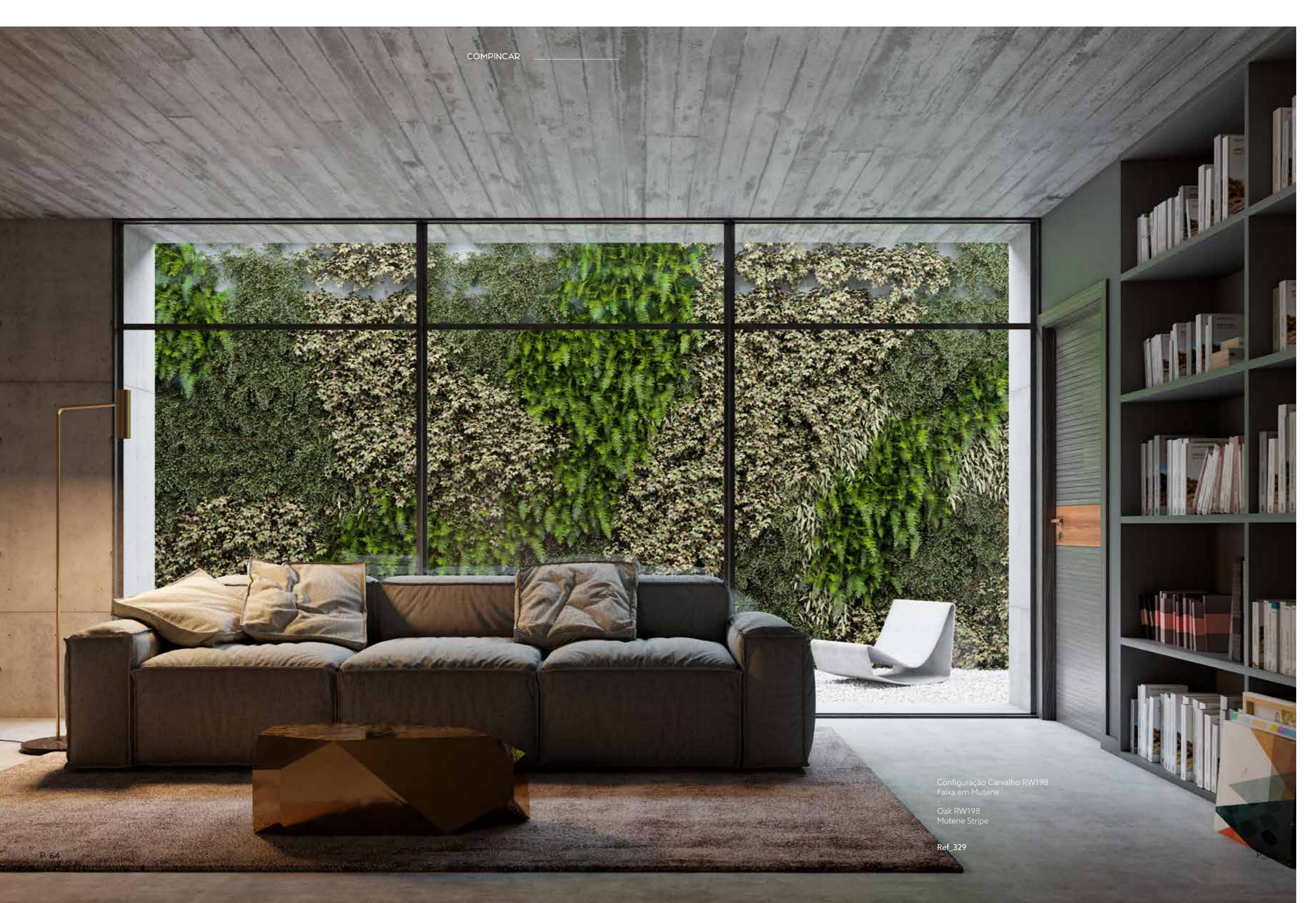


314 314-1V 314-C1 314-C6 314-C8 314-L1 314-L2 314-L4 314-Q4 314-R4

Configuração Eucaplipto Fumé  
Embutido sob consulta

Fumé Eucalyptus  
Inlay on request

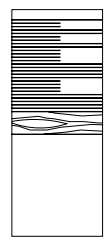
Ref\_314



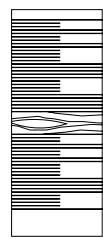
Configuração Carvalho RW198  
Faixa em Mutene  
-  
Oak RW198  
Mutene Stripe

Ref\_329

COMPINCAR \_\_\_\_\_



329



329-B



Configuração Carvalho RW198  
Faixa em Mutene  
-  
Oak RW198  
Mutene Stripe

Ref\_329 B



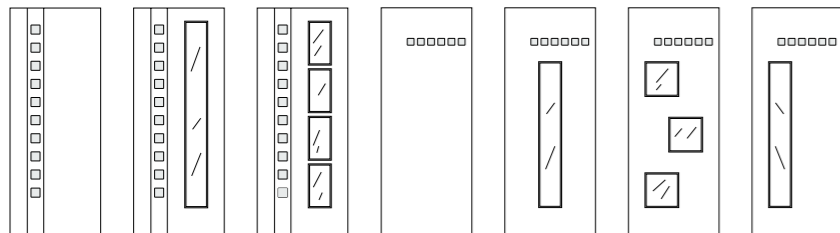
Configuração Carvalho RW198  
Embutido HPL preto alto brilho

Oak RW198  
High Gloss Black HPL inlay

Ref\_BE1-L1



COMPINCAR



BE1 BE1-L1 BE1-L4 BE2 BE2-C1 BE2-C3 BE2-L1



Configuração Carvalho RW198  
 Embutido HPL preto alto brilho  
 -  
 Oak RW198  
 High Gloss Black HPL inlay

Ref\_BE1



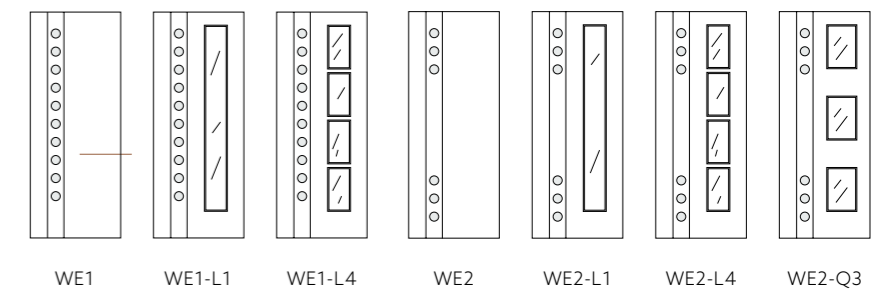
Configuração Lacado  
Embutido HPL branco alto brilho  
-  
Lacquered  
High Gloss White HPL inlay

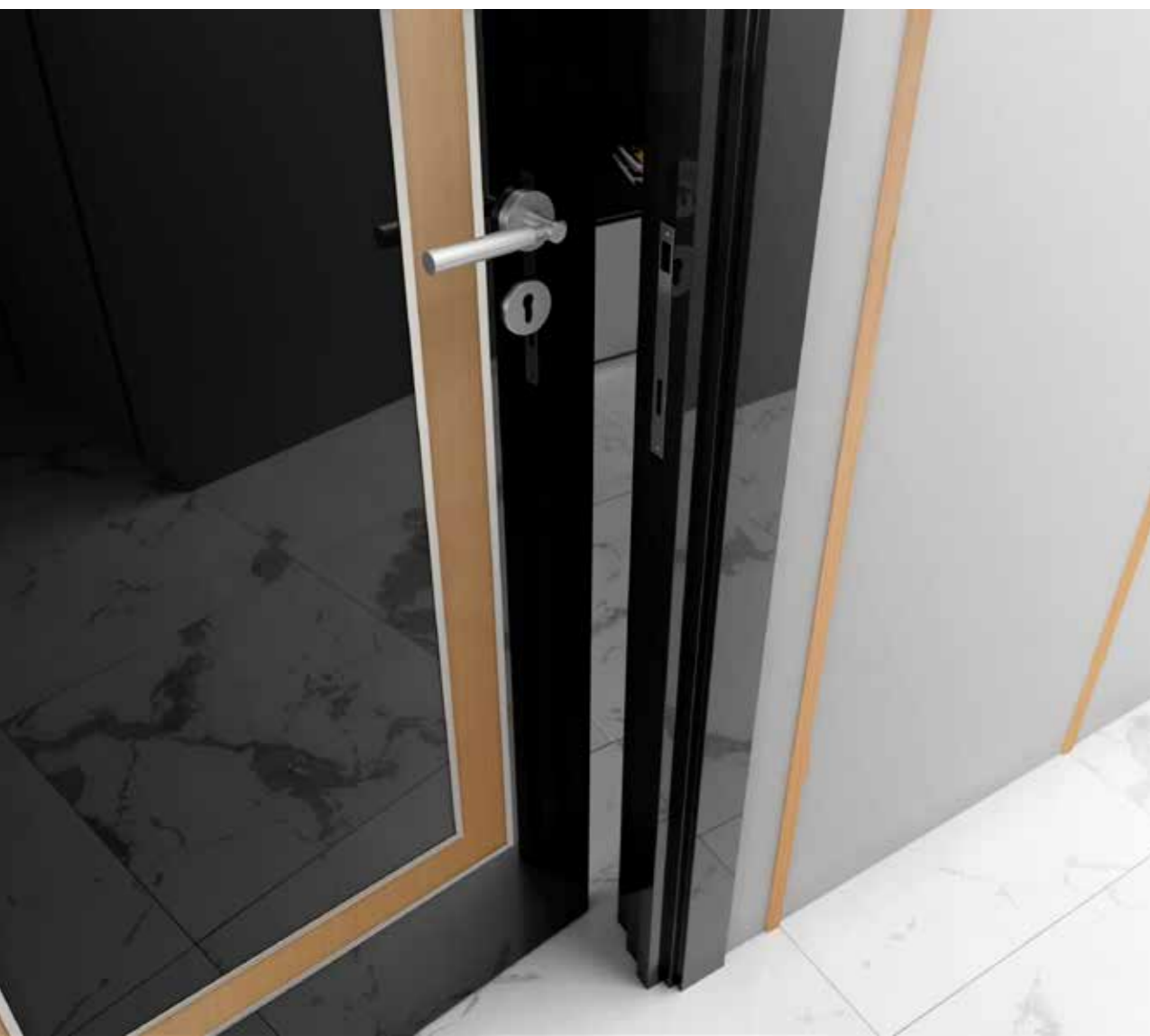
Ref\_WE2-L1



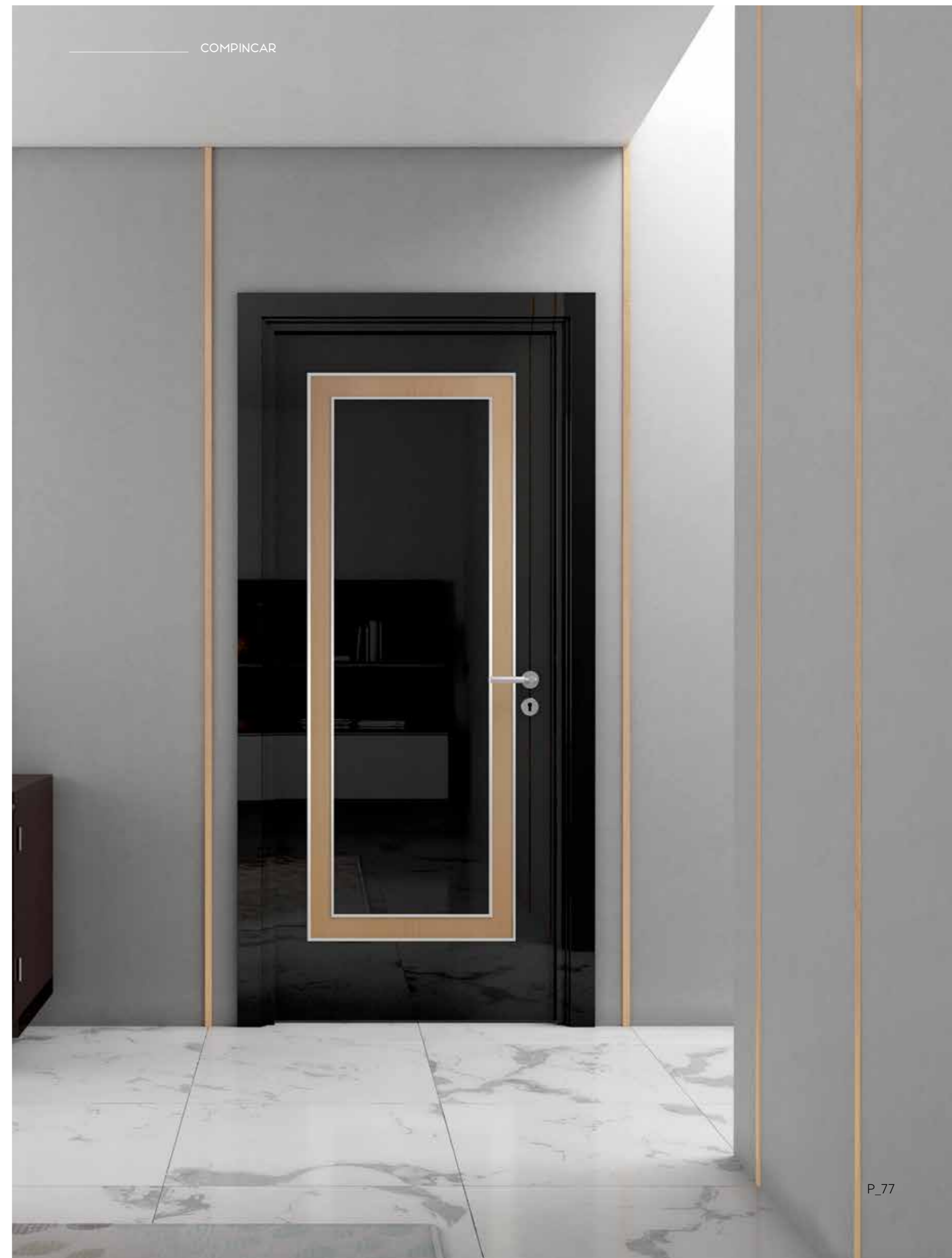
Configuração Carvalho RW198  
Embutido HPL preto alto brilho  
-  
Oak RW198  
High Gloss Black HPL inlay

Ref\_WE1





Configuração preto alto brilho  
Faixa Bétula + embutido Inox  
-  
High Gloss Black finish  
Birch stripe and steel inlay  
Ref\_401

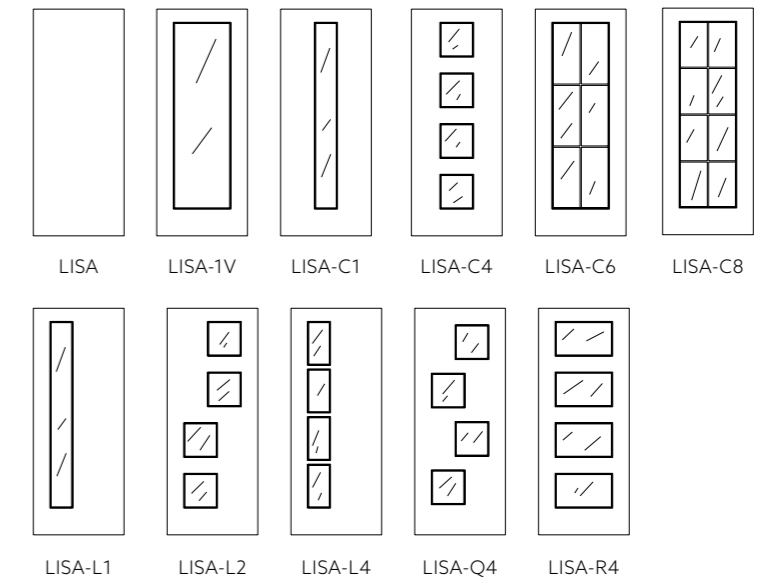






Lacado mate  
Matt Lacquered

Ref\_402



Configuração carvalho RW163  
Oak RW163

Ref\_Lisa

# Pantografados/ Pantographs

---

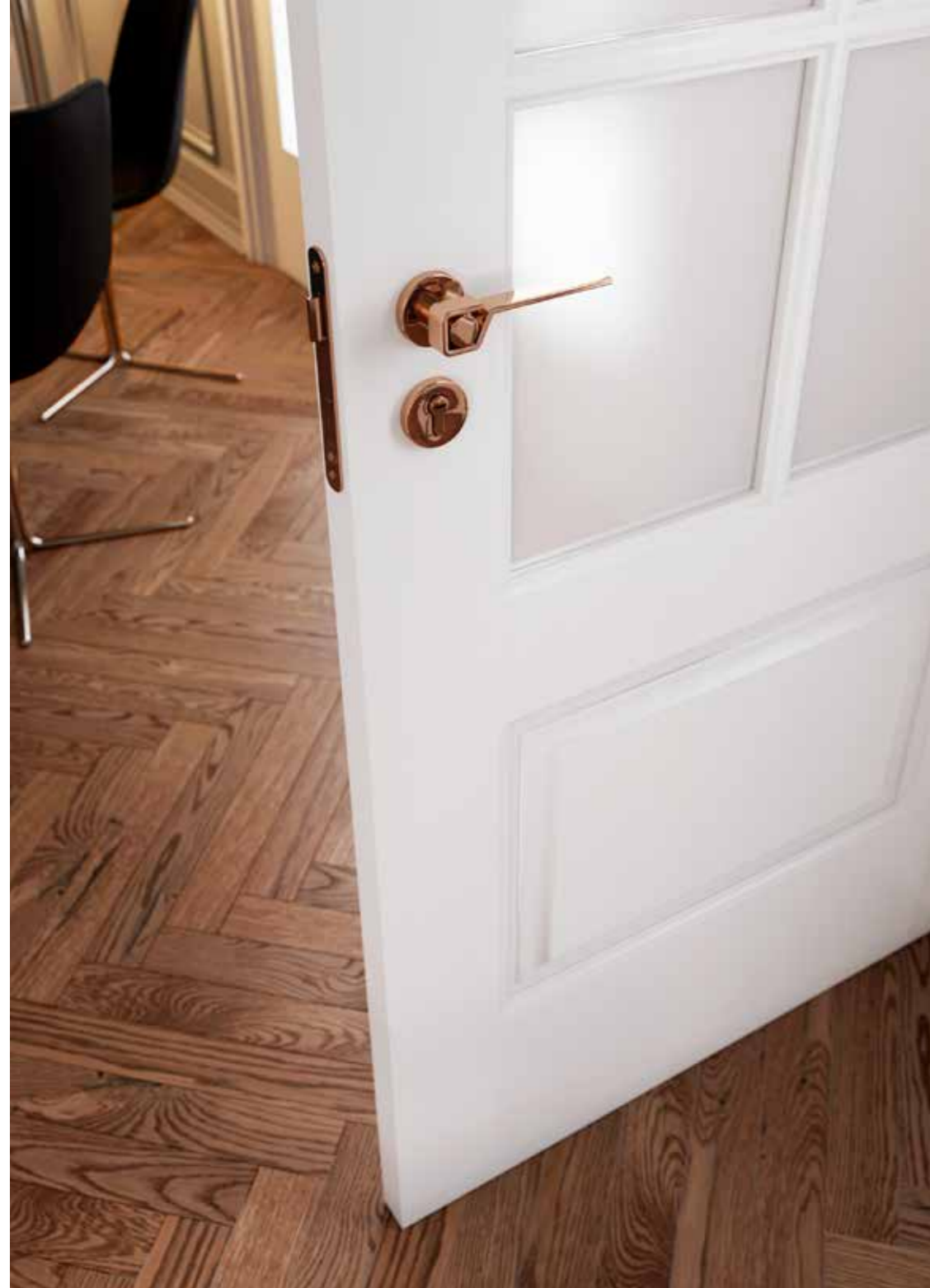
COMPINCAR



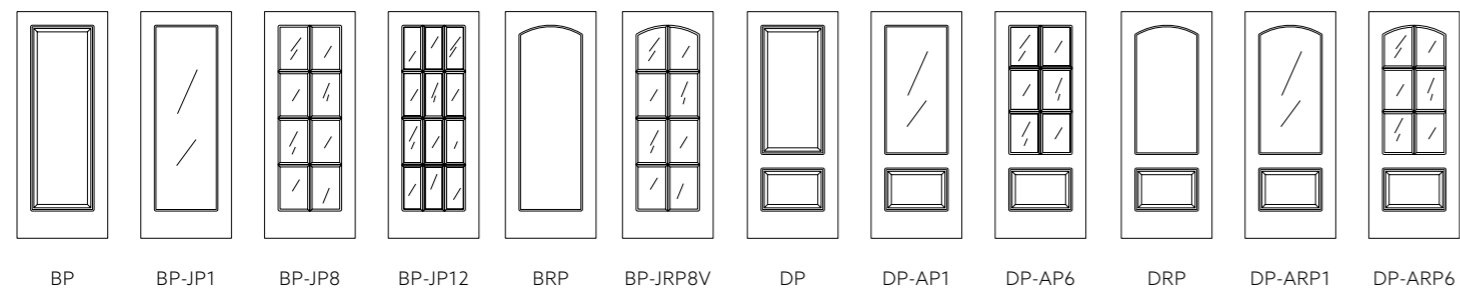
Configuração Lacado mate  
Matt Lacquered

Ref\_JP8





COMPINCAR \_\_\_\_\_



BP BP-JP1 BP-JP8 BP-JP12 BRP BP-JRP8V DP DP-AP1 DP-AP6 DRP DP-ARP1 DP-ARP6

Configuração Lacado mate  
 Matt Lacquered  
 Ref\_DP - ARP8

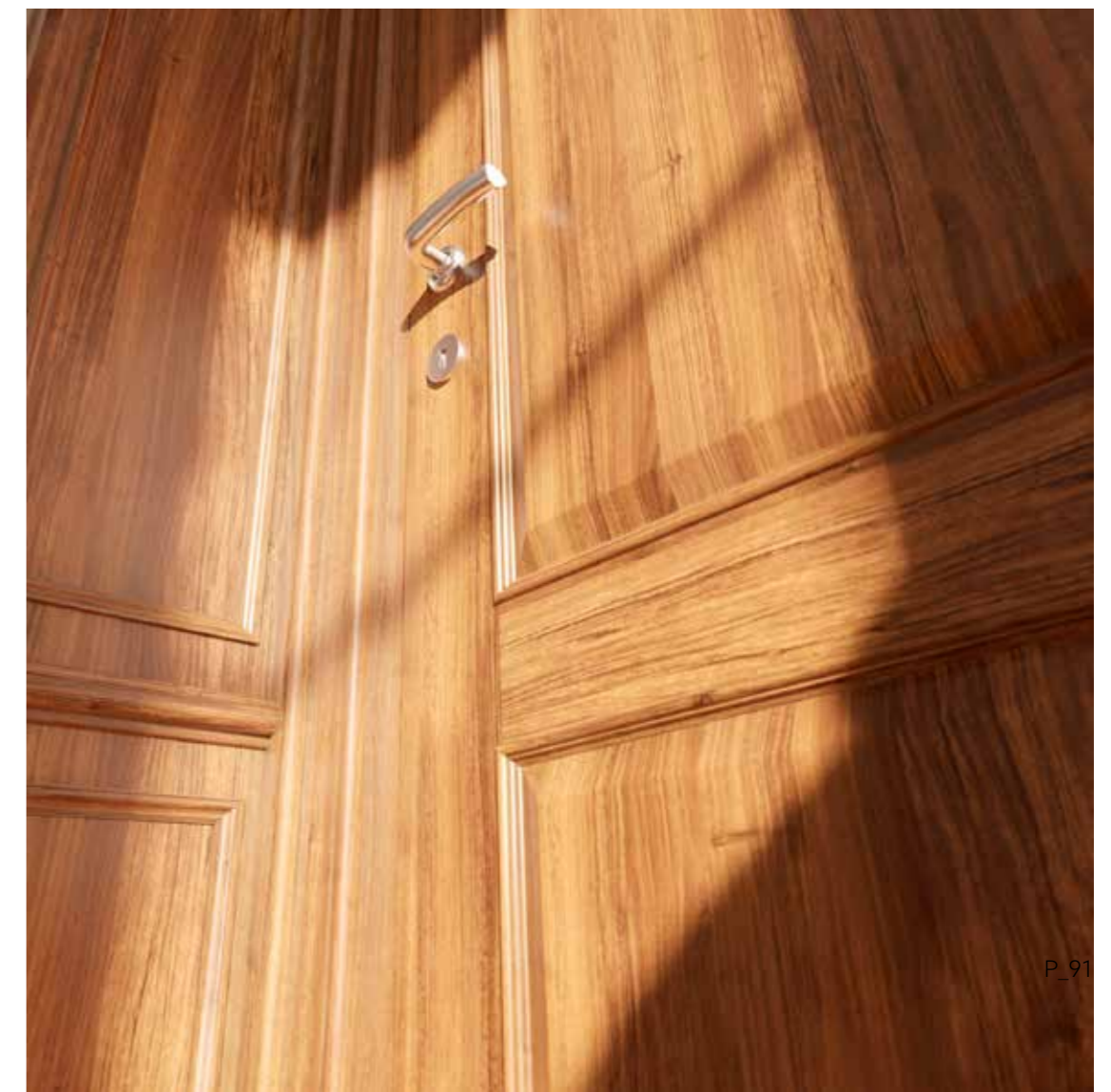
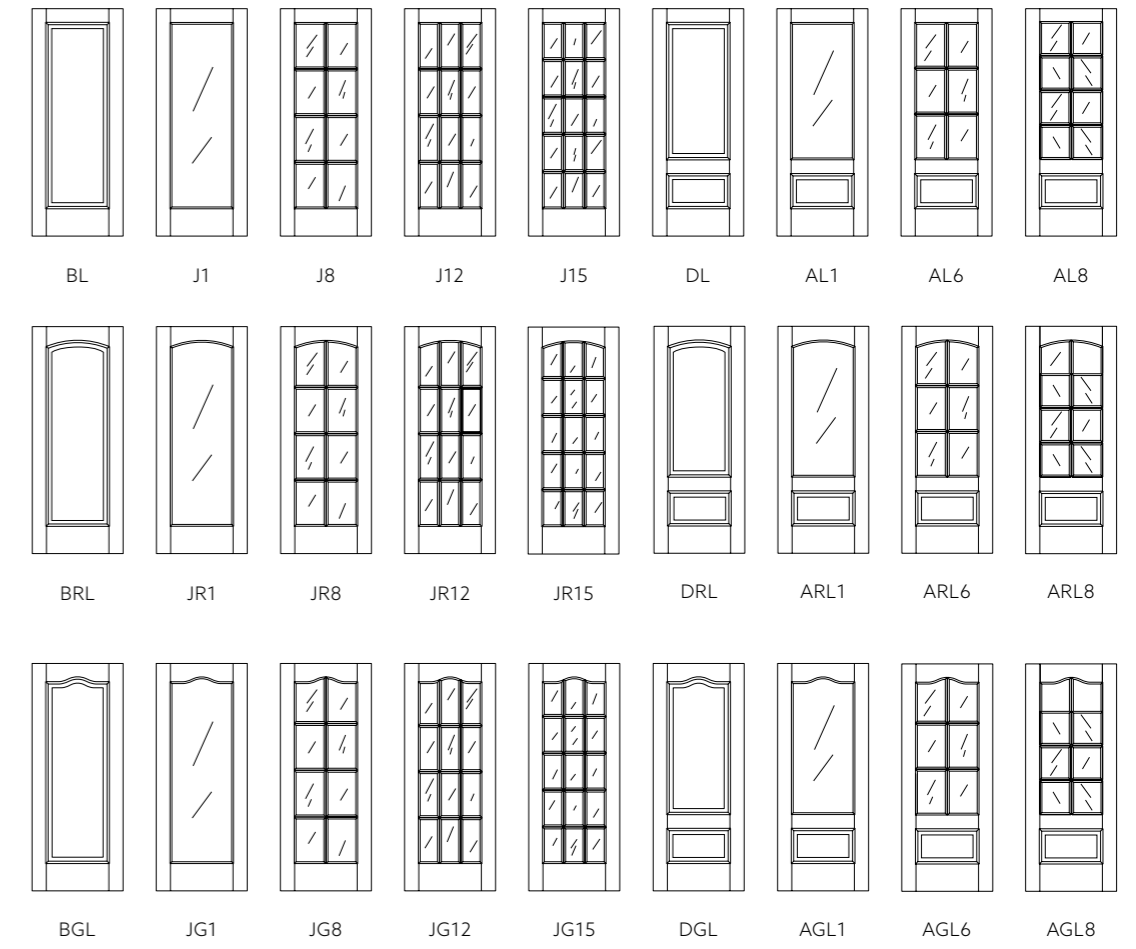
# Decorativas/ Decorative

---



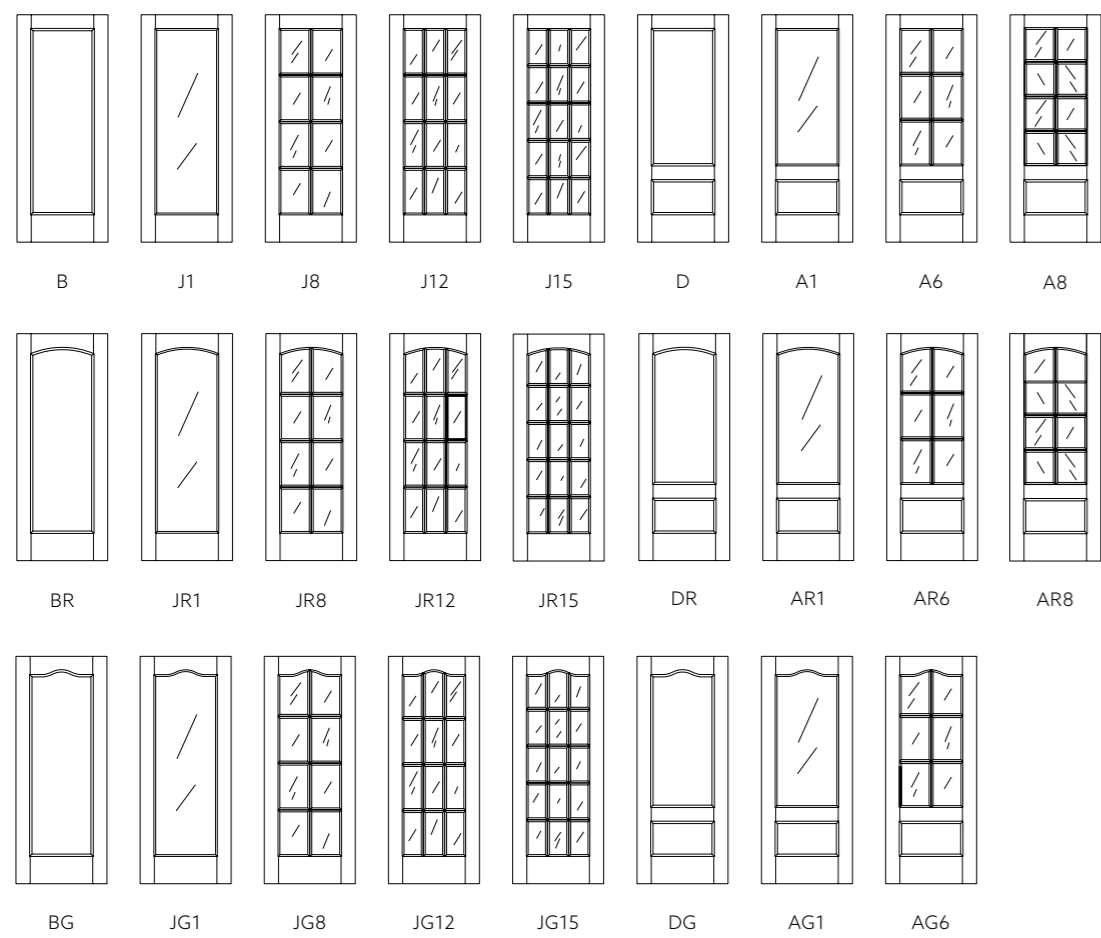
Configuração Nogueira USA  
USA Walnut wood

Ref\_DR





COMPINCAR \_\_\_\_\_



Configuração Lacado mate  
 Matt Lacquered

Ref\_MOD D

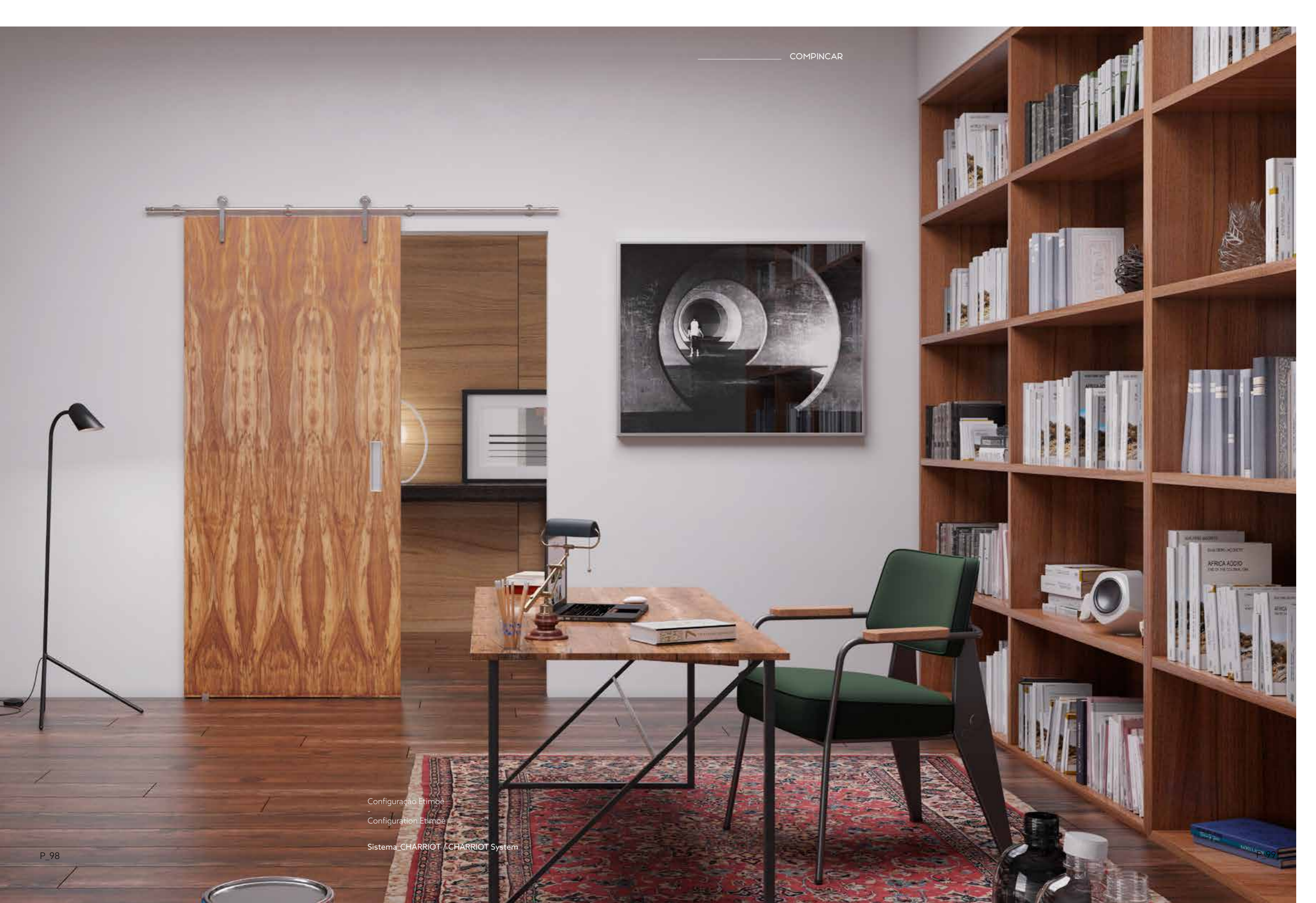


# Sistemas de Correr

## Sliding Systems

---





Configuração Etimoé  
Configuration Etimoé

Sistema CHARRIOT / CHARRIOT System



Configuração Carvalho RW198

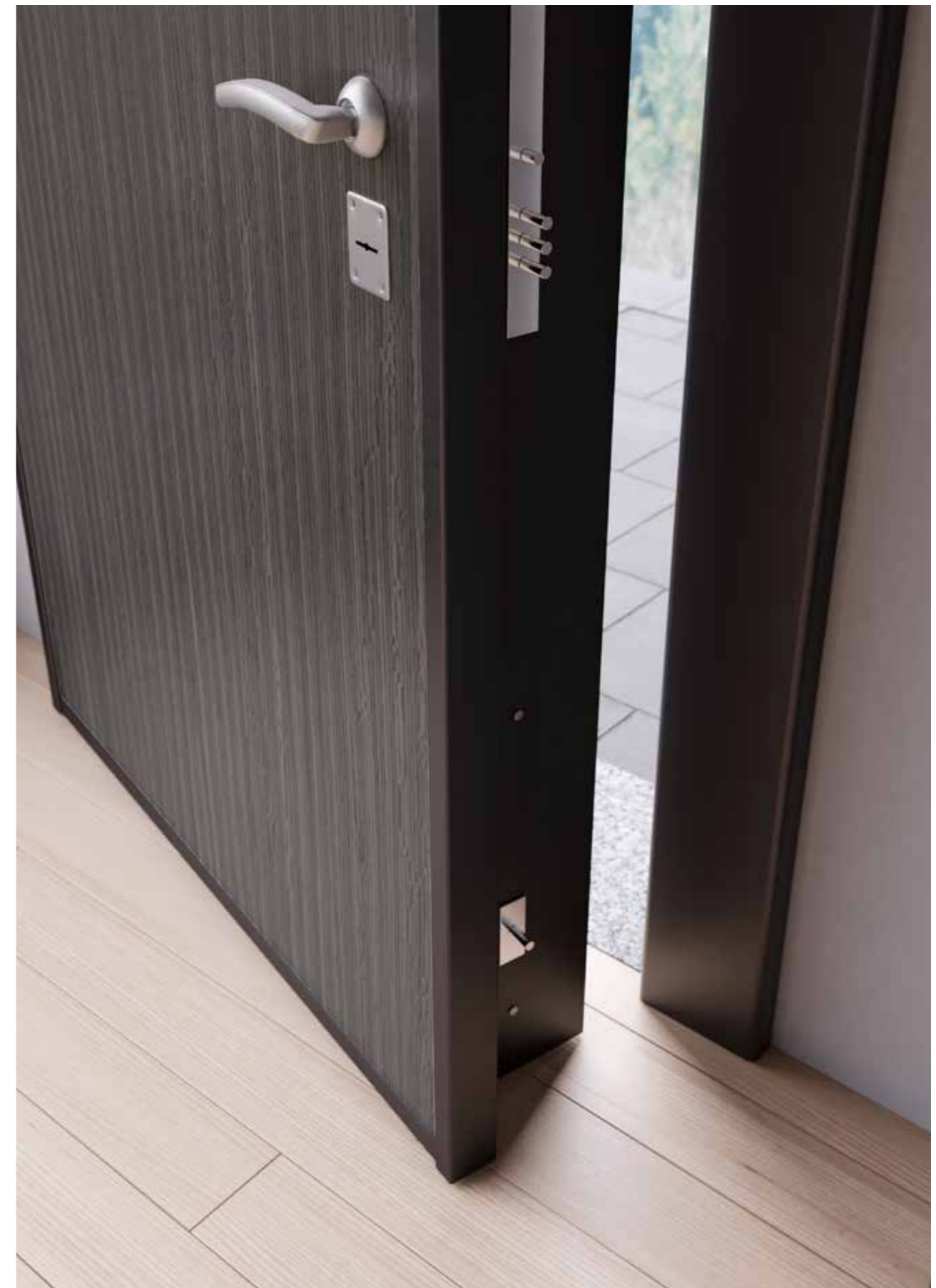
Oak RW198 configuration

Sistema\_HIDDEN / HIDDEN System

# Portas Segurança

Security Doors

COMPINCAR



Configuração Carvalho RW198  
Oak RW198 configuration

Sistem\_S1-40dB

COMPINCAR



Configuração Maple  
Maple  
Sistema\_S2



# Acessórios

---

## Accessories

---





# Dobradiças/ Hinges



Dobradiça Standard  
Standard Hinge



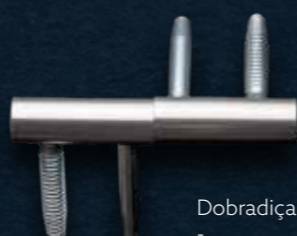
Dobradiça EI30/EI60  
EI30/EI60 Hinge



Dobradiça Segurança  
Security Hinge



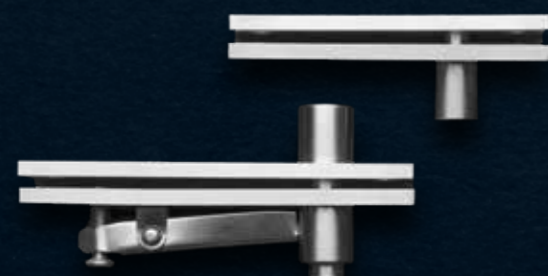
Dobradiça Oculta 3D  
3D Hidden Hinge



Dobradiça de Perno  
Barrel Hinge



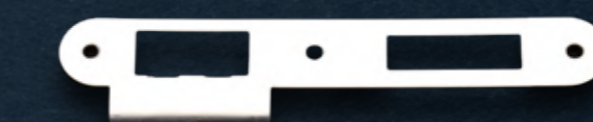
Dobradiça Vaivém com mola  
Double action spring hinge



Pivot  
Pivot

Nota: Niquelado satinado. Outros acabamentos sob consulta.  
Note: Satin nickel plated. Other finishes on request.

# Fechaduras/ Locks



Fechadura Standard  
Ref 911  
Standard Lock  
Ref 911



Fechadura EI30/EI60  
EI30/EI60 Lock

# Fechaduras/ Locks

# Fechaduras/ Locks



Fechadura de Segurança 1 ponto  
Single point security lock



Kit Quadrado  
Square Kit



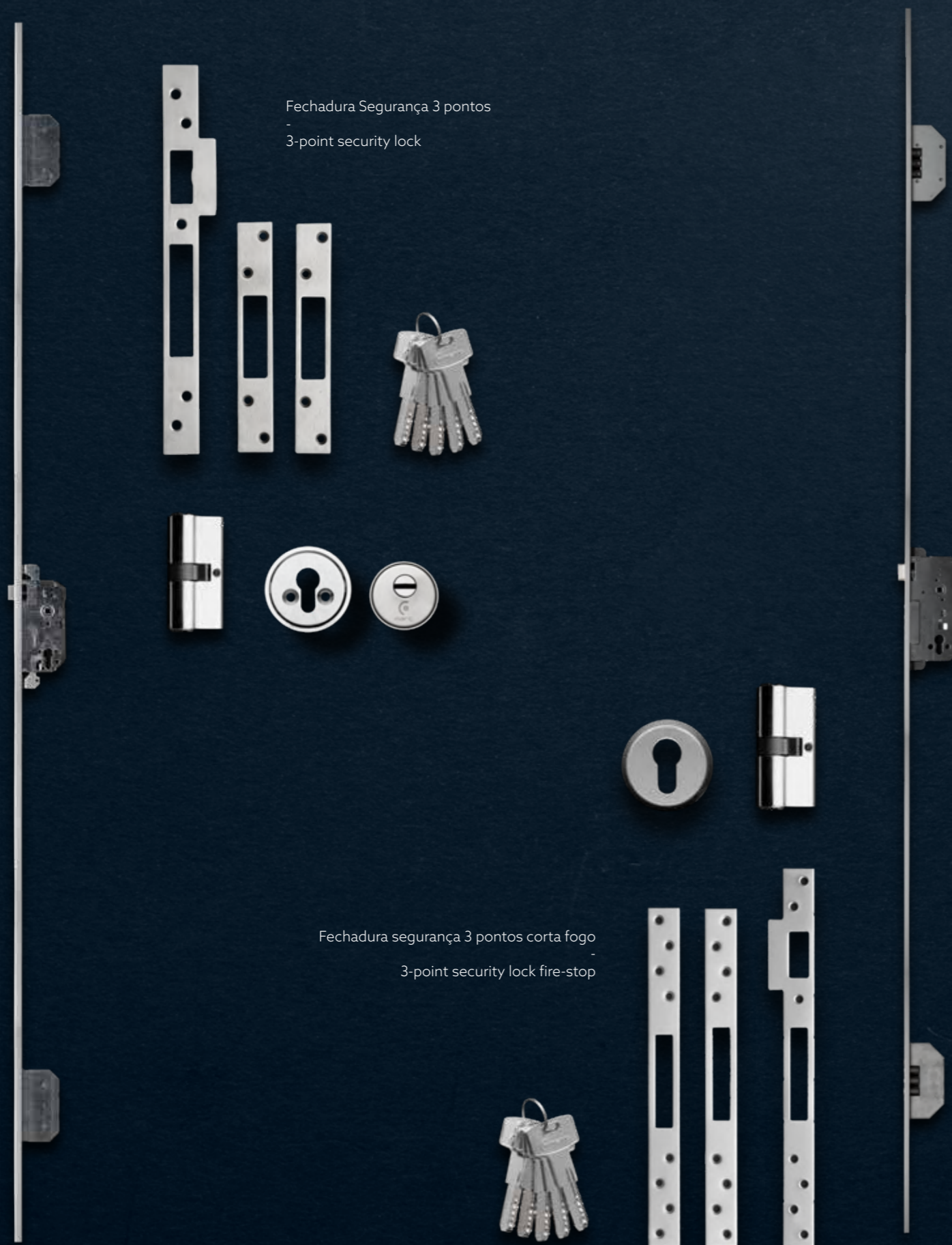
Kit Redondo  
Round Kit



Nota: Niquelado satinado. Outros acabamentos sob consulta.  
Note: Satin nickel plated. Other finishes on request.

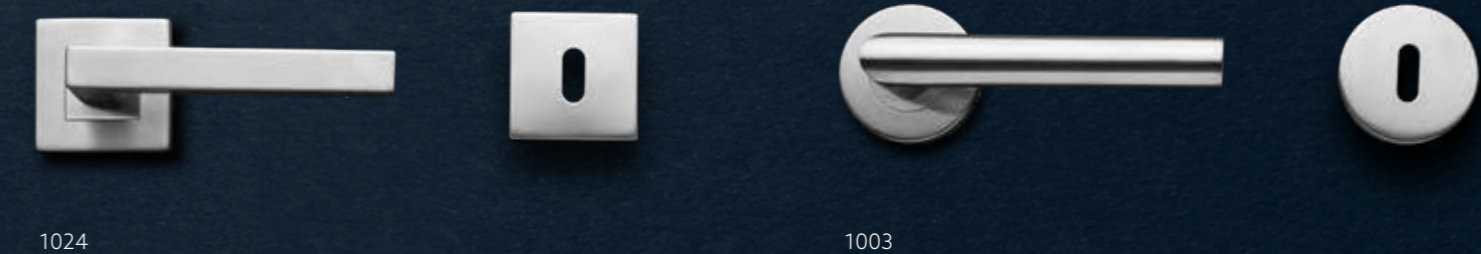
# Fechaduras/ Locks

# Puxadores/ Handles



Nota: Niquelado satinado. Outros acabamentos sob consulta.

Note: Satin nickel plated. Other finishes on request.



# Acessórios/ Accessories



Mola aérea exterior  
- Door closer with spring



Mola aérea de embutir oculta  
- Hidden door closer

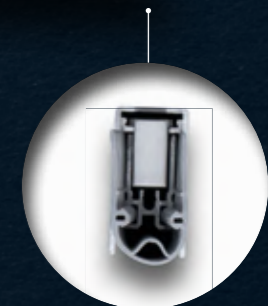


Nota: Niquelado satinado. Outros acabamentos sob consulta.  
- Note: Satin nickel plated. Other finishes on request.

# Acessórios/ Accessories



Guilhotina  
- Guillotine



C1. Concha Redonda  
- Round Concealed Door Handle



C2. Concha Oval  
- Oval Concealed Door Handle



C3. Concha Retangular  
- Rectangular Concealed Door Handle



Kit WC  
- WC kit



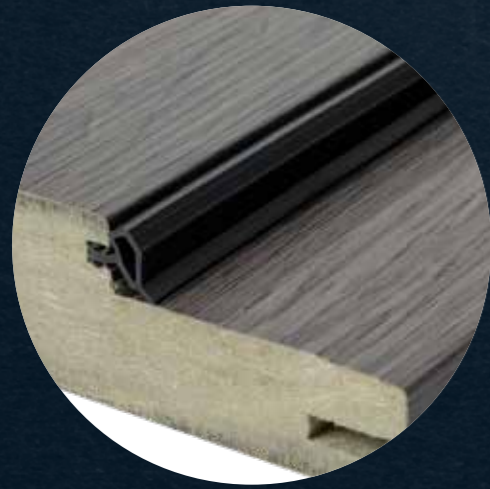
Visor  
- Peephole



Batente de Pavimento  
- Door stopper

# Borrachas/ Rubber gaskets

---



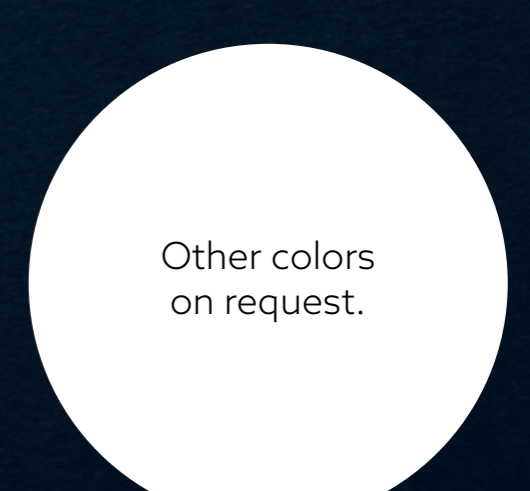
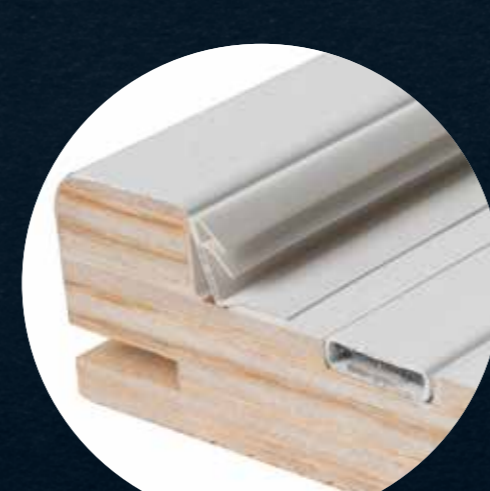
Standart/ Standart

---



Cunha/ Wedge

---

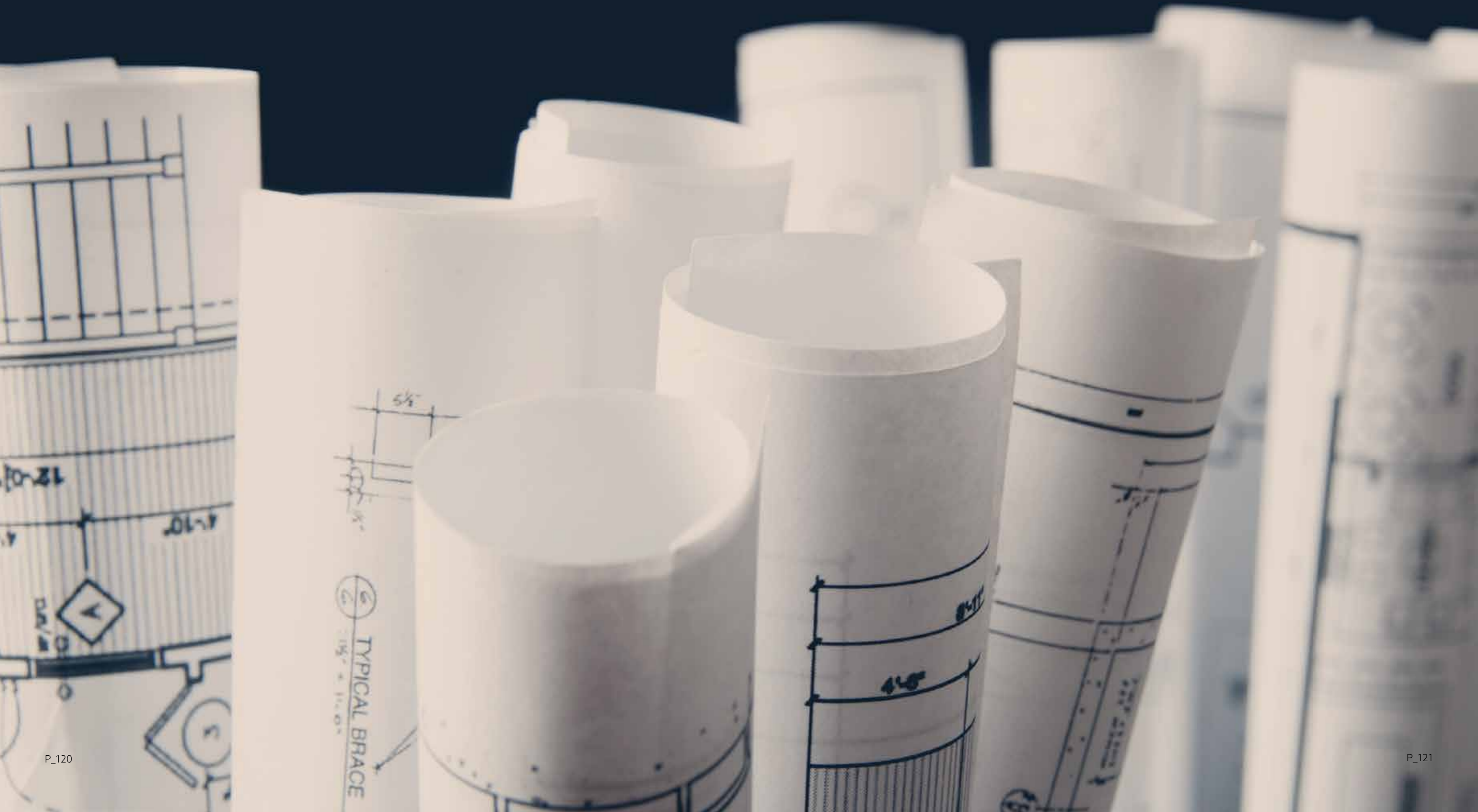


Corta fogo - acústicas/ Fire-stop - acoustic

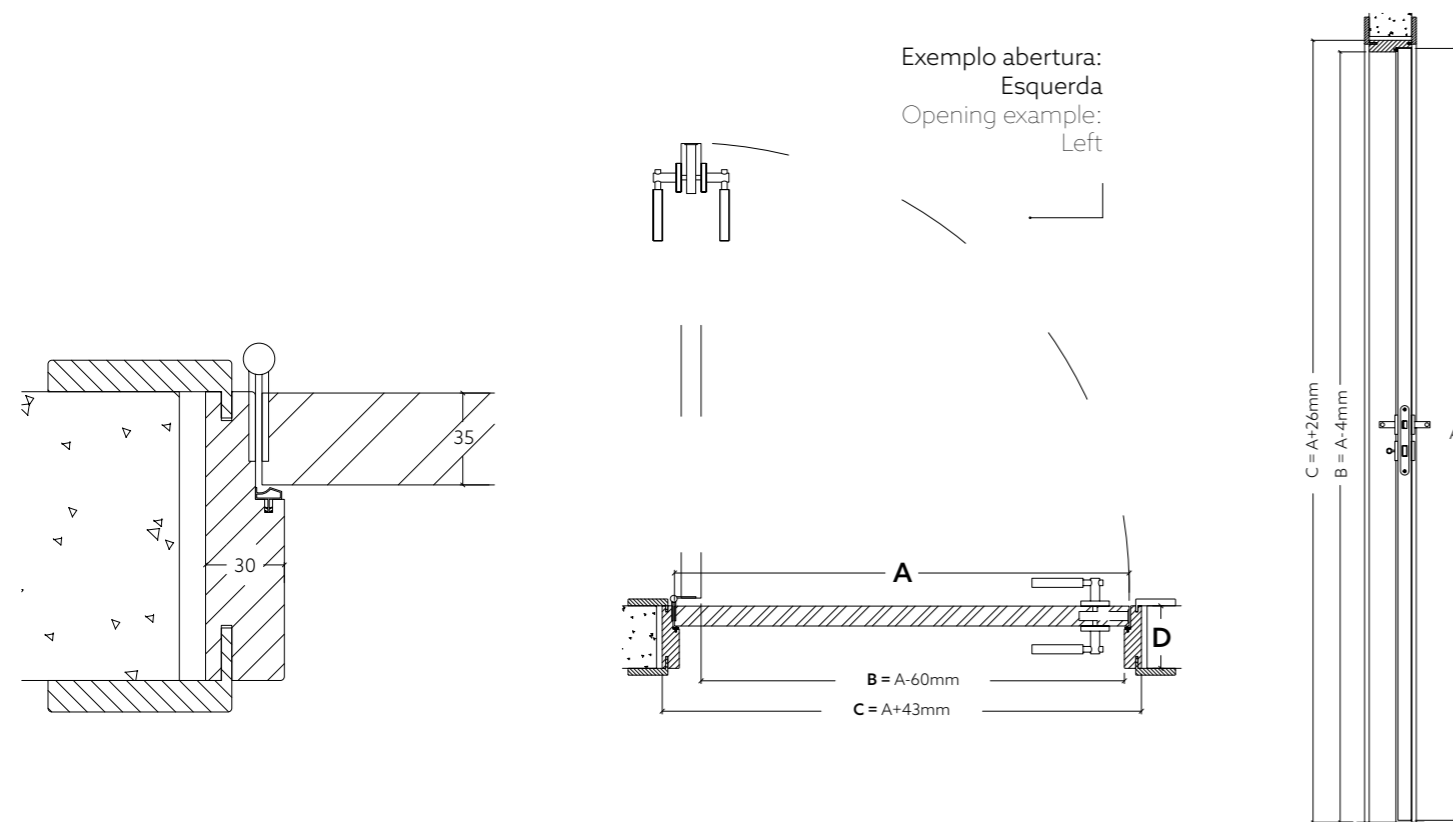
---

# Especificações técnicas

Technical specifications

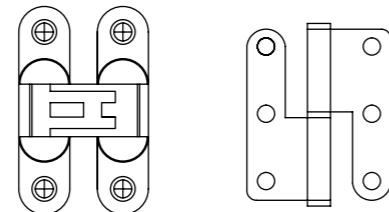
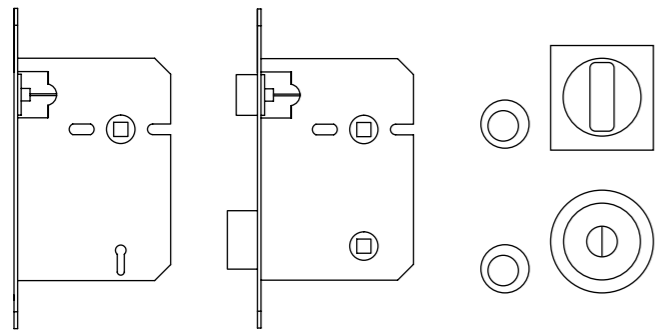


## Bloco Sistema Standard / Standard System



Fechadura magnética / Standart / Kit WC  
Magnetic lock / Standard / WC kit

Dobradiça oculta K ou standart / Hidden K hinge or standart



### Descrição Geral

### General description

**Porta**  
Espessura: \*35mm  
\* Outras espessuras sob consulta.

**Aro**  
Espessura: 30mm  
Matéria-prima: Madeira maciça / Contraplacado / MDF

**Guarnições**  
Guarnições extensíveis \*70x12/15mm  
Matéria-prima: Madeira maciça / Contraplacado / MDF  
\* Outras dimensões sob consulta.

**Opções de Revestimentos / Acabamentos**  
Folha madeira natural / Papel melamínico / Termolaminado HPL / PP FinishFoil / CPL / Lacado / Verniz

**Opções de madeira**  
Afizélia, Amapá, Bétula, Carvalho natural e composto, Castanho, Cerejeira americana, cerejeira brasileira, Ébano composto, Faia vaporizada, Freixo, Izombé, Jatobá, Maple, Mogno, Mutene, Pinho, Sucupira, Tola, Wenguê natural e composto.  
\* Outras madeiras sob consulta.

**Door**  
Door thickness \*35mm  
\* Other thicknesses on request.

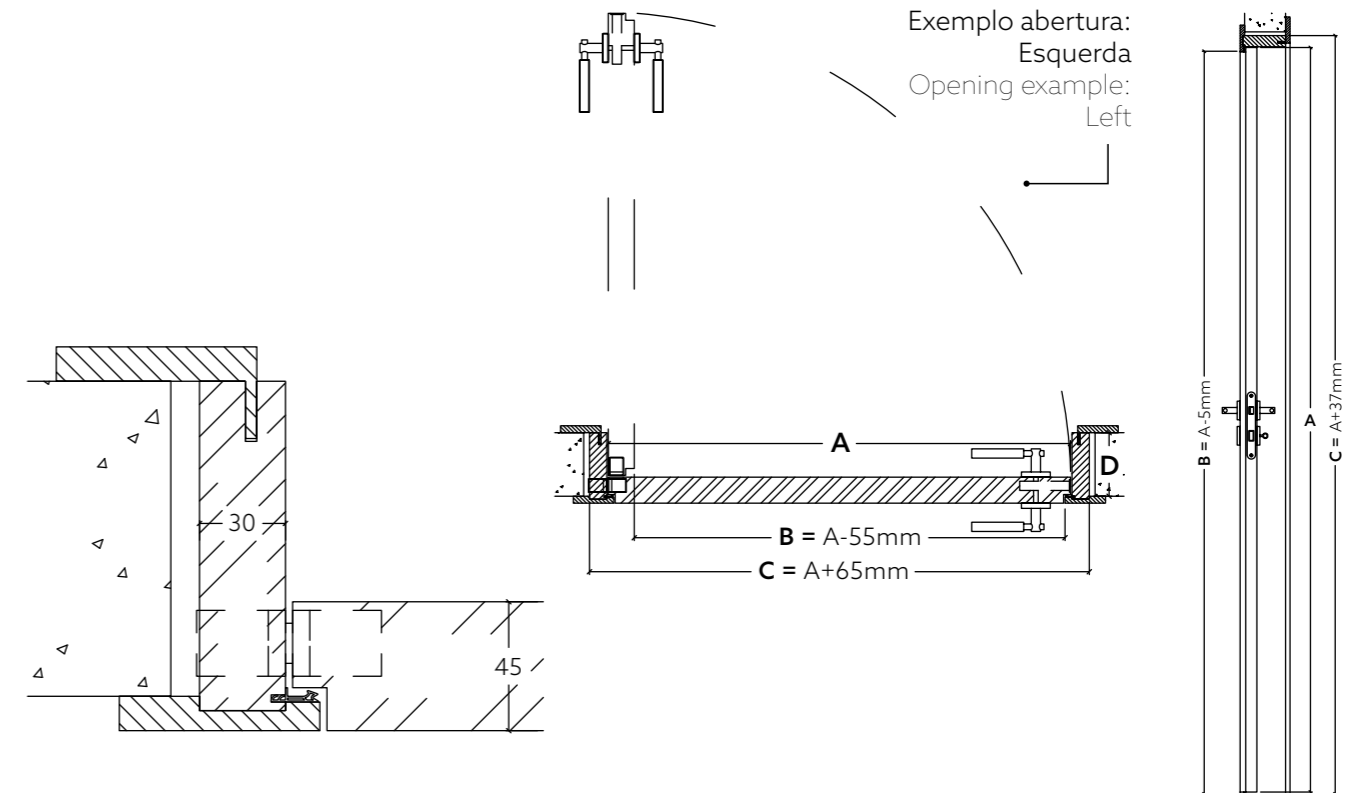
**Frame**  
Thickness: 30mm  
Raw material: Solid wood / Plywood / MDF

**Architraves**  
70x12mm/15mm extensible architraves  
Raw material: Solid wood / Plywood / MDF  
\* Other thicknesses on request.

**Finishes**  
Natural wood layer / Melamine paper / HPL laminate / PP Finish Foil / CPL / Lacquered / Varnished

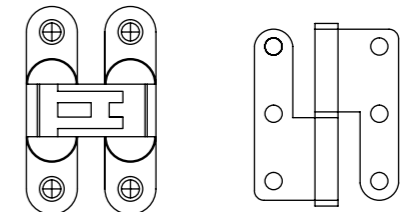
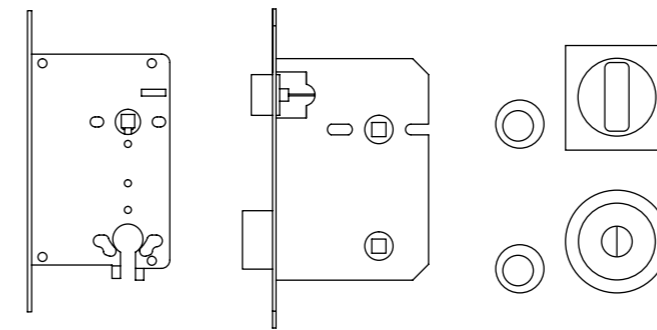
**Wood types**  
Afzélia, Amapá, Birch, Oak, Chestnut, Black cherry, Brazilian cherry, Ebony, Beech Wood, Ash, Izombé, Courbaril, Maple, Mahogany, Mutene, Pine, Sucupira, Tola, Wengé.  
\* Other types of wood on request.

## Bloco Sistema Inverso / Inverted System



Fechadura magnética / Standart / Kit WC  
Magnetic lock / Standard / WC kit

Dobradiça oculta K ou standart / Hidden K hinge or standart



### Descrição Geral

### General description

**Porta**  
Espessura: \*45m  
\* Outras espessuras sob consulta.

**Aro**  
Espessura: 30mm  
Matéria-prima: Madeira maciça / Contraplacado / MDF

**Guarnições**  
Guarnições extensíveis \*70x12/15mm  
Matéria-prima: Madeira maciça / Contraplacado / MDF  
\* Outras dimensões sob consulta.

**Opções de Revestimentos / Acabamentos**  
Folha madeira natural / Papel melamínico / Termolaminado HPL / PP FinishFoil / CPL / Lacado / Verniz

**Opções de madeira**  
Afizélia, Amapá, Bétula, Carvalho natural e composto, Castanho, Cerejeira americana, cerejeira brasileira, Ébano composto, Faia vaporizada, Freixo, Izombé, Jatobá, Maple, Mogno, Mutene, Pinho, Sucupira, Tola, Wenguê natural e composto.  
\* Outras madeiras sob consulta.

**Door**  
Door thickness \*45mm  
\* Other thicknesses on request.

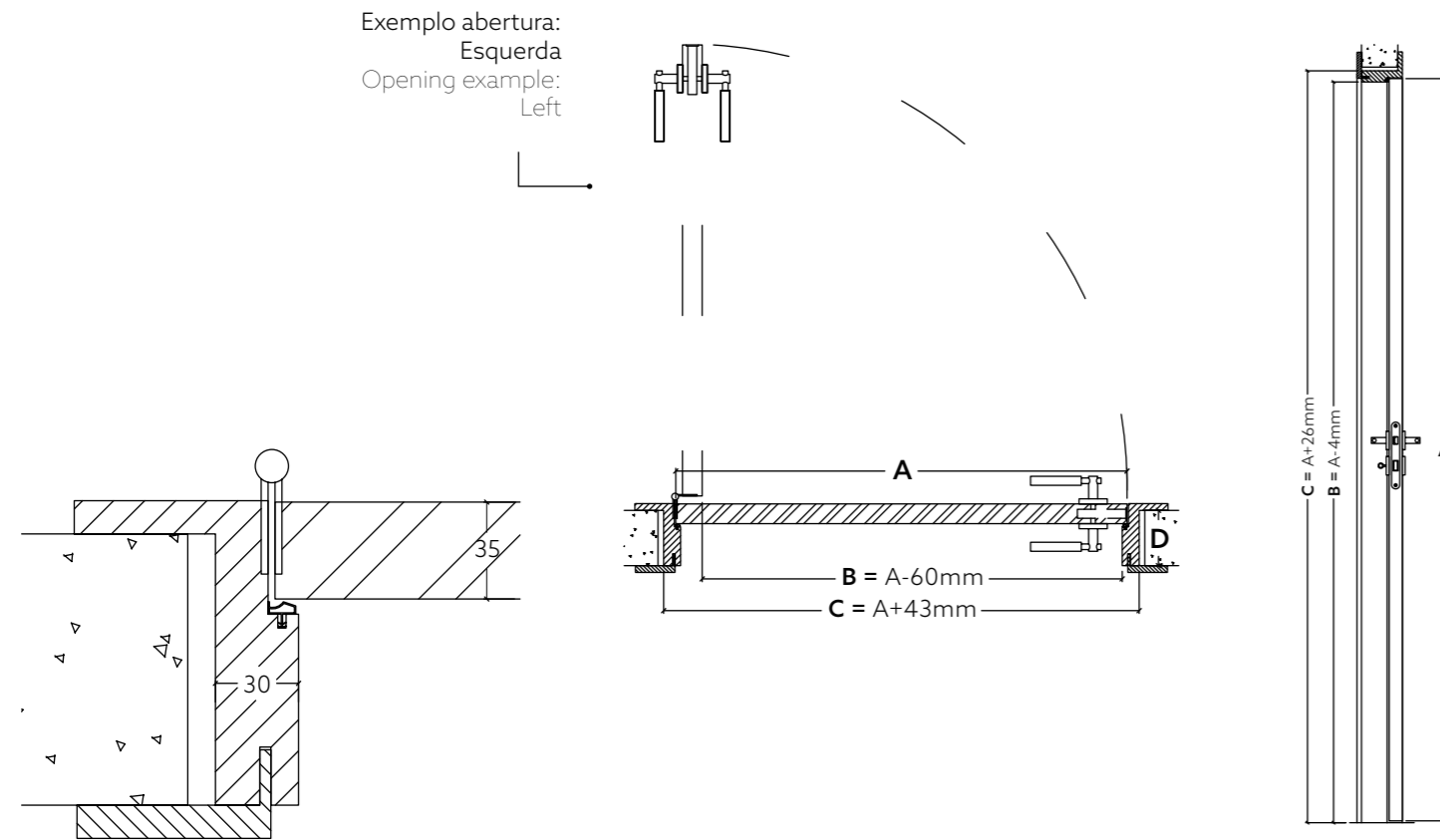
**Frame**  
Thickness: 30mm  
Raw material: Solid wood / Plywood / MDF

**Architraves**  
70x12mm/15mm extensible architraves  
Raw material: Solid wood / Plywood / MDF  
\* Other thicknesses on request.

**Finishes**  
Natural wood layer / Melamine paper / HPL laminate / PP Finish Foil / CPL / Lacquered / Varnished

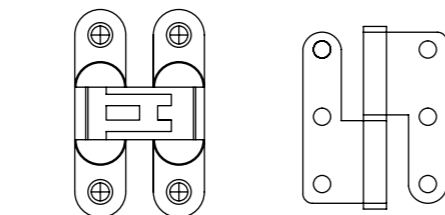
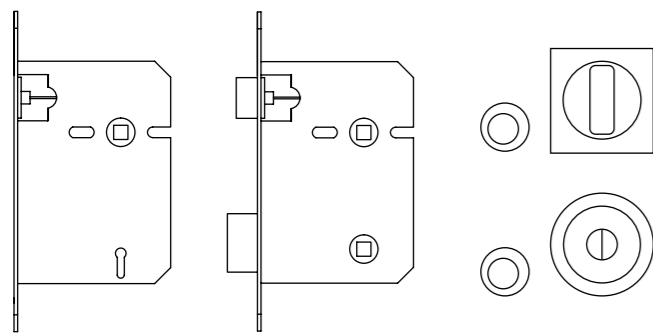
**Wood types**  
Afzélia, Amapá, Birch, Oak, Chestnut, Black cherry, Brazilian cherry, Ebony, Beech Wood, Ash, Izombé, Courbaril, Maple, Mahogany, Mutene, Pine, Sucupira, Tola, Wengé.  
\* Other types of wood on request.

## Bloco Sistema Face / Face System



Fechadura magnética / Standart / Kit WC  
Magnetic lock / Standard / WC kit

Dobradiça oculta K ou standart / Hidden K hinge or standart



### Descrição Geral

### General description

**Porta**  
Espessura: \*35mm  
\* Outras espessuras sob consulta.

**Aro**  
Espessura: 30mm  
Matéria-prima: Madeira maciça / Contraplacado / MDF

**Guarnições**  
Guarnições extensíveis \*70x12/15mm  
Matéria-prima: Madeira maciça / Contraplacado / MDF  
\* Outras dimensões sob consulta.

**Opções de Revestimentos / Acabamentos**  
Folha madeira natural / Papel melamínico / Termolaminado HPL / PP FinishFoil / CPL / Lacado / Verniz

**Opções de madeira**  
Afizélia, Amapá, Bétula, Carvalho natural e composto, Castanho, Cerejeira americana, cerejeira brasileira, Ébano composto, Faia vaporizada, Freixo, Izombé, Jatobá, Maple, Mogno, Mutene, Pinho, Sucupira, Tola, Wenguê natural e composto.  
\* Outras madeiras sob consulta.

**Door**  
Door thickness \*35mm  
\* Other thicknesses on request.

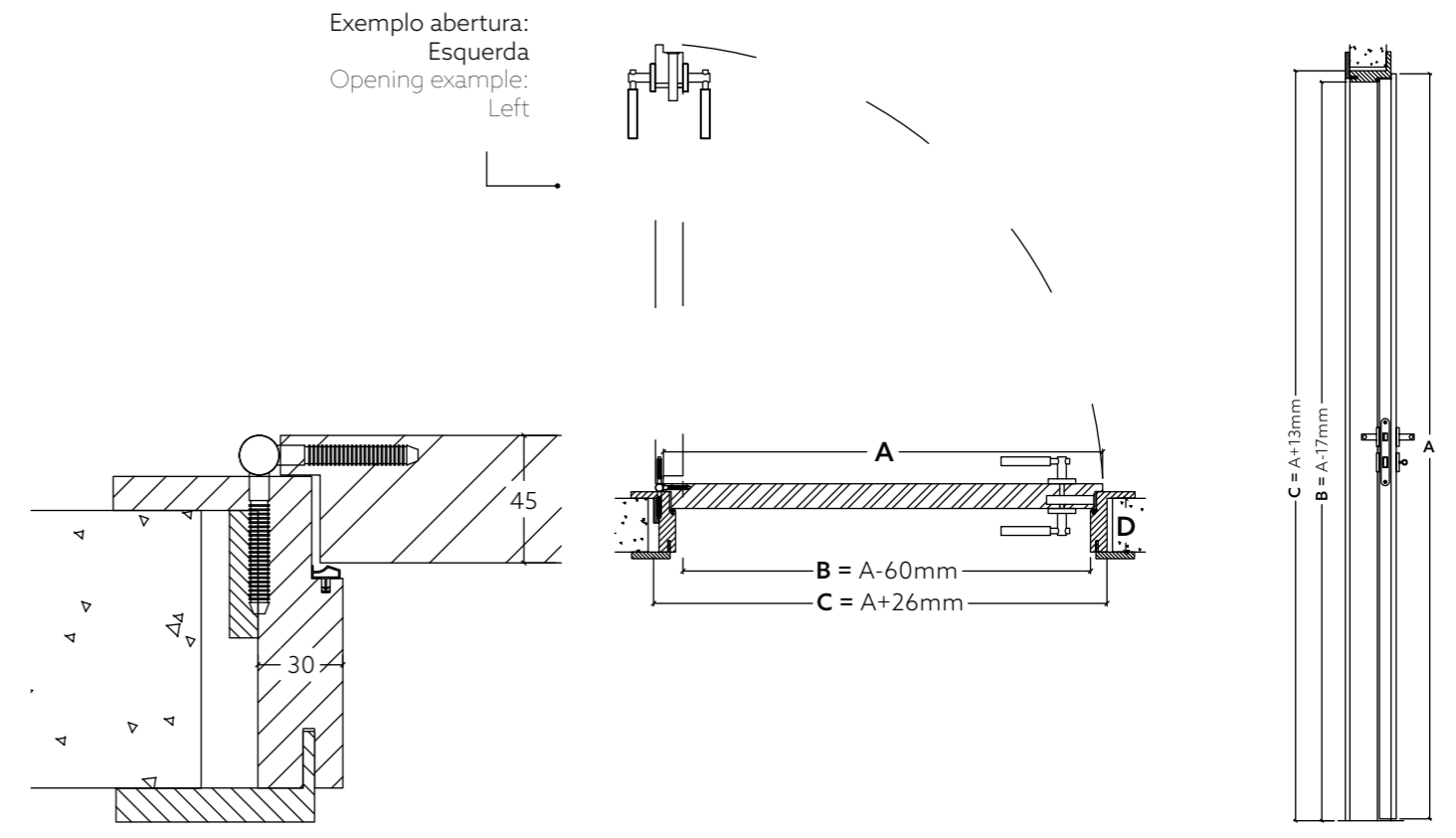
**Frame**  
Thickness: 30mm  
Raw material: Solid wood / Plywood / MDF

**Architraves**  
70x12mm/15mm extensible architraves  
Raw material: Solid wood / Plywood / MDF  
\* Other thicknesses on request.

**Finishes**  
Natural wood layer / Melamine paper / HPL laminate / PP Finish Foil / CPL / Lacquered / Varnished

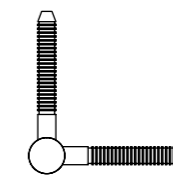
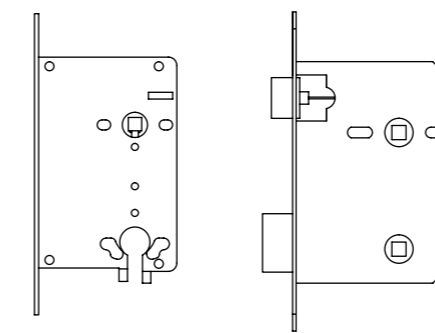
**Wood types**  
Afzelia, Amapá, Birch, Oak, Chestnut, Black cherry, Brazilian cherry, Ebony, Beech Wood, Ash, Izombé, Courbaril, Maple, Mahogany, Mutene, Pine, Sucupira, Tola, Wengé.  
\* Other types of wood on request.

## Bloco Sistema Pino / Pin System



Fechadura magnética / Standart / Kit WC  
Magnetic lock / Standard / WC kit

Dobradiça de pino / Pin Hinge



### Descrição Geral

### General description

**Porta**  
Espessura: \*45mm  
\* Outras espessuras sob consulta.

**Aro**  
Espessura: 30mm  
Matéria-prima: Madeira maciça / Contraplacado / MDF

**Guarnições**  
Guarnições extensíveis \*70x12/15mm  
Matéria-prima: Madeira maciça / Contraplacado / MDF  
\* Outras dimensões sob consulta.

**Opções de Revestimentos / Acabamentos**  
Folha madeira natural / Papel melamínico / Termolaminado HPL / PP FinishFoil / CPL / Lacado / Verniz

**Opções de madeira**  
Afizélia, Amapá, Bétula, Carvalho natural e composto, Castanho, Cerejeira americana, cerejeira brasileira, Ébano composto, Faia vaporizada, Freixo, Izombé, Jatobá, Maple, Mogno, Mutene, Pinho, Sucupira, Tola, Wenguê natural e composto.  
\* Outras madeiras sob consulta.

**Door**  
Door thickness \*45mm  
\* Other thicknesses on request.

**Frame**  
Thickness: 30mm  
Raw material: Solid wood / Plywood / MDF

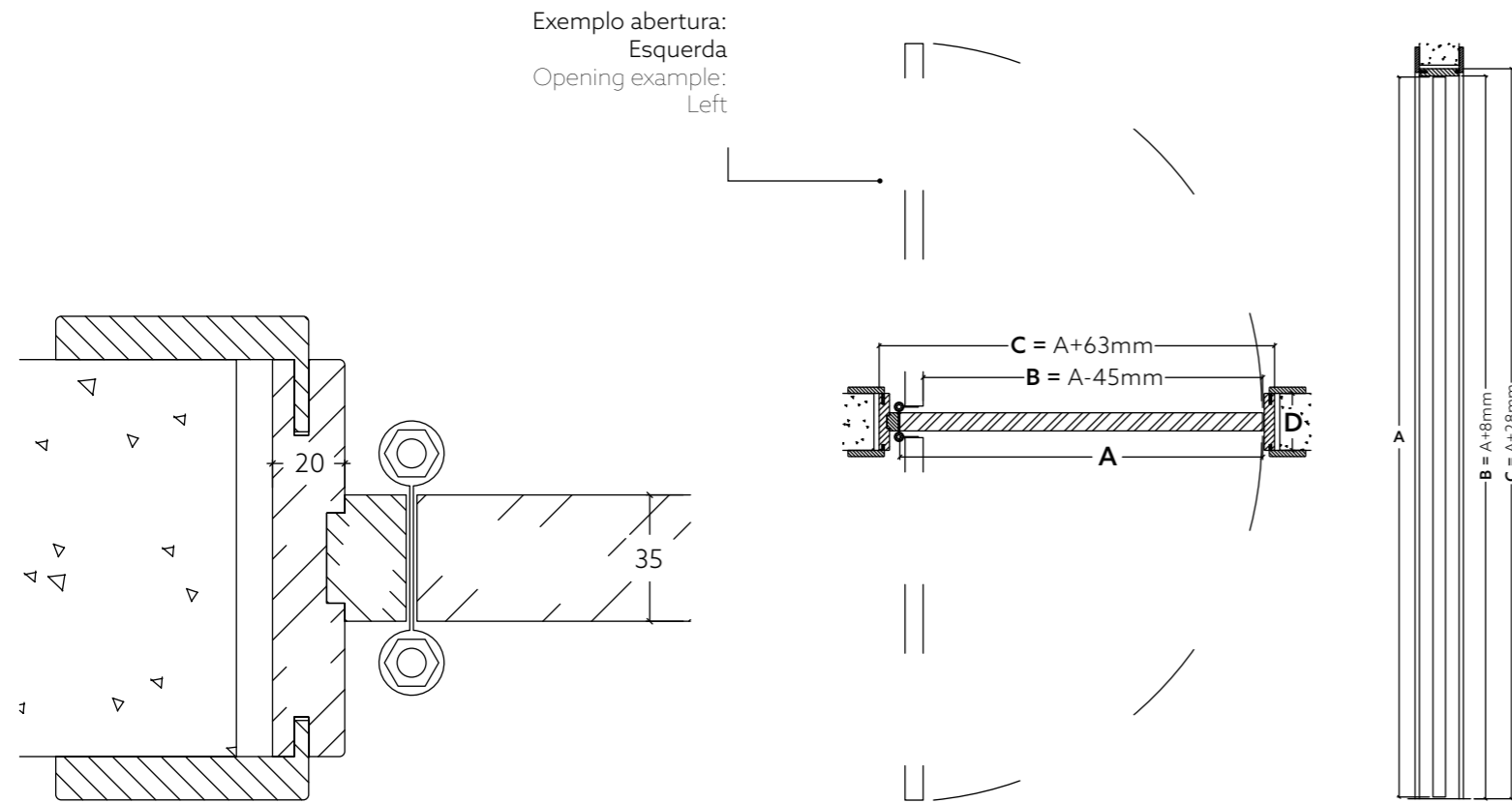
**Architraves**  
70x12mm/15mm extensible architraves  
Raw material: Solid wood / Plywood / MDF  
\* Other thicknesses on request.

**Finishes**  
Natural wood layer / Melamine paper / HPL laminate / PP Finish Foil / CPL / Lacquered / Varnished

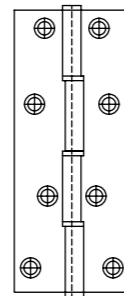
**Wood types**  
Afzelia, Amapá, Birch, Oak, Chestnut, Black cherry, Brazilian cherry, Ebony, Beech Wood, Ash, Izombé, Courbaril, Maple, Mahogany, Mutene, Pine, Sucupira, Tola, Wengé.  
\* Other types of wood on request.



## Bloco Sistema de Vai-Vem / Double Action System



Dobradiça Vai-Vem / Double action spring hinge



### Descrição Geral

#### Porta

Espessura: \*35mm  
\* Outras espessuras sob consulta.

#### Aro

Espessura: 20+25mm  
Matéria-prima: Madeira maciça / Contraplacado / MDF

#### Guarnições

Guarnições extensíveis \*70x12/15mm  
Matéria-prima: Madeira maciça / Contraplacado / MDF  
\* Outras dimensões sob consulta.

#### Opções de Revestimentos / Acabamentos

Folha madeira natural / Papel melamínico / Termolaminado HPL / PP FinishFoil / CPL / Lacado / Verniz

#### Opções de madeira

Afizélia, Amapá, Bétula, Carvalho natural e composto, Castanho, Cerejeira americana, cerejeira brasileira, Ébano composto, Faia vaporizada, Freixo, Izombé, Jatobá, Maple, Mogno, Mutene, Pinho, Sucupira, Tola, Wenguê natural e composto.

\* Outras madeiras sob consulta.

### General description

#### Door

Door thickness \*35mm  
\* Other thicknesses on request.

#### Frame

Thickness: 20+25mm  
Raw material: Solid wood / Plywood / MDF

#### Architraves

70x12mm/15mm extensible architraves  
Raw material: Solid wood / Plywood / MDF  
\* Other thicknesses on request.

#### Finishes

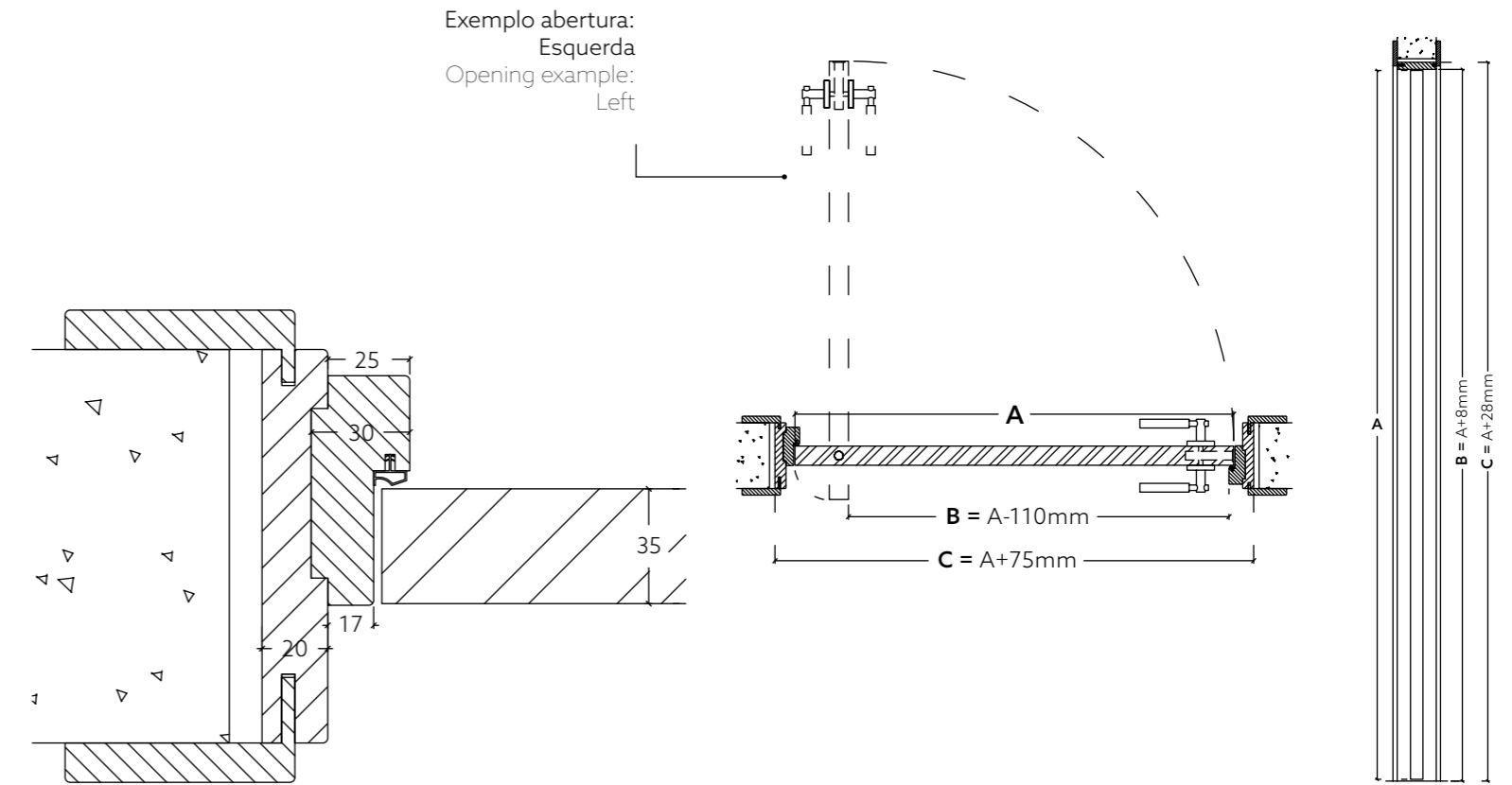
Natural wood layer / Melamine paper / HPL laminate / PP Finish Foil / CPL / Lacquered / Varnished

#### Wood types

Afzélia, Amapá, Birch, Oak, Chestnut, Black cherry, Brazilian cherry, Ebony, Beech Wood, Ash, Izombé, Courbaril, Maple, Mahogany, Mutene, Pine, Sucupira, Tola, Wengé.

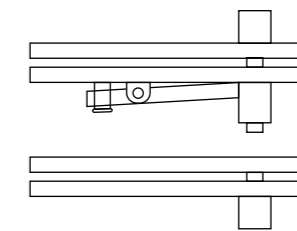
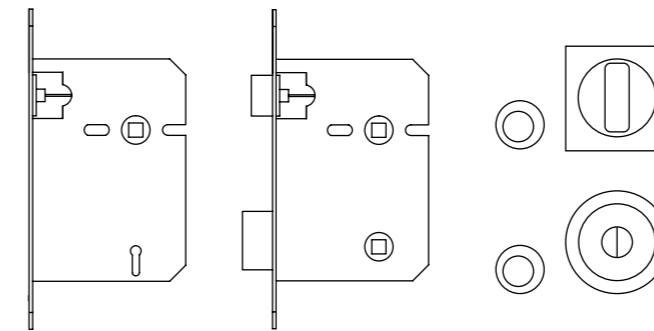
\* Other types of wood on request.

## Bloco Sistema Pivotante / Pivoting System



Fechadura magnética / Standart / Kit WC  
Magnetic lock / Standard / WC kit

Dobradiça Pivot / Pivot hinge



### Descrição Geral

#### Porta

Espessura: \*35mm  
\* Outras espessuras sob consulta.

#### Aro

Espessura: 20+25mm  
Matéria-prima: Madeira maciça / Contraplacado / MDF

#### Guarnições

Guarnições extensíveis \*70x12/15mm  
Matéria-prima: Madeira maciça / Contraplacado / MDF  
\* Outras dimensões sob consulta.

#### Opções de Revestimentos / Acabamentos

Folha madeira natural / Papel melamínico / Termolaminado HPL / PP FinishFoil / CPL / Lacado / Verniz

#### Opções de madeira

Afizélia, Amapá, Bétula, Carvalho natural e composto, Castanho, Cerejeira americana, cerejeira brasileira, Ébano composto, Faia vaporizada, Freixo, Izombé, Jatobá, Maple, Mogno, Mutene, Pinho, Sucupira, Tola, Wenguê natural e composto.

\* Outras madeiras sob consulta.

### General description

#### Door

Door thickness \*35mm  
\* Other thicknesses on request.

#### Frame

Thickness: 20+25mm  
Raw material: Solid wood / Plywood / MDF

#### Architraves

70x12mm/15mm extensible architraves  
Raw material: Solid wood / Plywood / MDF  
\* Other thicknesses on request.

#### Finishes

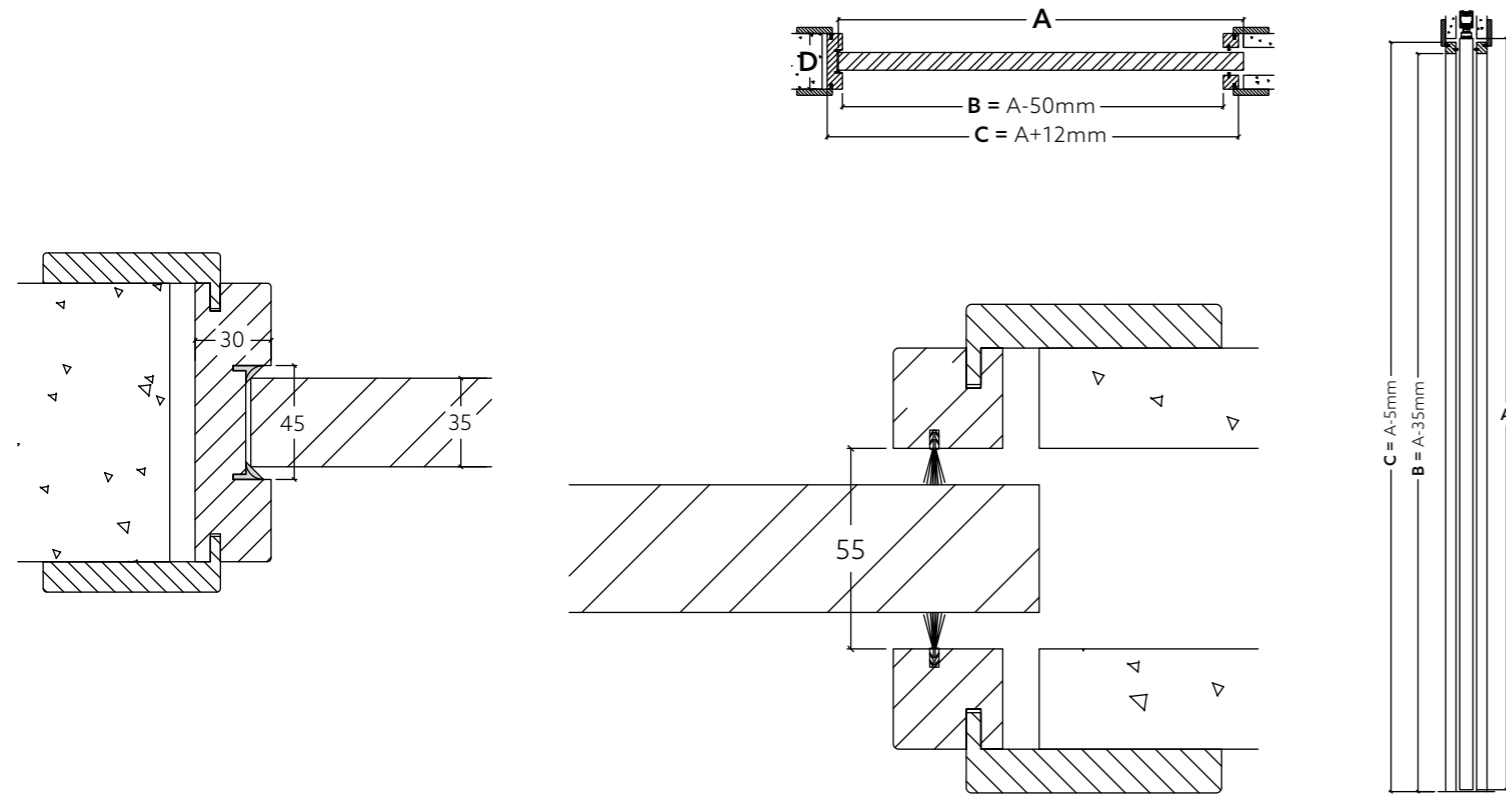
Natural wood layer / Melamine paper / HPL laminate / PP Finish Foil / CPL / Lacquered / Varnished

#### Wood types

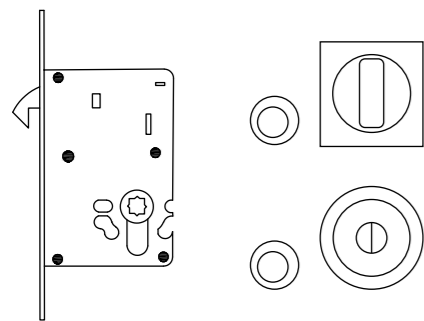
Afzélia, Amapá, Birch, Oak, Chestnut, Black cherry, Brazilian cherry, Ebony, Beech Wood, Ash, Izombé, Courbaril, Maple, Mahogany, Mutene, Pine, Sucupira, Tola, Wengé.

\* Other types of wood on request.

## Bloco Sistema Correr (dentro parede) / Sliding system (inside the wall)



Fechadura de correr / Sliding lock



### Descrição Geral

#### Porta

Espessura: \*35mm  
\* Outras espessuras sob consulta.

#### Aro

Espessura: 30mm  
Matéria-prima: Madeira maciça / Contraplacado / MDF

#### Guarnições

Guarnições extensíveis \*70x12/15mm  
Matéria-prima: Madeira maciça / Contraplacado / MDF  
\* Outras dimensões sob consulta.

#### Opções de Revestimentos / Acabamentos

Folha madeira natural / Papel melamínico / Termolaminado HPL / PP FinishFoil / CPL / Lacado / Verniz

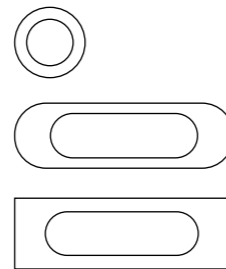
#### Opções de madeira

Afizélia, Amapá, Bétula, Carvalho natural e composto, Castanho, Cerejeira americana, cerejeira brasileira, Ébano composto, Faia vaporizada, Freixo, Izombé, Jatobá, Maple, Mogno, Mutene, Pinho, Sucupira, Tola, Wenguê natural e composto.

\* Outras madeiras sob consulta.

P\_128

Conchas / Concealed Door Handles



### General description

#### Door

Door thickness \*35mm  
\* Other thicknesses on request.

#### Frame

Thickness: 30mm  
Raw material: Solid wood / Plywood / MDF

#### Architraves

70x12mm/15mm extensible architraves  
Raw material: Solid wood / Plywood / MDF  
\* Other thicknesses on request.

#### Finishes

Natural wood layer / Melamine paper / HPL laminate / PP Finish Foil / CPL / Lacquered/ Varnished

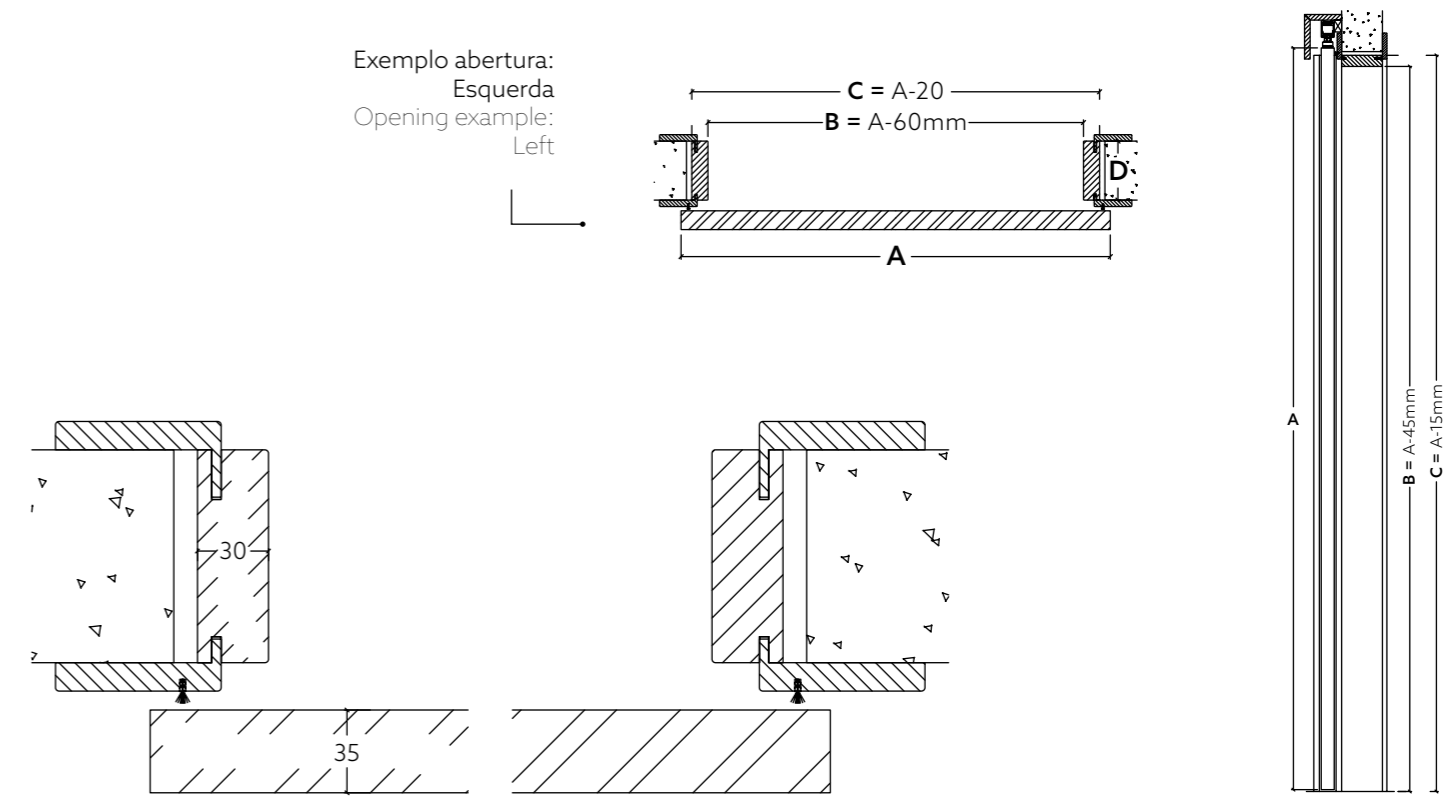
#### Wood types

Afzélia, Amapá, Birch, Oak, Chestnut, Black cherry, Brazilian cherry, Ebony, Beech Wood, Ash, Izombé, Courbaril, Maple, Mahogany, Mutene, Pine, Sucupira, Tola, Wengé.

\* Other types of wood on request.

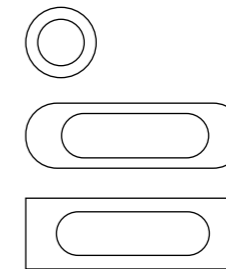


## Bloco Sistema correr (fora parede) / Sliding system (outside the wall)



Exemplo abertura:  
Esquerda  
Opening example:  
Left

Conchas / Concealed Door Handles



### Descrição Geral

#### Porta

Espessura: \*35mm  
\* Outras espessuras sob consulta.

#### Aro

Espessura: 30mm  
Matéria-prima: Madeira maciça / Contraplacado / MDF

#### Guarnições

Guarnições extensíveis \*70x12/15mm  
Matéria-prima: Madeira maciça / Contraplacado / MDF  
\* Outras dimensões sob consulta.

#### Opções de Revestimentos / Acabamentos

Folha madeira natural / Papel melamínico / Termolaminado HPL / PP FinishFoil / CPL / Lacado / Verniz

#### Opções de madeira

Afizélia, Amapá, Bétula, Carvalho natural e composto, Castanho, Cerejeira americana, cerejeira brasileira, Ébano composto, Faia vaporizada, Freixo, Izombé, Jatobá, Maple, Mogno, Mutene, Pinho, Sucupira, Tola, Wenguê natural e composto.

\* Outras madeiras sob consulta.

### General description

#### Door

Door thickness \*35mm  
\* Other thicknesses on request.

#### Frame

Thickness: 30mm  
Raw material: Solid wood / Plywood / MDF

#### Architraves

70x12mm/15mm extensible architraves  
Raw material: Solid wood / Plywood / MDF  
\* Other thicknesses on request.

#### Finishes

Natural wood layer / Melamine paper / HPL laminate / PP Finish Foil / CPL / Lacquered/ Varnished

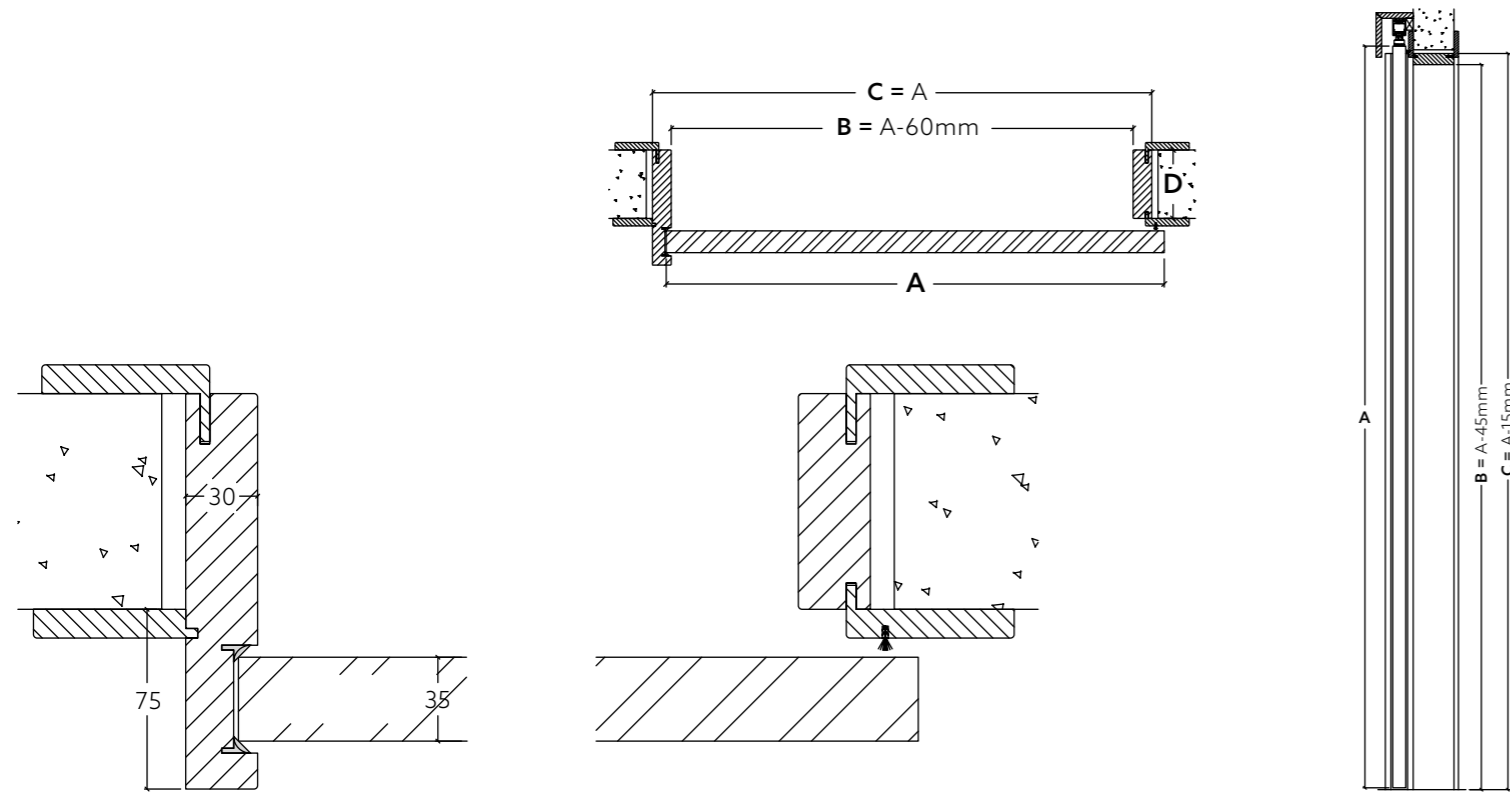
#### Wood types

Afzélia, Amapá, Birch, Oak, Chestnut, Black cherry, Brazilian cherry, Ebony, Beech Wood, Ash, Izombé, Courbaril, Maple, Mahogany, Mutene, Pine, Sucupira, Tola, Wengé.

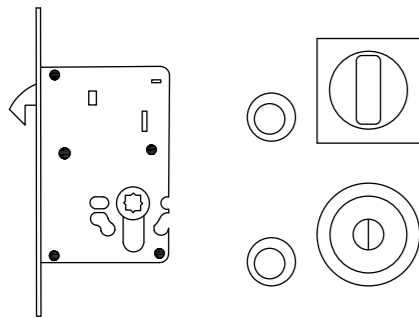
\* Other types of wood on request.

P\_129

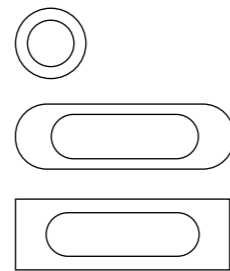
## Bloco Sistema Fora com Batente / Outside System with Jamb



Fechadura de correr / Sliding lock



Conchas / Concealed Door Handles



### Descrição Geral

**Porta**  
Espessura: \*35mm  
\* Outras espessuras sob consulta.

**Aro**  
Espessura: 30mm  
Matéria-prima: Madeira maciça / Contraplacado / MDF

**Guarnições**  
Guarnições extensíveis \*70x12/15mm  
Matéria-prima: Madeira maciça / Contraplacado / MDF  
\* Outras dimensões sob consulta.

**Opções de Revestimentos / Acabamentos**  
Folha madeira natural / Papel melamínico / Termolaminado HPL / PP Finish Foil / CPL / Lacado / Verniz

**Opções de madeira**  
Afizélia, Amapá, Bétula, Carvalho natural e composto, Castanho, Cerejeira americana, cerejeira brasileira, Ébano composto, Faia vaporizada, Freixo, Izombé, Jatobá, Maple, Mogno, Mutene, Pinho, Sucupira, Tola, Wenguê natural e composto.  
\* Outras madeiras sob consulta.

### General description

**Door**  
Door thickness \*35mm  
\* Other thicknesses on request.

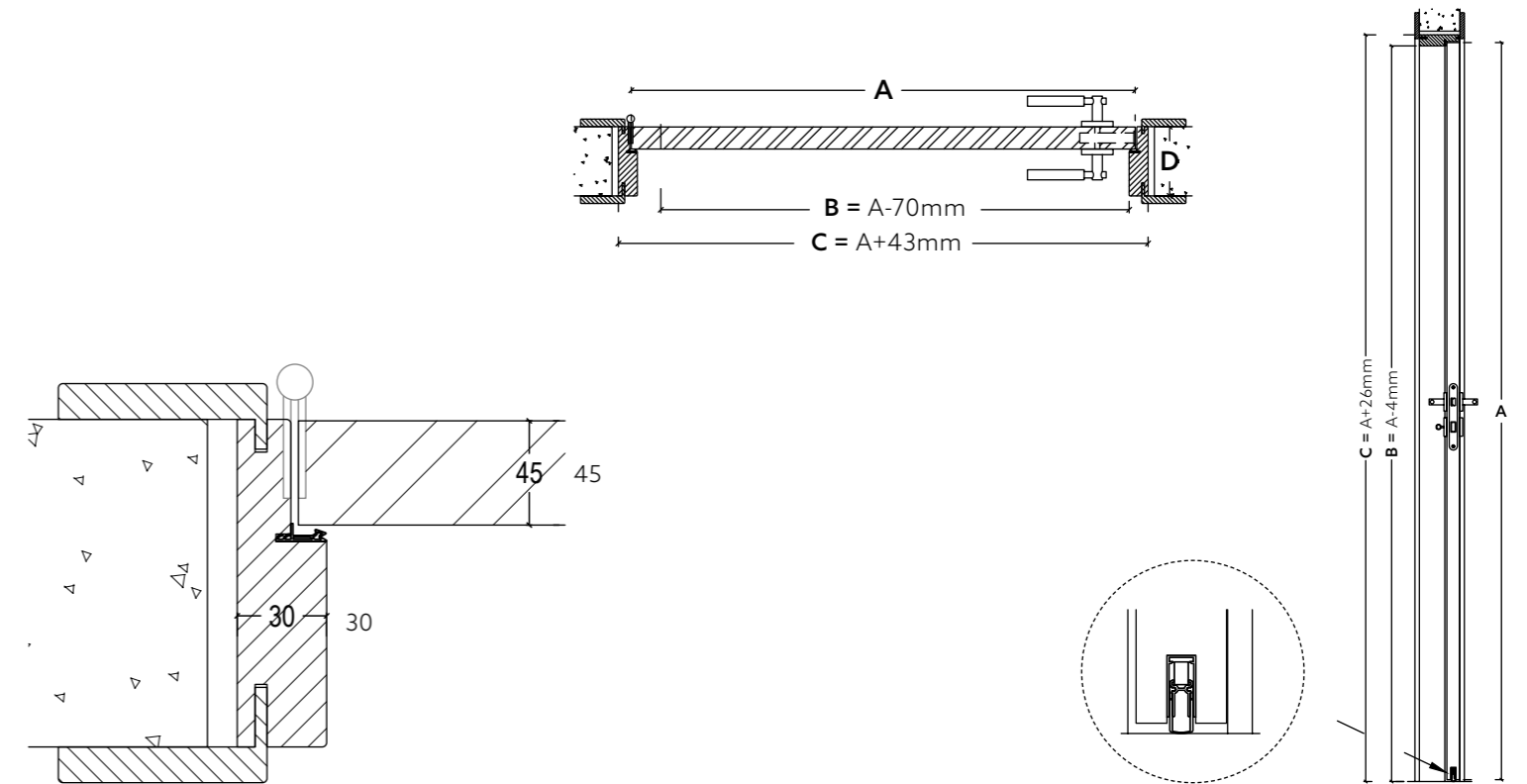
**Frame**  
Thickness: 30mm  
Raw material: Solid wood / Plywood / MDF

**Architraves**  
70x12mm/15mm extensible architraves  
Raw material: Solid wood / Plywood / MDF  
\* Other thicknesses on request.

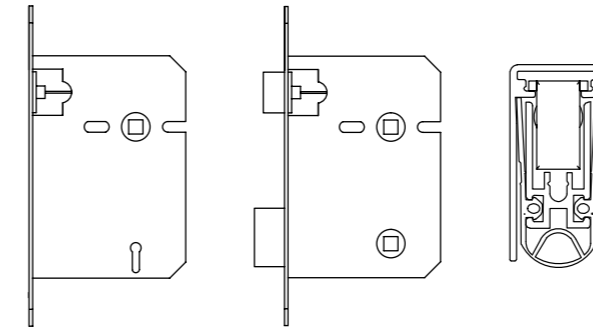
**Finishes**  
Natural wood layer / Melamine paper / HPL laminate / PP Finish Foil / CPL / Lacquered / Varnished

**Wood types**  
Afzelia, Amapá, Birch, Oak, Chestnut, Black cherry, Brazilian cherry, Ebony, Beech Wood, Ash, Izombé, Courbaril, Maple, Mahogany, Mutene, Pine, Sucupira, Tola, Wengé.  
\* Other types of wood on request.

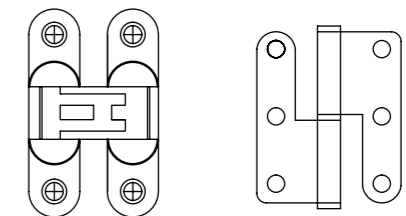
## Bloco Sistema Acústico 34db / 34db Acoustic System



Fechadura magnética ou standart + Guilhotina  
Magnetic or standard lock + Guillotine



Dobradiça oculta K ou standart / Hidden K hinge or standart



### Descrição Geral

**Porta**  
Espessura: \*45mm  
\* Outras espessuras sob consulta.

**Aro**  
Espessura: 30mm  
Matéria-prima: Madeira maciça / Contraplacado / MDF

**Guarnições**  
Guarnições extensíveis \*70x12/15mm  
Matéria-prima: Madeira maciça / Contraplacado / MDF  
\* Outras dimensões sob consulta.

**Opções de Revestimentos / Acabamentos**  
Folha madeira natural / Papel melamínico / Termolaminado HPL / PP Finish Foil / CPL / Lacado / Verniz

**Opções de madeira**  
Afizélia, Amapá, Bétula, Carvalho natural e composto, Castanho, Cerejeira americana, cerejeira brasileira, Ébano composto, Faia vaporizada, Freixo, Izombé, Jatobá, Maple, Mogno, Mutene, Pinho, Sucupira, Tola, Wenguê natural e composto.  
\* Outras madeiras sob consulta.

### General description

**Door**  
Door thickness \*45mm  
\* Other thicknesses on request.

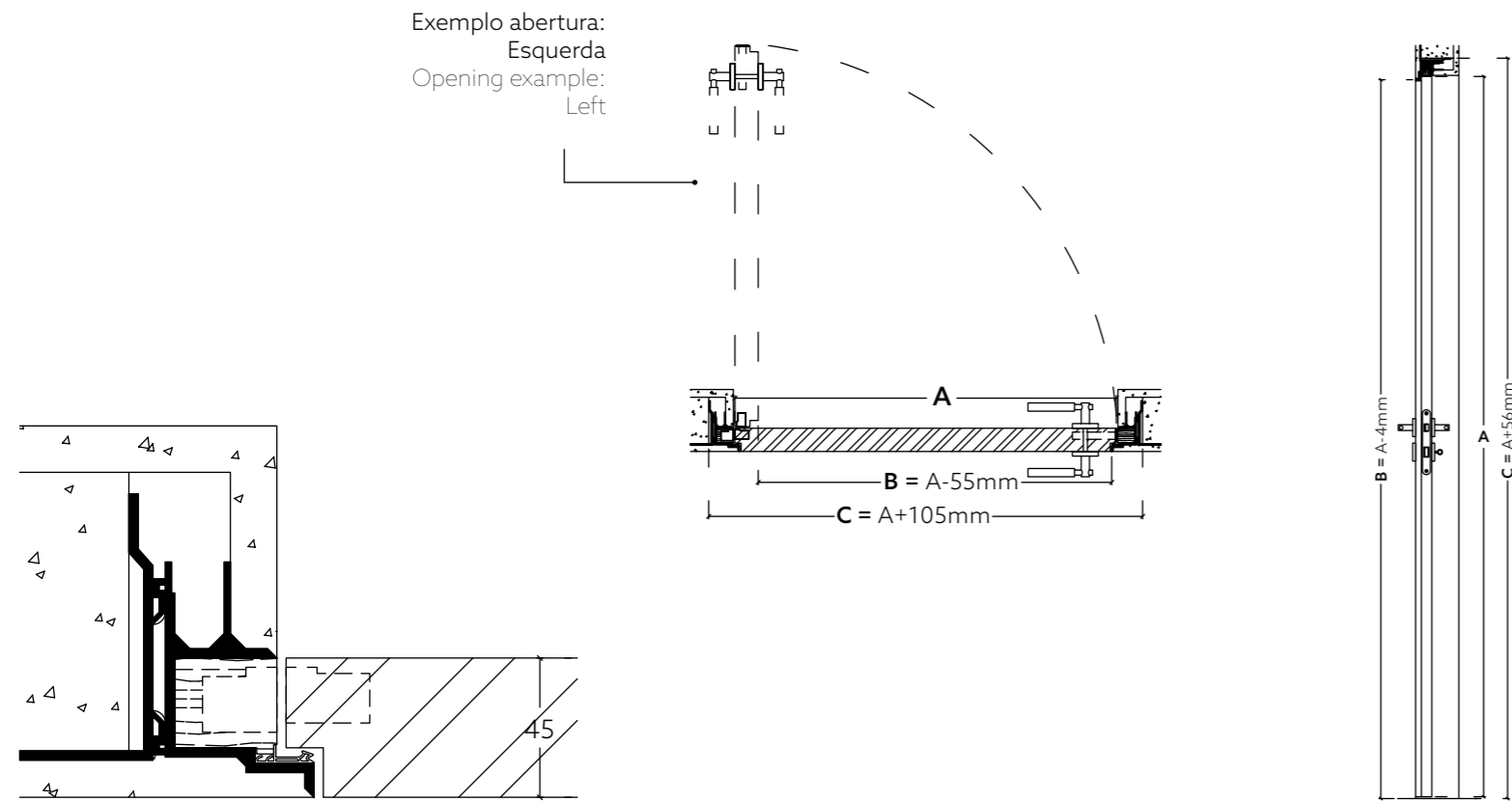
**Frame**  
Thickness: 30mm  
Raw material: Solid wood / Plywood / MDF

**Architraves**  
70x12mm/15mm extensible architraves  
Raw material: Solid wood / Plywood / MDF  
\* Other thicknesses on request.

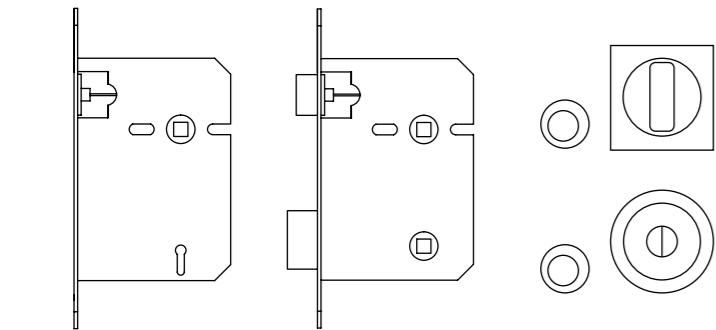
**Finishes**  
Natural wood layer / Melamine paper / HPL laminate / PP Finish Foil / CPL / Lacquered / Varnished

**Wood types**  
Afzelia, Amapá, Birch, Oak, Chestnut, Black cherry, Brazilian cherry, Ebony, Beech Wood, Ash, Izombé, Courbaril, Maple, Mahogany, Mutene, Pine, Sucupira, Tola, Wengé.  
\* Other types of wood on request.

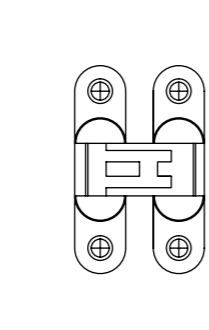
## Bloco Sistema Aro oculto TUT45 / TUT45 Hidden Frame System



Fechadura magnética / Standart / Kit WC  
Magnetic lock / Standard / WC kit



Dobradiça oculta K ou standart / Hidden K hinge or standart



### Descrição Geral

#### Porta

Espessura: \*45mm  
\* Outras espessuras sob consulta.

#### Aro

Espessura: 45mm  
Matéria-prima: Madeira maciça / Contraplacado / MDF

#### Opções de Revestimentos / Acabamentos

Lacado

#### Opções de madeira

Afizélia, Amapá, Bétula, Carvalho natural e composto, Castanho, Cerejeira americana, cerejeira brasileira, Ébano composto, Faia vaporizada, Freixo, Izombé, Jatobá, Maple, Mogno, Mutene, Pinho, Sucupira, Tola, Wenguê natural e composto.

\* Outras madeiras sob consulta.

### General description

#### Door

Door thickness \*45mm  
\* Other thicknesses on request.

#### Frame

Thickness: 45mm  
Raw material: Solid wood / Plywood / MDF

#### Finishes

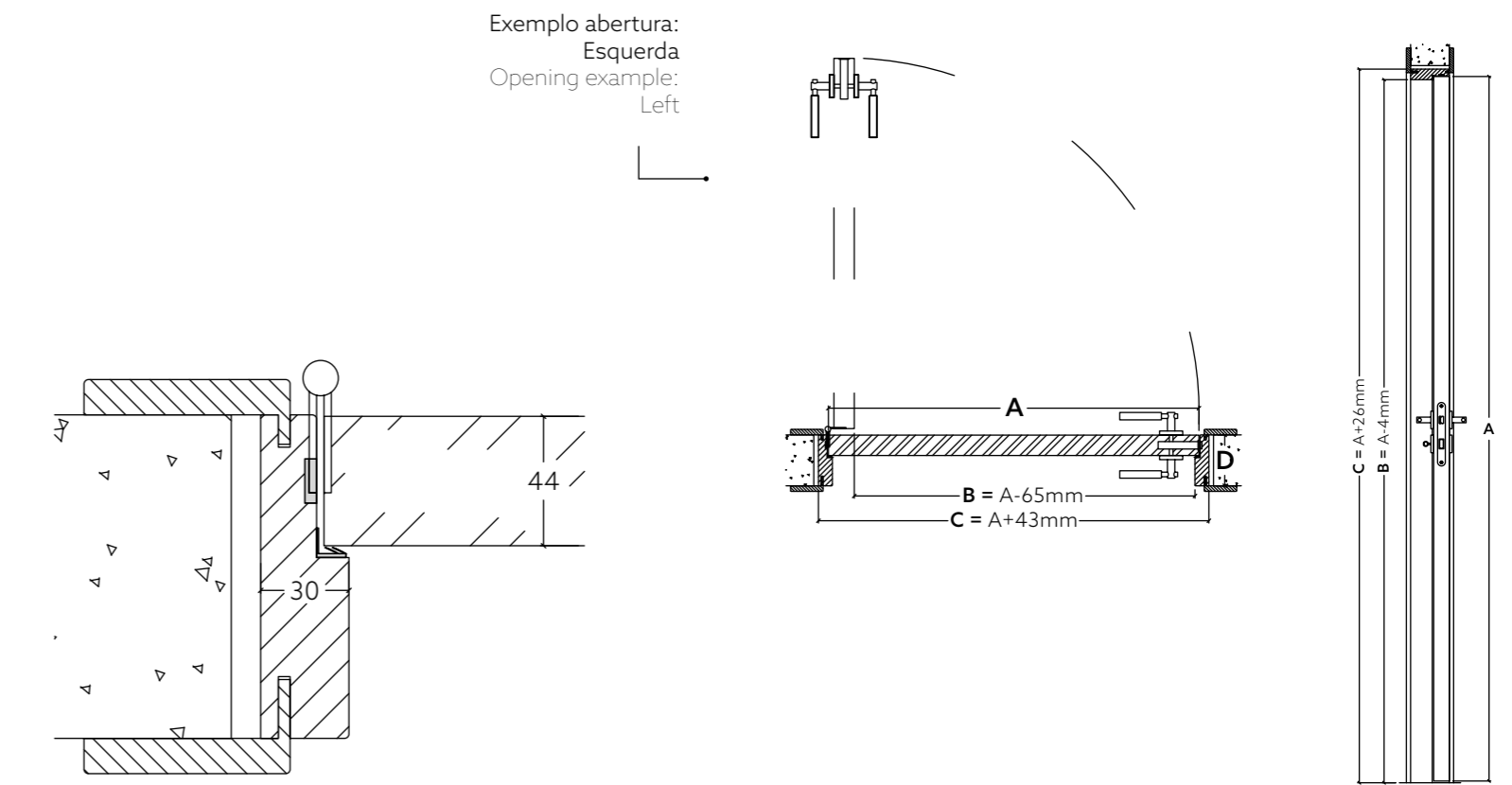
Varnished

#### Wood types

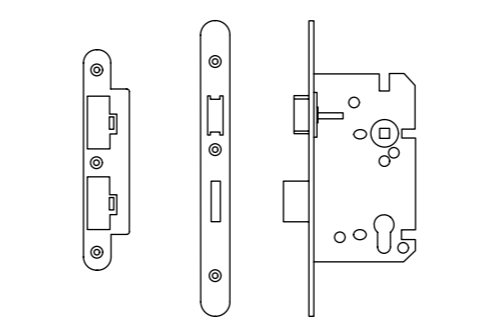
Afzelia, Amapá, Birch, Oak, Chestnut, Black cherry, Brazilian cherry, Ebony, Beech Wood, Ash, Izombé, Courbaril, Maple, Mahogany, Mutene, Pine, Sucupira, Tola, Wengé.

\* Other types of wood on request.

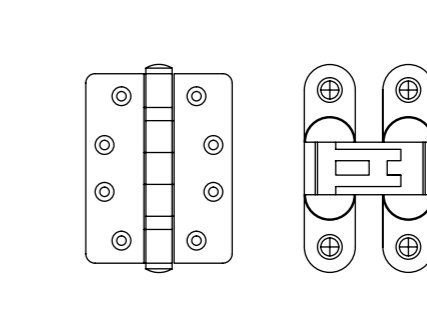
## Bloco Sistema EI30 / EI30 System



Fechadura corta fogo / Corta fogo 3 pontos / Guilhotina  
Fire stop lock / 3-point fire stop lock / Guillotine



Dobradiça corta fogo ou Oculta K (corta-fogo)  
Hidden K (fire-stop) or fire-stop hinge



### Descrição Geral

#### Porta

Espessura: \*44mm  
\* Outras espessuras sob consulta.

#### Aro

Espessura: 30mm  
Matéria-prima: Madeira maciça / Contraplacado Bétula / MDF Hidrófugo

#### Guarnições

Guarnições extensíveis \*70x12/15mm  
Matéria-prima: Madeira maciça / Contraplacado / MDF  
\* Outras dimensões sob consulta.

#### Opções de Revestimentos / Acabamentos

Folha madeira natural / Papel melamínico / Termolaminado HPL / PP FinishFoil / CPL / Lacado / Verniz

#### Opções de madeira

Afizélia, Amapá, Bétula, Carvalho natural e composto, Castanho, Cerejeira americana, cerejeira brasileira, Ébano composto, Faia vaporizada, Freixo, Izombé, Jatobá, Maple, Mogno, Mutene, Pinho, Sucupira, Tola, Wenguê natural e composto.

\* Outras madeiras sob consulta.

### General description

#### Door

Door thickness \*44mm  
\* Other thicknesses on request.

#### Frame

Thickness: 30mm  
Raw material: Solid wood / Birch plywood / MDF / Waterproof plywood

#### Architraves

70x12mm/15mm extensible architraves  
Raw material: Solid wood / Plywood / MDF  
\* Other thicknesses on request.

#### Finishes

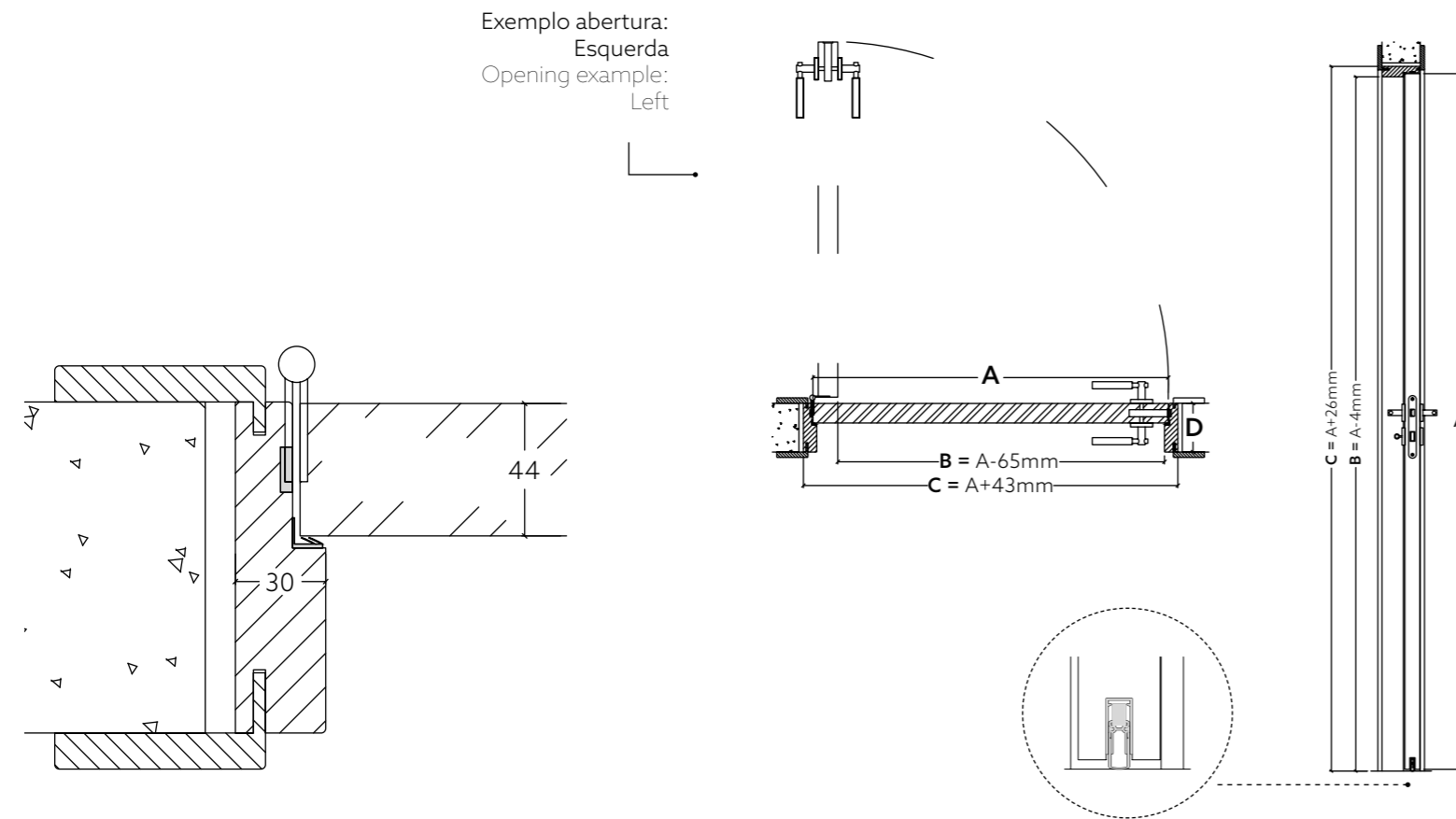
Natural wood layer / Melamine paper / HPL laminate / PP Finish Foil / CPL / Lacquered / Varnished

#### Wood types

Afzelia, Amapá, Birch, Oak, Chestnut, Black cherry, Brazilian cherry, Ebony, Beech Wood, Ash, Izombé, Courbaril, Maple, Mahogany, Mutene, Pine, Sucupira, Tola, Wengé.

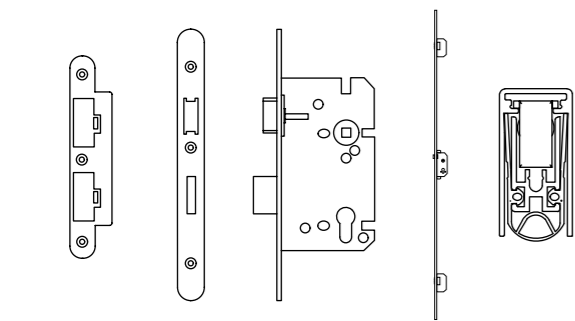
\* Other types of wood on request.

## Bloco Sistema EI30 32db / EI30 32db System



Fechadura corta fogo / Corta fogo 3 pontos / Guillotina  
Fire stop lock / 3-point fire stop lock / Guillotine

Dobradiça corta fogo ou Oculta K (corta-fogo)  
Hidden K (fire-stop) or fire-stop hinge



### Descrição Geral

**Porta**  
Espessura: \*44mm  
\* Outras espessuras sob consulta.

**Aro**  
Espessura: 30mm  
Matéria-prima: Madeira maciça / Contraplacado Bétula / MDF Hidrófugo

**Guarnições**  
Guarnições extensíveis \*70x12/15mm  
Matéria-prima: Madeira maciça / Contraplacado / MDF  
\* Outras dimensões sob consulta.

**Opções de Revestimentos / Acabamentos**  
Folha madeira natural / Papel melamínico / Termolaminado HPL / PP FinishFoil / CPL / Lacado / Verniz

**Opções de madeira**  
Afizélia, Amapá, Bétula, Carvalho natural e composto, Castanho, Cerejeira americana, cerejeira brasileira, Ébano composto, Faia vaporizada, Freixo, Izombé, Jatobá, Maple, Mogno, Mutene, Pinho, Sucupira, Tola, Wenguê natural e composto.  
\* Outras madeiras sob consulta.

### General description

**Door**  
Door thickness \*44mm  
\* Other thicknesses on request.

**Frame**  
Thickness: 30mm  
Raw material: Solid wood / Birch plywood / MDF / Waterproof plywood

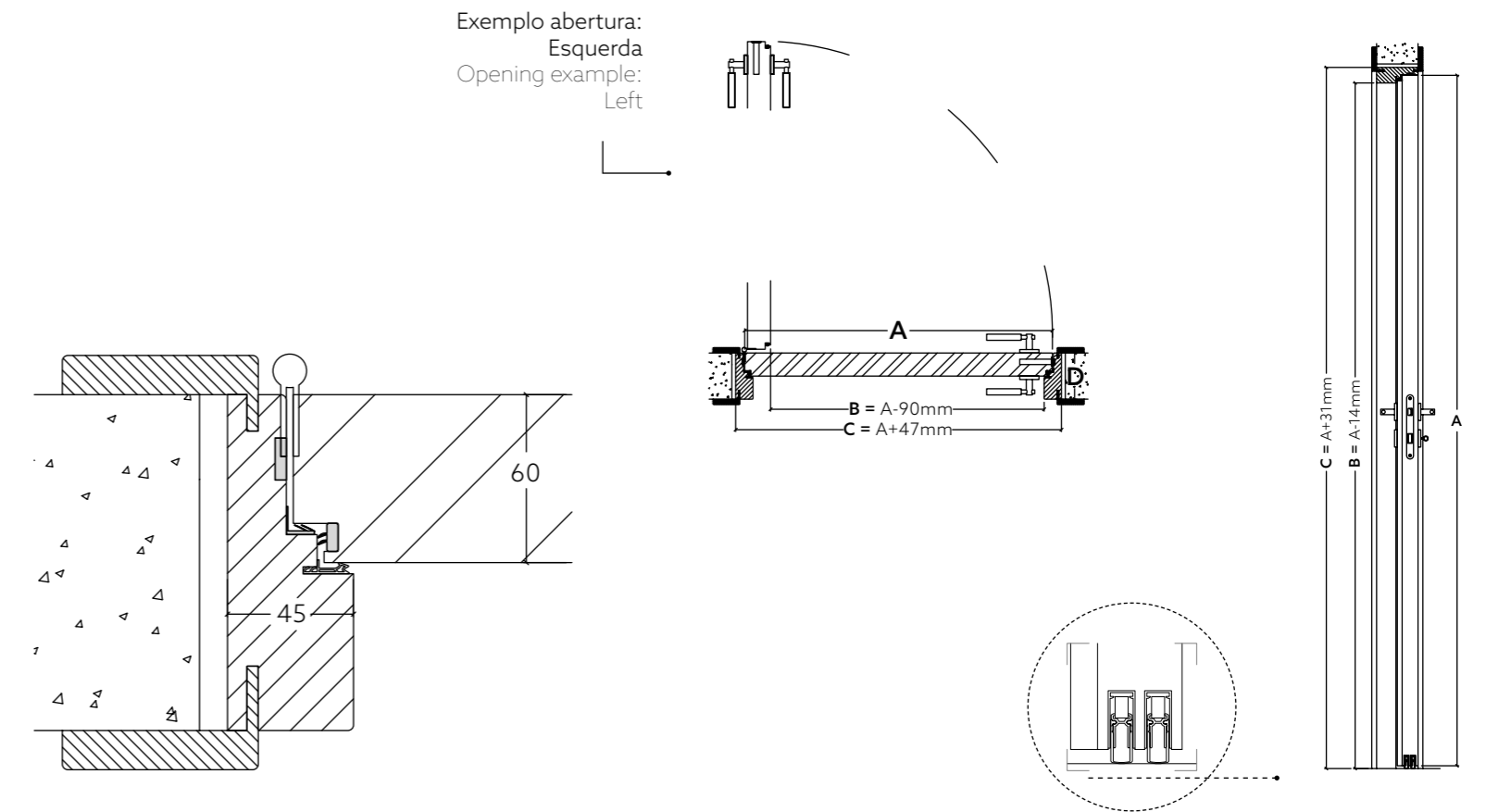
**Architraves**  
70x12mm/15mm extensible architraves  
Raw material: Solid wood / Plywood / MDF  
\* Other thicknesses on request.

**Finishes**  
Natural wood layer / Melamine paper / HPL laminate / PP Finish Foil / CPL / Lacquered / Varnished

**Wood types**  
Afzelia, Amapá, Birch, Oak, Chestnut, Black cherry, Brazilian cherry, Ebony, Beech Wood, Ash, Izombé, Courbaril, Maple, Mahogany, Mutene, Pine, Sucupira, Tola, Wengé.  
\* Other types of wood on request.

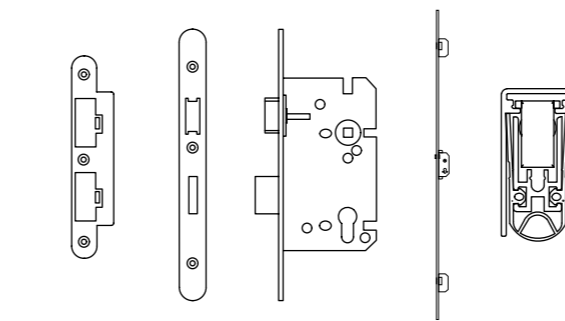


## Bloco Sistema EI30 43db / EI30 43db System



Fechadura corta fogo / Corta fogo 3 pontos / Guillotina  
Fire stop lock / 3-point fire stop lock / Guillotine

Dobradiça corta fogo ou Oculta K (corta-fogo)  
Hidden K (fire-stop) or fire-stop hinge



### Descrição Geral

**Porta**  
Espessura: \*60mm  
\* Outras espessuras sob consulta.

**Aro**  
Espessura: 45mm  
Matéria-prima: Madeira maciça / Contraplacado / MDF

**Guarnições**  
Guarnições extensíveis \*70x12/15mm  
Matéria-prima: Madeira maciça / Contraplacado / MDF  
\* Outras dimensões sob consulta.

**Opções de Revestimentos / Acabamentos**  
Folha madeira natural / Papel melamínico / Termolaminado HPL / PP FinishFoil / CPL / Lacado / Verniz

**Opções de madeira**  
Afizélia, Amapá, Bétula, Carvalho natural e composto, Castanho, Cerejeira americana, cerejeira brasileira, Ébano composto, Faia vaporizada, Freixo, Izombé, Jatobá, Maple, Mogno, Mutene, Pinho, Sucupira, Tola, Wenguê natural e composto.  
\* Outras madeiras sob consulta.

### General description

**Door**  
Door thickness \*60mm  
\* Other thicknesses on request.

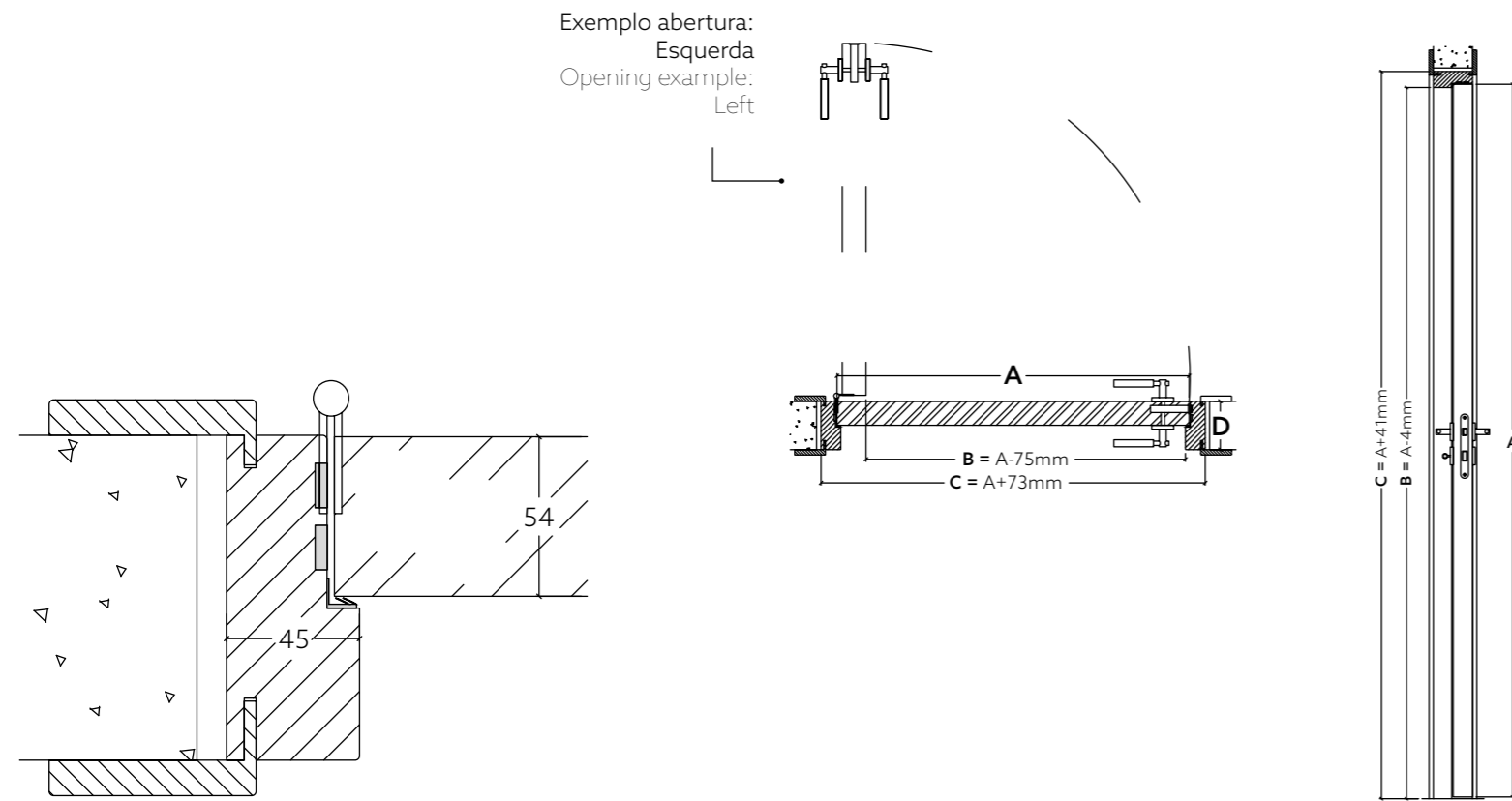
**Frame**  
Thickness: 45mm  
Raw material: Solid wood / Plywood / MDF

**Architraves**  
70x12mm/15mm extensible architraves  
Raw material: Solid wood / Plywood / MDF  
\* Other thicknesses on request.

**Finishes**  
Natural wood layer / Melamine paper / HPL laminate / PP Finish Foil / CPL / Lacquered / Varnished

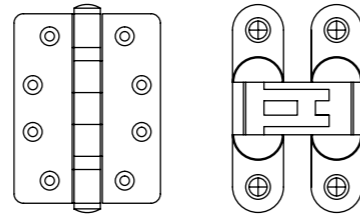
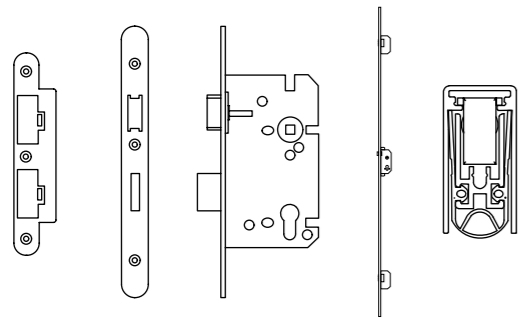
**Wood types**  
Afzelia, Amapá, Birch, Oak, Chestnut, Black cherry, Brazilian cherry, Ebony, Beech Wood, Ash, Izombé, Courbaril, Maple, Mahogany, Mutene, Pine, Sucupira, Tola, Wengé.  
\* Other types of wood on request.

## Bloco Sistema EI60 / EI60 System



Fechadura corta fogo / Corta fogo 3 pontos / Guilhotina  
Fire stop lock / 3-point fire stop lock / Guillotine

Dobradiça corta fogo ou Oculta K (corta-fogo)  
Hidden K (fire-stop) or fire-stop hinge



### Descrição Geral

#### Porta

Espessura: \*54mm  
\* Outras espessuras sob consulta.

#### Aro

Espessura: 45mm  
Matéria-prima: Madeira maciça / Contraplacado / MDF

#### Guarnições

Guarnições extensíveis \*70x12/15mm  
Matéria-prima: Madeira maciça / Contraplacado / MDF  
\* Outras dimensões sob consulta.

#### Opções de Revestimentos / Acabamentos

Folha madeira natural / Papel melamínico / Termolaminado HPL / PP FinishFoil / CPL / Lacado / Verniz

#### Opções de madeira

Afizélia, Amapá, Bétula, Carvalho natural e composto, Castanho, Cerejeira americana, cerejeira brasileira, Ébano composto, Faia vaporizada, Freixo, Izombé, Jatobá, Maple, Mogno, Mutene, Pinho, Sucupira, Tola, Wenguê natural e composto.

\* Outras madeiras sob consulta.

P\_136

### General description

#### Door

Door thickness \*54mm  
\* Other thicknesses on request.

#### Frame

Thickness: 45mm  
Raw material: Solid wood / Plywood / MDF

#### Architraves

70x12mm/15mm extensible architraves  
Raw material: Solid wood / Plywood / MDF  
\* Other thicknesses on request.

#### Finishes

Natural wood layer / Melamine paper / HPL laminate / PP Finish Foil / CPL / Lacquered / Varnished

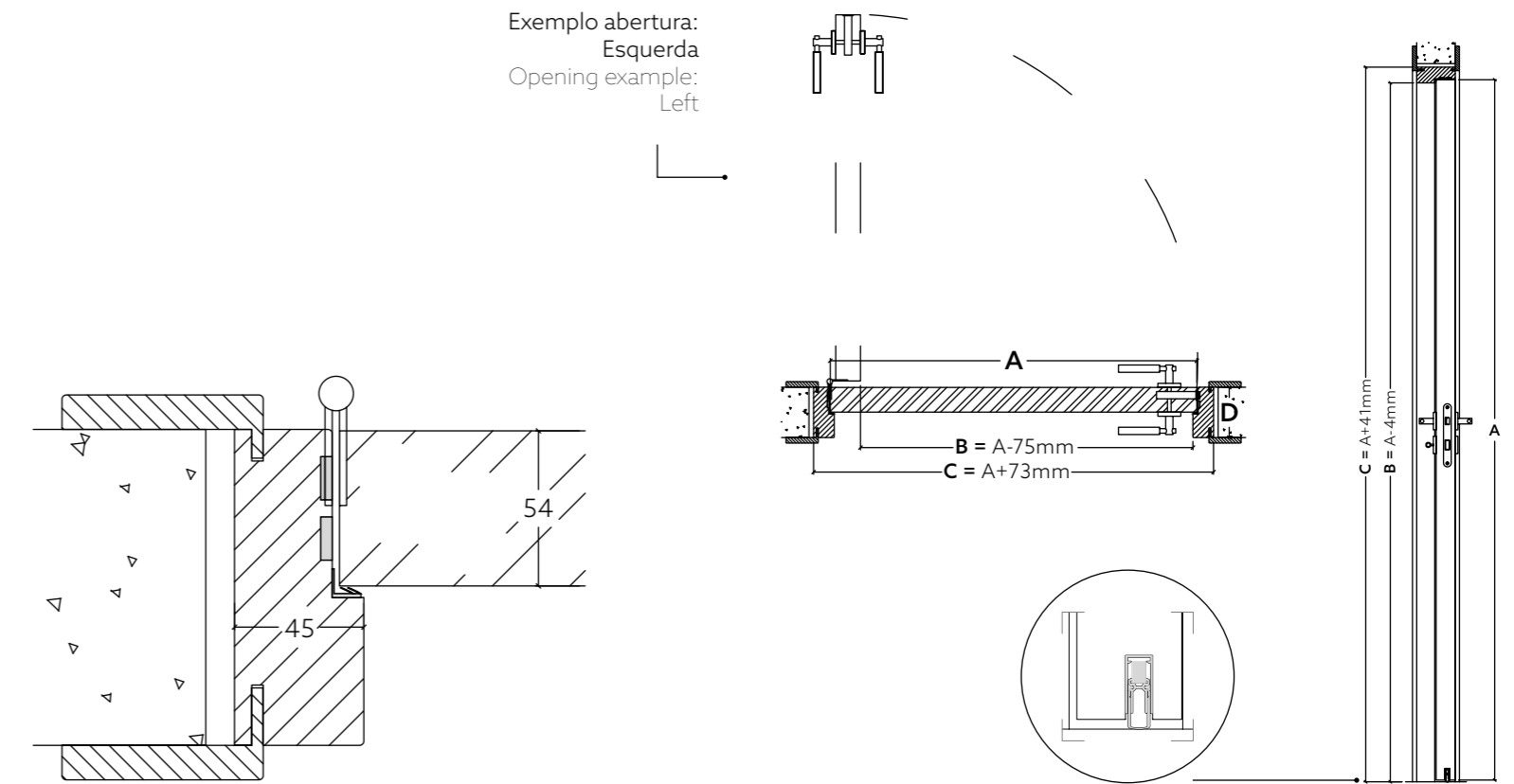
#### Wood types

Afzélia, Amapá, Birch, Oak, Chestnut, Black cherry, Brazilian cherry, Ebony, Beech Wood, Ash, Izombé, Courbaril, Maple, Mahogany, Mutene, Pine, Sucupira, Tola, Wengé.

\* Other types of wood on request.

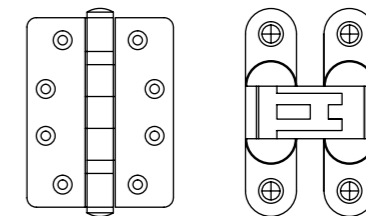
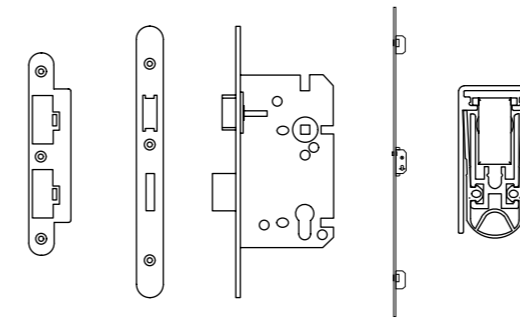


## Bloco Sistema EI60 32db / EI60 32db System



Fechadura corta fogo / Corta fogo 3 pontos / Guilhotina  
Fire stop lock / 3-point fire stop lock / Guillotine

Dobradiça corta fogo ou Oculta K (corta-fogo)  
Hidden K (fire-stop) or fire-stop hinge



### Descrição Geral

#### Porta

Espessura: \*54mm  
\* Outras espessuras sob consulta.

#### Aro

Espessura: 45mm  
Matéria-prima: Madeira maciça / Contraplacado / MDF

#### Guarnições

Guarnições extensíveis \*70x12/15mm  
Matéria-prima: Madeira maciça / Contraplacado / MDF  
\* Outras dimensões sob consulta.

#### Opções de Revestimentos / Acabamentos

Folha madeira natural / Papel melamínico / Termolaminado HPL / PP FinishFoil / CPL / Lacado / Verniz

#### Opções de madeira

Afizélia, Amapá, Bétula, Carvalho natural e composto, Castanho, Cerejeira americana, cerejeira brasileira, Ébano composto, Faia vaporizada, Freixo, Izombé, Jatobá, Maple, Mogno, Mutene, Pinho, Sucupira, Tola, Wenguê natural e composto.

\* Outras madeiras sob consulta.

### General description

#### Door

Door thickness \*54mm  
\* Other thicknesses on request.

#### Frame

Thickness: 45mm  
Raw material: Solid wood / Plywood / MDF

#### Architraves

70x12mm/15mm extensible architraves  
Raw material: Solid wood / Plywood / MDF  
\* Other thicknesses on request.

#### Finishes

Natural wood layer / Melamine paper / HPL laminate / PP Finish Foil / CPL / Lacquered / Varnished

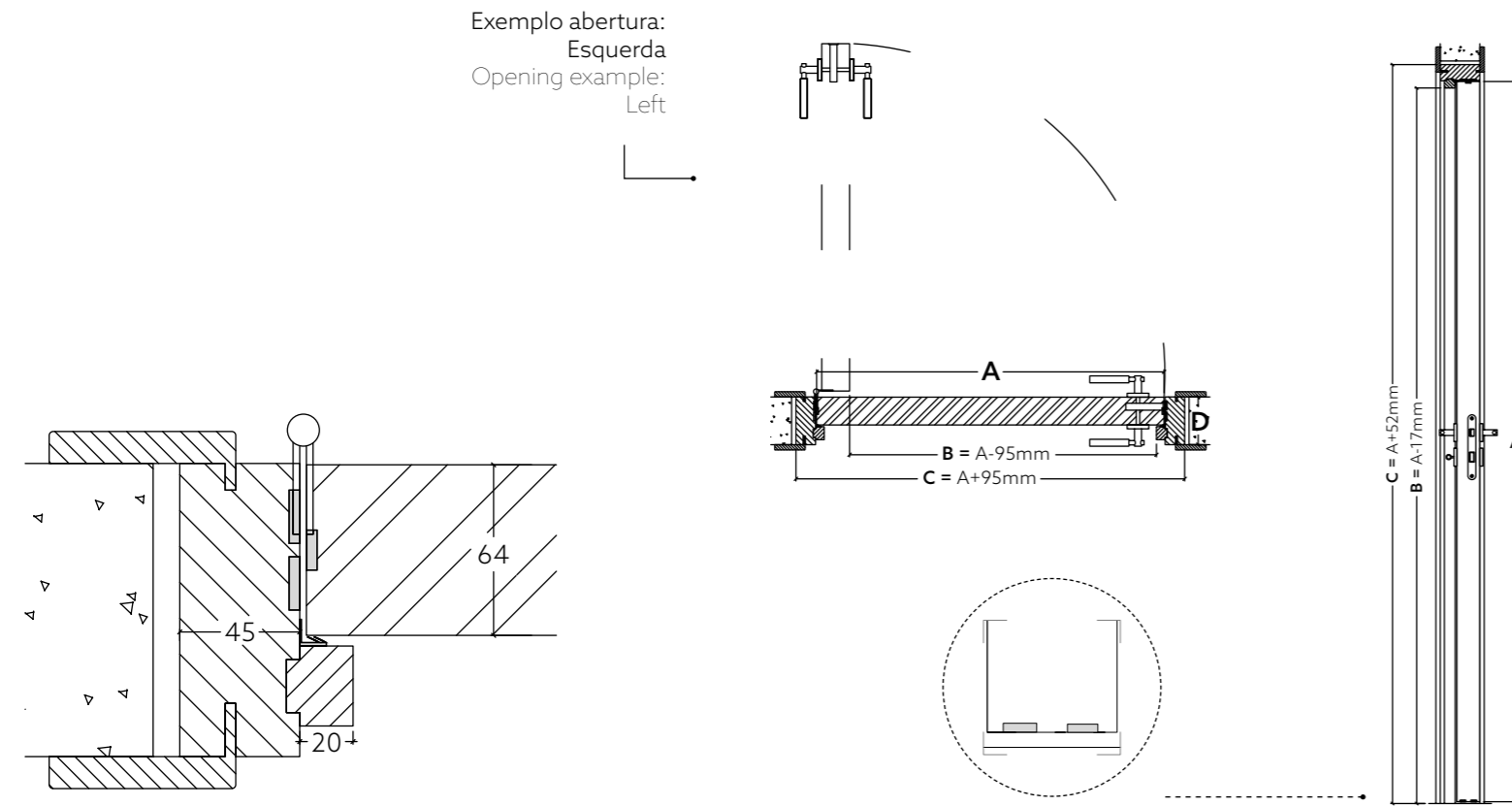
#### Wood types

Afzélia, Amapá, Birch, Oak, Chestnut, Black cherry, Brazilian cherry, Ebony, Beech Wood, Ash, Izombé, Courbaril, Maple, Mahogany, Mutene, Pine, Sucupira, Tola, Wengé.

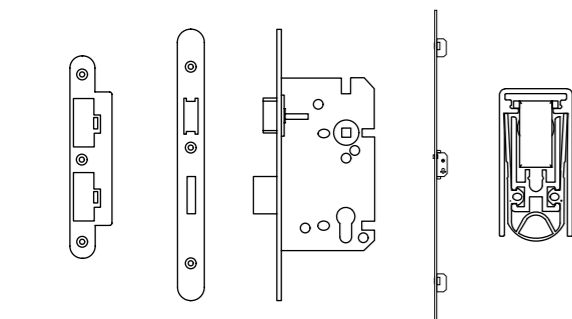
\* Other types of wood on request.

P\_137

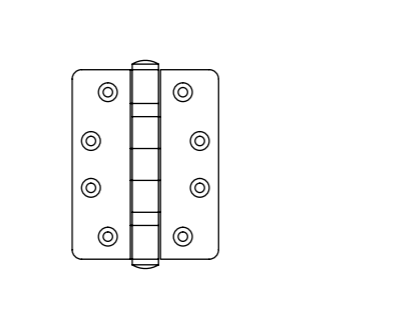
## Bloco Sistema EI90 / EI90 System



Fechadura corta fogo / Corta fogo 3 pontos / Guilhotina  
Fire stop lock / 3-point fire stop lock / Guillotine



Dobradiça corta fogo / Fire-stop hinge



### Descrição Geral

#### Porta

Espessura: \*64mm  
\* Outras espessuras sob consulta.

#### Aro

Espessura: 45+20mm  
Matéria-prima: Madeira maciça / Contraplacado / MDF

#### Guarnições

Guarnições extensíveis \*70x12/15mm  
Matéria-prima: Madeira maciça / Contraplacado / MDF  
\* Outras dimensões sob consulta.

#### Opções de Revestimentos / Acabamentos

Folha madeira natural / Papel melamínico / Termolaminado HPL / PP FinishFoil / CPL / Lacado / Verniz

#### Opções de madeira

Afizélia, Amapá, Bétula, Carvalho natural e composto, Castanho, Cerejeira americana, cerejeira brasileira, Ébano composto, Faia vaporizada, Freixo, Izombé, Jatobá, Maple, Mogno, Mutene, Pinho, Sucupira, Tola, Wenguê natural e composto.

\* Outras madeiras sob consulta.

P\_138

### General description

#### Door

Door thickness \*64mm  
\* Other thicknesses on request.

#### Frame

Thickness: 45+20mm  
Raw material: Solid wood / Plywood / MDF

#### Architraves

70x12mm/15mm extensible architraves  
Raw material: Solid wood / Plywood / MDF  
\* Other thicknesses on request.

#### Finishes

Natural wood layer / Melamine paper / HPL laminate / PP Finish Foil / CPL / Lacquered / Varnished

#### Wood types

Afzélia, Amapá, Birch, Oak, Chestnut, Black cherry, Brazilian cherry, Ebony, Beech Wood, Ash, Izombé, Courbaril, Maple, Mahogany, Mutene, Pine, Sucupira, Tola, Wengé.

\* Other types of wood on request.



## Especificações Gerais / Main Specifications

#### PORTA

Estrutura perimetral de madeira densa de modo a garantir a fixação das ferragens.  
Interior alveolar MDF / Aglomerado de partículas de madeira que melhoram a resistência mecânica. Faces placas MDF.  
Revestimento em FF (Finishfoil), CPL (Continuous Pressure Laminates), folhas, HPL.  
Orla em PVC, HPL ou madeira natural.

#### ARO / GUARNIÇÃO

Madeira Maciça, MDF ou contraplacado denso revestido a CPL (Continuous Pressure Laminates), FF (Finishfoil), CPL (Continuous Pressure Laminates), HPL (High Pressure Laminate) ou madeira natural.  
Guarnições com extensão que permitem compensação à espessura da parede.

#### FECHADURA

Inox, latão, lacado preto, dourado, ou com especificações do cliente (com marcação CE).

#### DOBRADIÇAS

Inox, latão, lacado preto, dourado, ou com especificações do cliente (com marcação CE) Parafusos de fixação grau corrosão 4.

#### PUXADOR (OPCIONAL)

Inox, latão, lacado preto, dourado, ou com especificações do cliente (com marcação CE).

#### VIDRO (OPCIONAL)

Vidro incolor ou fosco, laminado, simples ou corta-fogo, lacado ou de segurança.

#### CERTIFICAÇÕES

CORTA-FOGO - EI 30/ 60/ 90  
ACÚSTICA - 32dB/ 34dB/ 43dB.

#### DOOR

Peripheric structure in dense wood to ensure hardware's fixations.  
MDF alveolar interior / particleboard that improve mechanical resistance. MDF plaques. Coating in FF (Finish foil), CPL (Continuous Pressure Laminates), wood veneer, HPL. PVC, HPL or natural wood edge.

#### FRAME

Solid wood, MDF or plywood coated in CPL (Continuous Pressure Laminates), or FF (Finish foil), CPL (Continuous Pressure Laminates), wood veneer, HPL. Architraves with extensions that allow to compensate for thickness of the wall.

#### LOCKS

Steel, brass, black / gold lacquered, or with customer specifications (with CE marking).

#### HINGES

Steel, brass, black / gold lacquered, or with customer specifications (with CE marking).  
Corrosion grade 4 fixation screws.

#### HANDLES (OPTIONAL)

Steel, brass, black / gold lacquered, or with customer specifications (with CE marking).

#### GLASS (OPTIONAL)

Colourless or frosted glass, laminated, simple or firestop, lacquered or security glass.

#### CERTIFICATIONS

FIRE STOP - EI 30/ 60/ 90  
ACOUSTIC - 32dB/ 34dB/ 43dB.

### Nota Importante // Important Note

\* As cores apresentadas neste catálogo apesar de pretenderem ser o mais aproximadas possível da cor original, devem servir apenas como referência devido às variações na fotografia e impressão pelo que a amostra física deverá ser solicitada antes da escolha final.

\*Despite striving to be as close to the original colour as possible, the colours presented in this catalogue should serve only as a reference due to photography and printing variations. Therefore, a physical sample must be requested before the final choice.

SEDE// HEAD OFFICE

Apartado139  
4594-909 Meixomil  
PFR - Portugal

FÁBRICA// FACTORY

Zona Industrial de Lordelo  
4580-565 Lordelo PRD - PORTUGAL  
T +351 224 442 964  
compincar@compincar.com

TODOS OS TRABALHOS APRESENTADOS NESTE CATÁLOGO SÃO PROPRIEDADE DA:  
COMPINCAR - Componentes para a Indústria de Carpintaria, Lda

ALL THE WORKS PRESENTED IN THIS CATALOGUE ARE PROPERTY OF:  
COMPINCAR - Componentes para a Indústria de Carpintaria, Lda

© 2020 TODOS OS DIREITOS RESERVADOS / © 2020 ALL RIGHTS RESERVED

V220007\_01

compincar.com



