



AVENTOS

Versatilidade em movimento
para portas de elevação

www.blum.com

 **blum**[®]



Outras informações sobre
AVENTOS HL
www.blum.com/aventoshl

AVENTOS HL

Design e função se completam de forma impressionante: como a porta de elevação com abertura paralela AVENTOS HL se ergue totalmente para cima em paralelo, os itens ficam sempre fáceis de alcançar. Isto torna possíveis até mesmo situações especiais de instalação, tais como as de aparelhos elétricos no armário alto.

BLUMOTION

by Blum

SERVO-DRIVE

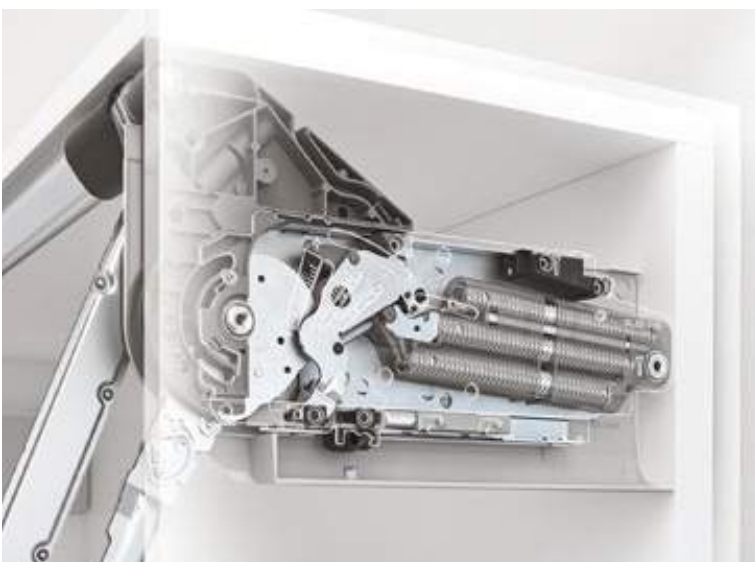
by Blum



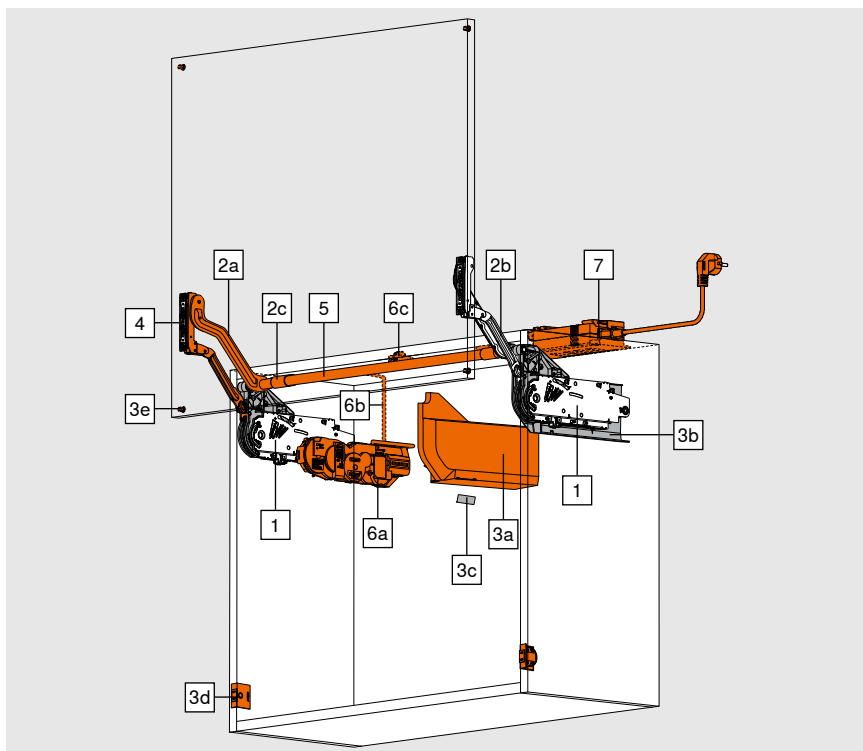
Com o sistema elétrico de auxílio de movimento SERVO-DRIVE, mesmo frentes amplas podem abrir e fechar confortavelmente.



Simplesmente bonito: aparelhos elétricos ficam ocultos com AVENTOS HL por trás de uma frente de armário visualmente contínua.



O núcleo desta solução em ferragens é o acumulador de forças com BLUMOTION e um sólido grupo de molas.



- Ideal para frentes únicas de pequena extensão
- Alturas de armário 300–580 mm
- Larguras de armários até 1800 mm
- Fecha leve e silenciosamente graças ao BLUMOTION
- Poucas forças de atuação
- Conforto harmonioso do movimento com parada contínua
- Montagem sem ferramentas
- Regulagem frontal tridimensional
- Ajuste simples e contínuo do acumulador de forças

Standard
 SERVO-DRIVE

Informação útil para o pedido

1	<input type="checkbox"/>	Kit acumulador de forças				
	Altura do armário KH (mm)		300–349	350–399	400–550	450–580
	Kit pacote da alavanca					
	<input type="checkbox"/>	20L3200.06	20L3500.06	20L3800.06	20L3900.06	
	<input checked="" type="checkbox"/>	21L3200.01	21L3500.01	21L3800.01	21L3900.01	
Peso da frente incluindo puxador (kg)		1.25–4.25	1.25–2.50			20L2100.05
		3.50–7.25	1.75–5.00	1.75–3.50		20L2300.05
		6.50–12.00	4.25–9.00	2.75–6.75	2.00–5.25	20L2500.05
		11.00–20.00	8.00–14.75	5.75–11.75	4.25–9.25	20L2700.05
			13.50–20.00	10.50–20.00	8.25–16.50	20L2900.05

Nas áreas de sobreposição, recomendamos o acumulador de forças mais forte.

Consiste em:

1	2 x	Acumulador de forças simétrico
-	10 x	Parafusos autoatarraxantes Ø 4 x 35 mm


2	<input type="checkbox"/>	Kit pacote da alavanca
	Altura do armário KH (mm)	
	300–349	20L3200.06
	350–399	20L3500.06
	400–550	20L3800.06
	450–580	20L3900.06
Consiste em:		
-	1 x	Pacote da alavanca esquerdo
2b	1 x	Pacote da alavanca direito
2c	2 x	Capa para estabilização transversal oval

2	<input checked="" type="checkbox"/>	Kit pacote da alavanca para SERVO-DRIVE
	Altura do armário KH (mm)	
	300–349	21L3200.01
	350–399	21L3500.01
	400–550	21L3800.01
	450–580	21L3900.01
Consiste em:		
2a	1 x	Pacote da alavanca SERVO-DRIVE à esquerda
2b	1 x	Pacote da alavanca direito
2c	2 x	Capa para estabilização transversal oval

Informação útil para o pedido

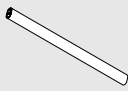
3	<input type="checkbox"/>	Kit capas		
		Cor	Material	
		HGR, SW, TGR	Matéria plástica	20L8020
Consiste em:				
-	1 x	Capa esquerda		
3b	1 x	Capa direita		
3c	2 x	Elemento de branding, estampado com logotipo Blum		
		IN-G		

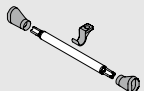
3	<input checked="" type="checkbox"/>	Kit capas para SERVO-DRIVE		
		Cor	Material	
		HGR, SW, TGR	Matéria plástica	21L8020
Consiste em:				
3a	1 x	Capa esquerda SERVO-DRIVE		
3b	1 x	Capa direita		
3c	2 x	Elemento de branding, estampado com logotipo Blum		
		IN-G		
3d	2 x	Interruptor SERVO-DRIVE		
3e	4 x	Amortecedor distanciador Ø 5 mm		

3	<input type="checkbox"/>	<input checked="" type="checkbox"/>	Kit fixação frontal	
			Versão	
			Frentes de madeira e molduras largas ¹ de alumínio	20S4200
			Molduras estreitas em alumínio	20S4200A

¹ Para frentes de madeira, utilizar 4 parafusos autoatarraxantes (609.1x00) de cada lado. Para molduras largas em alumínio, utilizar 4 parafusos de folha metálica-cabeça embutida (660.0950) de cada lado.

-	<input type="checkbox"/>	<input checked="" type="checkbox"/>	Fixação frontal	
			Versão	
			Frentes finas	20S42T1
EXPANDO T ideal para frentes finas – vide página 68				

5	<input type="checkbox"/>	<input checked="" type="checkbox"/>	Haste de estabilização transversal oval	
			Versão	Comprimento (mm)
			Oval	1061
				20Q1061UA
Para cortar na medida exata				
Corte	<input type="checkbox"/> Largura livre do armário LW - 129 mm			
	<input checked="" type="checkbox"/> Largura livre do armário LW - 164 mm			

-	<input type="checkbox"/>	<input checked="" type="checkbox"/>	Kit dispositivo de união para estabilização transversal	
			A partir de largura livre de armário de 1190 mm	
			Diâmetro (mm)	Material
			Ø 16	Alumínio
				20Q153ZA
Consiste em:				
-	1 x		Dispositivo de união	
-	1 x		Suporte	
-	2 x		Capa para estabilização transversal	
Corte para 5	<input type="checkbox"/> Largura livre do armário LW / 2 - 147 mm			
	<input checked="" type="checkbox"/> Largura livre do armário LW / 2 - 165 mm			

6	<input checked="" type="checkbox"/>	Kit SERVO-DRIVE		
		Cor	Material	
		R7037	Matéria plástica	21FA000
Consiste em:				
6a	1 x		Mecanismo de acionamento	
6b	1 x		Cabo de distribuição, 1500 mm	
6c	1 x		Piercing de conexão	
-	2 x		Ponteira de isolamento	

Em frentes unidas, recomendamos para cada kit um mecanismo de acionamento SERVO-DRIVE!

7	<input checked="" type="checkbox"/>	Fonte de alimentação Blum e Acessórios	
			Vide página 70

Cor	
HGR	Cinza-claro
SW	Branco-seda
TGR	Cinza-intenso
R7037	RAL 7037 cinza
IN-G	Inmold Inox escovado

Planificação

Posição de furos

5 x parafuso autoarraxante Ø 4 x 35 mm

Furação para o cabo de distribuição SERVO-DRIVE somente à esquerda

* Profundidade de furação 5 mm

**Furação alternativa

SOB Espessura do fundo superior do armário

Espaço ocupado

Kit - Pacote da alavanca

Standard	SERVO-DRIVE	LH mín. (mm) ¹	Y (mm) ¹	a (mm)	b (mm) ¹	c máx. (mm)
20L3200.06	21L3200.01	262.0	264.0	114.0	257.0	159.0
20L3500.06	21L3500.01	312.0	352.0	146.0	345.0	209.0
20L3800.06	21L3800.01	362.0	440.0	178.0	433.0	259.0
20L3900.06	21L3900.01	412.0	529.0	210.0	522.0	309.5

¹ Dimensões referentes à folga inferior = 0 mm

KH Altura do armário

LH Altura livre do armário

Trabalho com frentes

Frentes de madeira e molduras largas de alumínio

Molduras estreitas em alumínio

Kit pacote da alavanca

Standard	SERVO-DRIVE	X (mm)
20L3200.06	21L3200.01	153
20L3500.06	21L3500.01	203
20L3800.06	21L3800.01	253
20L3900.06	21L3900.01	303

Montagem na parede: folga mínima necessária 5 mm

FAo Recobrimento frontal superior

SFA Recobrimento frontal na lateral

Molduras estreitas em alumínio

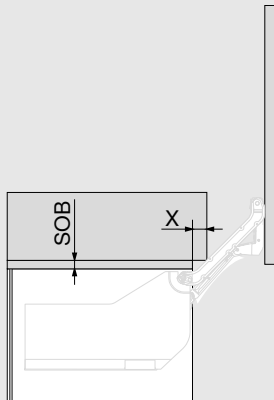
Em largura de moldura de 19 mm, é possível um SFA de 11-18 mm.

* Em caso de alteração da espessura do material, adaptar as medidas de trabalho

SFA Recobrimento frontal na lateral

Planificação

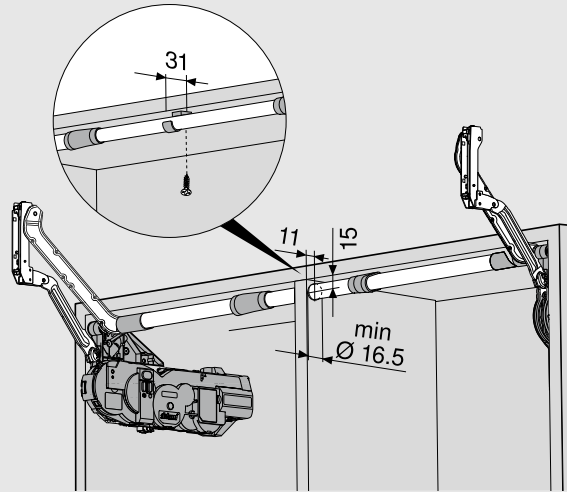
Espaço de ocupação – Moldura de acabamento | Testeira



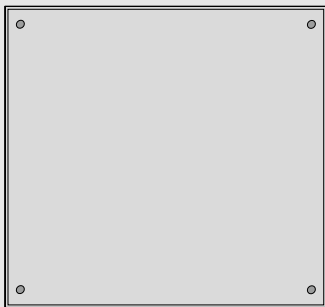
SOB (mm)	16	18	19
X (mm)	28	30	31

SOB Espessura do fundo superior do armário

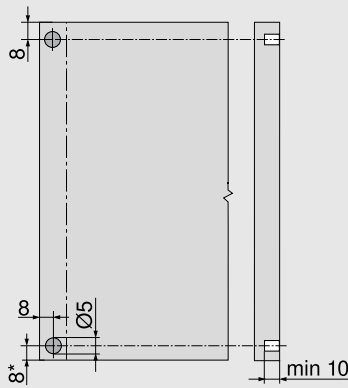
Dispositivo de união



Amortecedor distanciador Blum (somente para aplicação SERVO-DRIVE)



Colocar amortecedor distanciador Blum
(não colar)



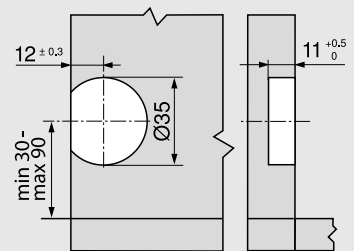
Recomendação para molduras em alumínio

Prever a furação para o amortecedor distanciador Blum na lateral do armário

Um teste de recobrimento deve ser efetuado quando da fixação na frente

* A partir de aresta inferior de armário em frentes com saliência para baixo

Interruptor SERVO-DRIVE



Montagem e ajuste

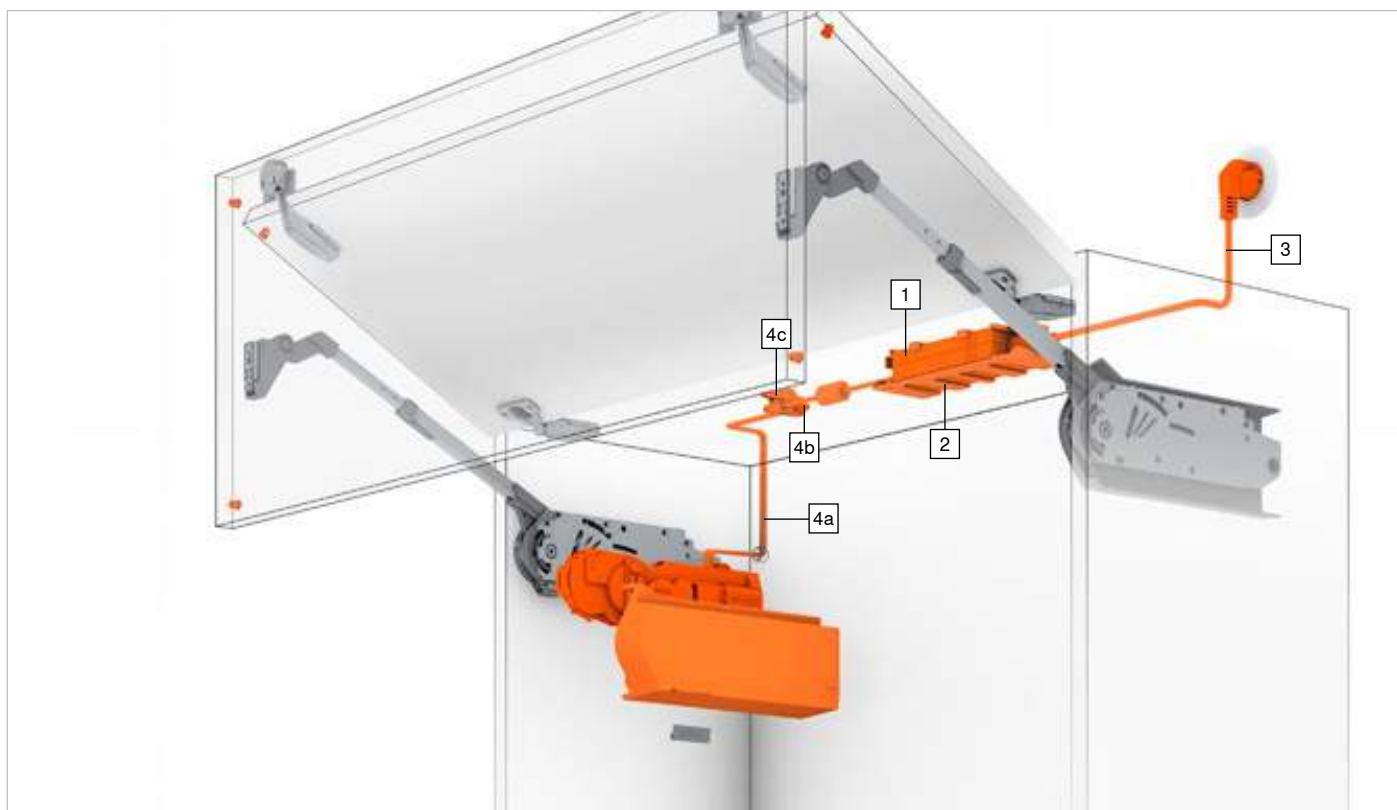


Informações sobre
montagem e ajuste

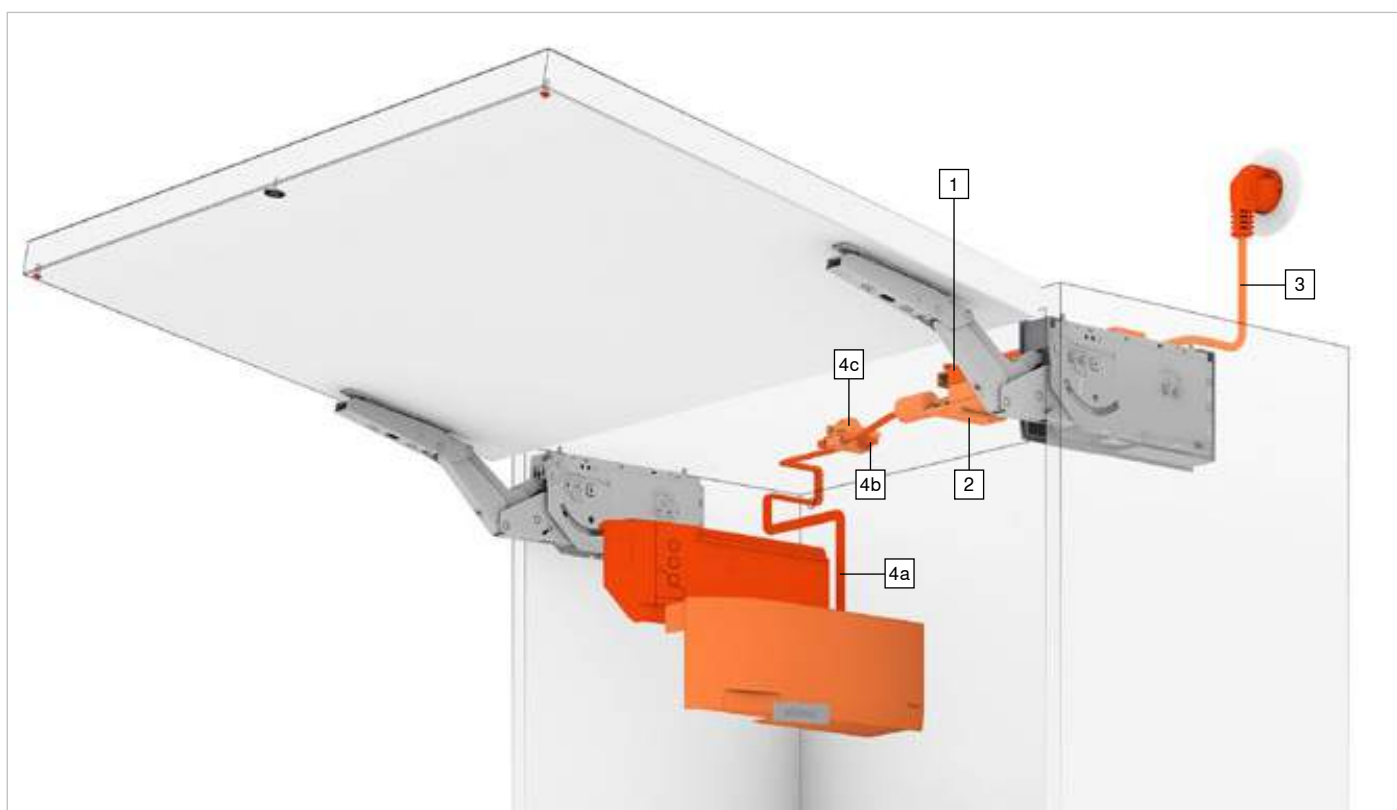
www.blum.com/aventos-hl-assembly

Fonte de alimentação Blum e Acessórios

SERVO-DRIVE para AVENTOS HF, HS, HL



SERVO-DRIVE para AVENTOS HK top



Fonte de alimentação Blum e Acessórios

Informação útil para o pedido

	Fonte de alimentação Blum 24 W			
	Pacote de idiomas		Pacote de idiomas	
	A	Z10NE030A	F	Z10NE030F
	B	Z10NE030B	G	Z10NE030G
	C	Z10NE030C	H	Z10NE030H
	D	Z10NE030D	J	Z10NE030J
E		Z10NE030E		
Incl. Instruções de operação e montagem				
Sem cabo da fonte de alimentação				
Pacote de idiomas				
A	DE, EN, FR, IT, NL	F	BG, ET, LT, LV, RO, RU	
B	DA, EN, FI, NO, SV	G	EN, ES, FR	
C	EL, EN, HR, SL, SR, TR	H	EN, ZH	
D	EN, ES, FR, IT, PT	J	JA	
E	CS, HU, PL, SK			
Códigos de linguagem gem. ISO-639				

	Dispositivo de fixação da fonte de alimentação		
	Cor	Material	
	WGR	Matéria plástica	Z10NG120
Para fonte de alimentação Blum 24 W			

	Cabo da fonte de alimentação			
	Mercado		Mercado	
	AR	Z10M200A	JP	Z10M200J
	UK	Z10M200B	AU	Z10M200K
	CH	Z10M200C	CL	Z10M200L
	DK	Z10M200D	CN	Z10M200N
	Europa	Z10M200E	BR	Z10M200S.01
	Europa ¹	Z10M200E.OS	TW	Z10M200T
	IN	Z10M200H	US, CA	Z10M200U
	IL	Z10M200I	ZA	Z10M200Z
¹ Sem plugue				

Cor	
WGR	Acinzentado
S	Preto
W	Branco

Alternativa para 1, 2 e 3	
Fonte de alimentação Blum 12 W	
Somente para um mecanismo de acionamento	
	Adaptador (x)
Para uma lista detalhada de mercados, vide Catálogo Geral Blum capítulo Informação.	
Pacote de idiomas (y)	
A	DE, EN, FR, IT, NL
B	DA, EN, FI, NO, SV
C	EL, EN, HR, SL, SR, TR
D	EN, ES, FR, IT, PT
E	CS, HU, SK, PL
F	BG, ET, LT, LV, RO, RU
G	EN, ES, FR
Z10NA30xyF	

Consiste em:		
-	1 x	Fonte de alimentação Blum 12 W
		Incl. cabo, 1120 mm (com cabo de distribuição extensível de no máx. 2000 mm)
Outras combinações sob consulta		

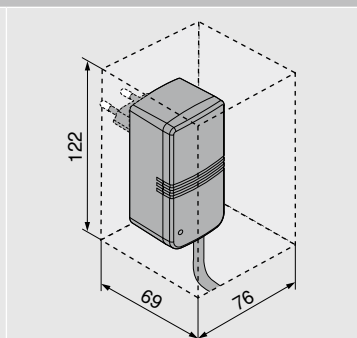
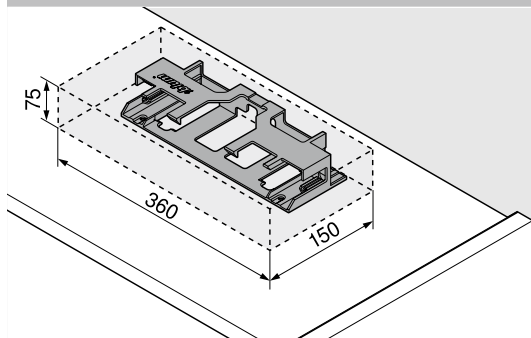
Acessórios

	Cabo de distribuição e ponteira de isolamento		
	Cor	Comprimento (m)	
	S	8	Z10K800AE

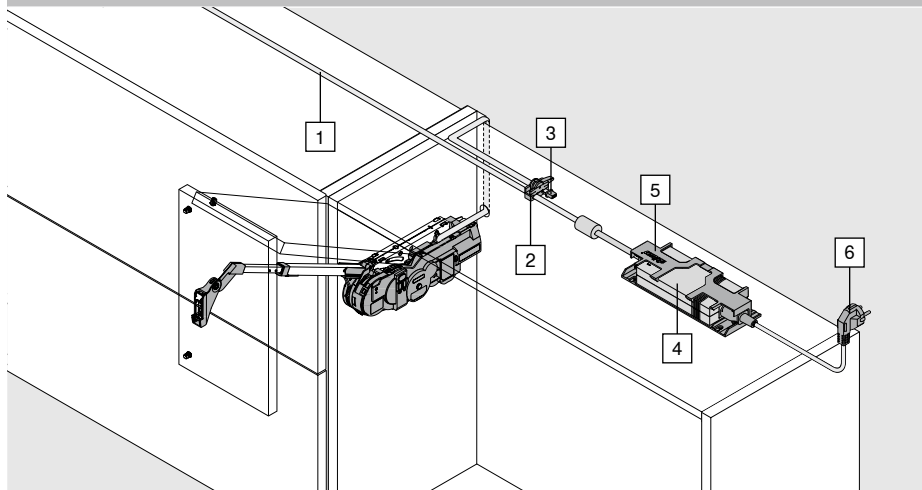
Consiste em:		
4a	1 x	Cabo de distribuição
4b	5 x	Ponteira de isolamento
Utilizável como cabo de distribuição		
Para cortar na medida exata		

	Piercing de conexão e Ponteira de isolamento		
	Cor	Material	
	S	Matéria plástica	Z10V100E.01
Consiste em:			
4c	1 x	Piercing de conexão	
4b	2 x	Ponteira de isolamento	

	Grampo de fixação do cabo		
	Cor	Material	
	W	Matéria plástica	Z10K0009
Por ex., para fixar o cabo de distribuição			

Fonte de alimentação Blum e Acessórios
Planificação
Espaço ocupado e margem de segurança - Dispositivo de fixação da fonte de alimentação Blum ou fonte de alimentação com plugue Blum


i Para a circulação do ar, deve ser mantida uma margem de segurança de 30 mm (vide gráfico), caso contrário, é iminente o superaquecimento da fonte de alimentação Blum ou fonte de alimentação Blum com plugue.

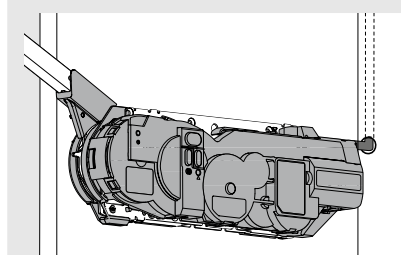
Montagem no fundo superior


- 1 Cabo de distribuição para cortar na medida
- 2 Piercing de conexão
- 3 Ponteira de isolamento
- 4 Fonte de alimentação Blum
- 5 Dispositivo de fixação da fonte de alimentação
- 6 Cabo da fonte de alimentação

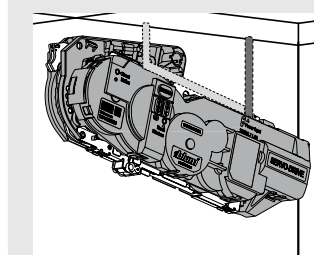
i Somente uma fonte de alimentação Blum deve ser conectada por cabo de distribuição.

Cabeamento para trás

Recomendado


Cabeamento para cima

Opcional



Canto dianteiro do armário até a metade da furação

HF 167 mm

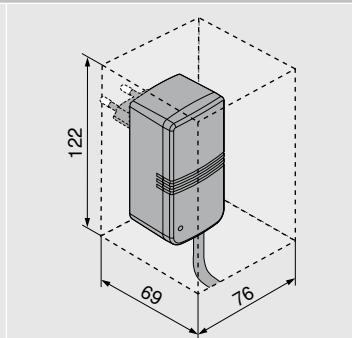
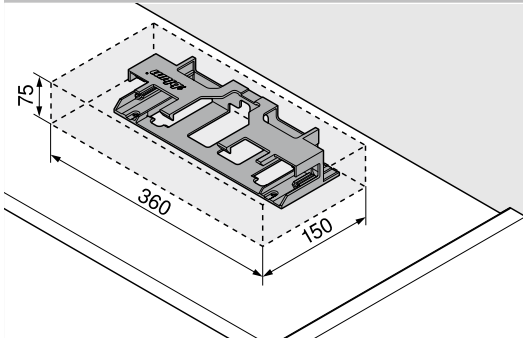
HS 69 ou 167 mm

HL 74.5 ou 167 mm

Fonte de alimentação Blum e Acessórios

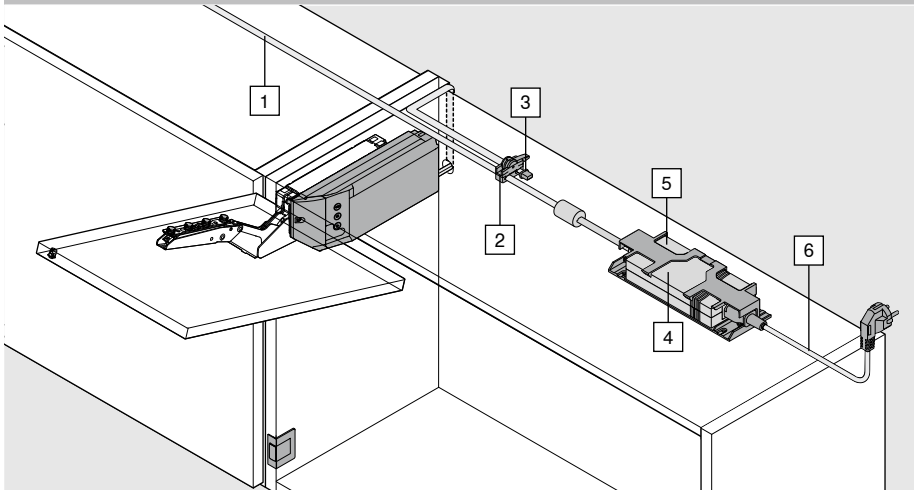
Planificação

Espaço ocupado e margem de segurança - Dispositivo de fixação da fonte de alimentação Blum ou fonte de alimentação com plugue Blum



i Para a circulação do ar, deve ser mantida uma margem de segurança de 30 mm (vide gráfico), caso contrário, é iminente o superaquecimento da fonte de alimentação Blum ou fonte de alimentação Blum com plugue.

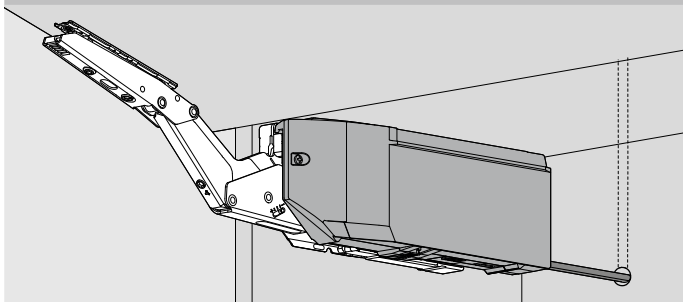
Montagem no fundo superior



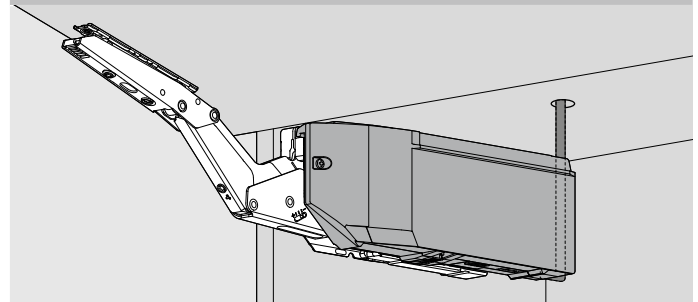
- 1 Cabo de distribuição para cortar na medida
- 2 Piercing de conexão
- 3 Ponteira de isolamento
- 4 Fonte de alimentação Blum
- 5 Dispositivo de fixação da fonte de alimentação
- 6 Cabo da fonte de alimentação

i Somente uma fonte de alimentação Blum deve ser conectada por cabo de distribuição.

Cabeamento para trás



Cabeamento para cima



Montagem e ajuste



Informações sobre montagem e ajuste

www.blum.com/servodrive-aventos-assembly

Blum do Brasil
Ind. e Com. de Ferragens Ltda.
Av. João Paulo I, 2052
Jardim Santa Bárbara
CEP 06817-000 Embu das Artes - SP
Brasil
Tel.: +55 11 4785-3400
Fax.: +55 11 4785-3421
E-mail: info.br@blum.com
www.blum.com.br

Julius Blum GmbH
Fábrica de ferragens
6973 Höchst, Áustria
Tel.: +43 5578 705-0
Fax: +43 5578 705-44
E-Mail: info@blum.com
www.blum.com

Nossas unidades na Áustria, Polônia e China estão certificadas como indicado abaixo.
Nossa unidade nos EUA está certificada conforme a ISO 9001.
Nossa unidade no Brasil está certificada conforme a ISO 9001, a ISO 14001 e a ISO 45001.



Look for our
FSC™-certified
products

Todos os conteúdos estão sujeitos ao copyright da Blum.
Sujeito a modificações técnicas e a alterações do programa sem aviso prévio.
IDNR: 583.933.3 · EP-535/1 PT-BR/12.21