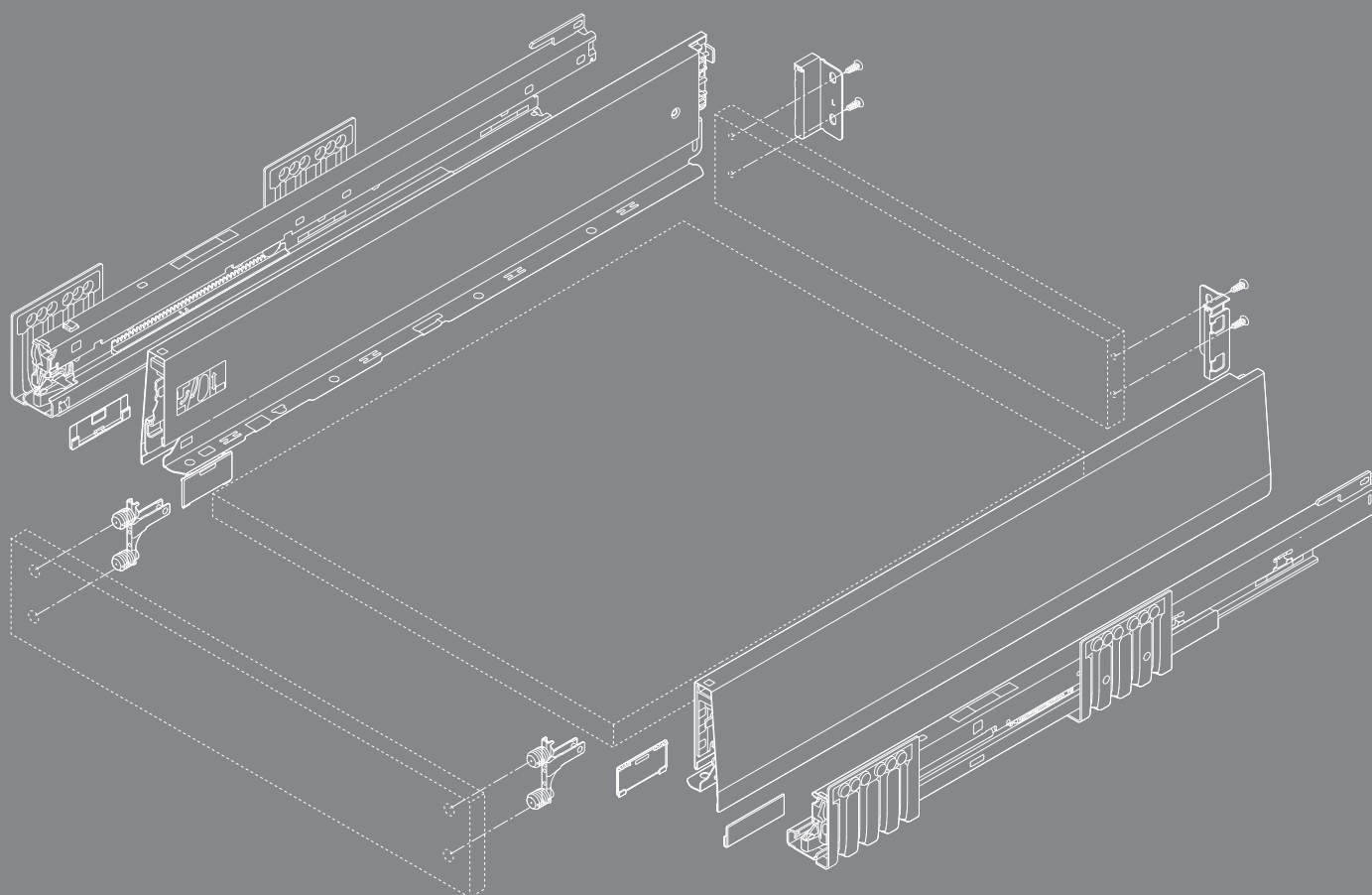
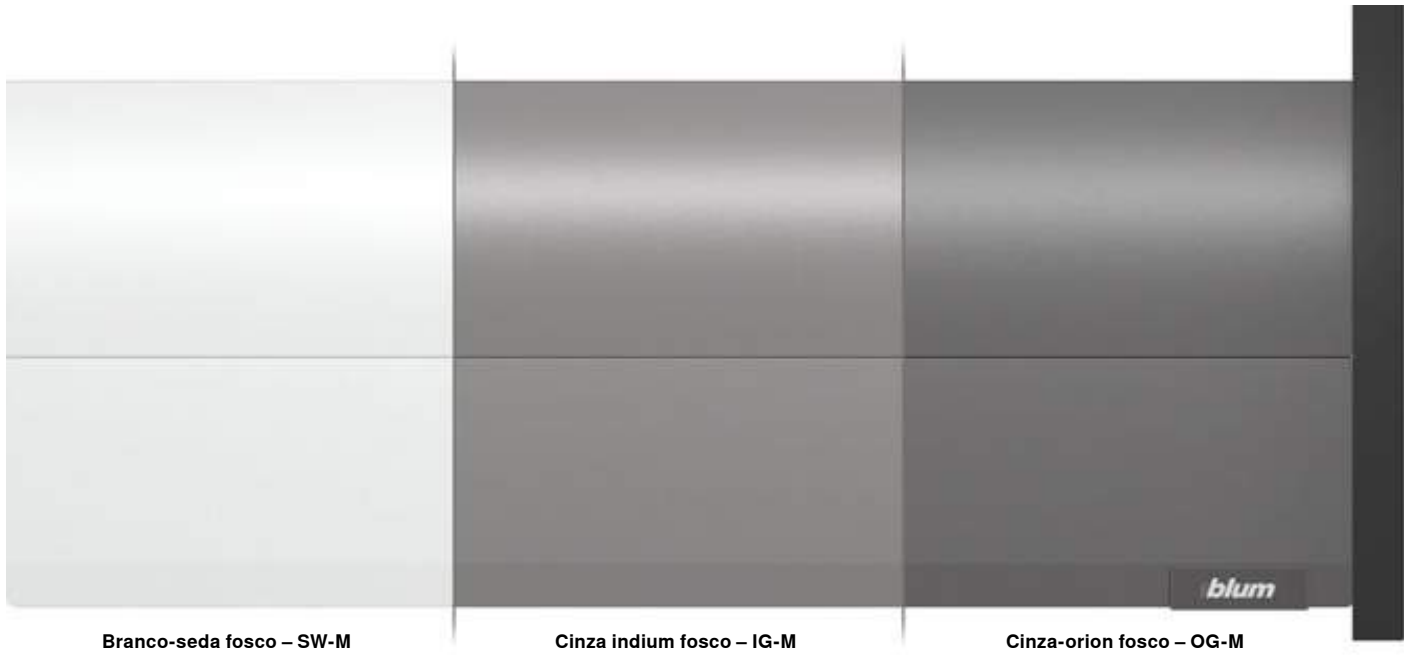


MERIVOBX

Informações sobre pedidos e planificação



Visão geral de cores



Branco-seda fosco – SW-M

Cinza indium fosco – IG-M

Cinza-orion fosco – OG-M

Alturas de laterais

Gaveta



Altura N
68.5 mm



Altura M
91 mm



Altura K
129 mm

Gaveta interna



Altura M
91 mm



Altura K
129 mm

Variantes de extensões frontais



Altura E
192 mm



Altura E
192 mm



Altura E
192 mm

Variantes de extensões internas (representação com BOXCAP como exemplo)



Altura E
192 mm



Altura E
192 mm



Altura E
192 mm

Extensão para pias



Altura M
91 mm



Altura E
192 mm

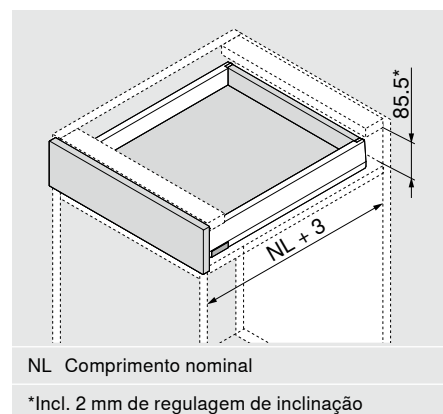
Produto



Descrição

- Uma guia de armário BLUMOTION para todas as aplicações com interface para TIP-ON BLUMOTION e estabilização lateral
- SERVO-DRIVE opcional

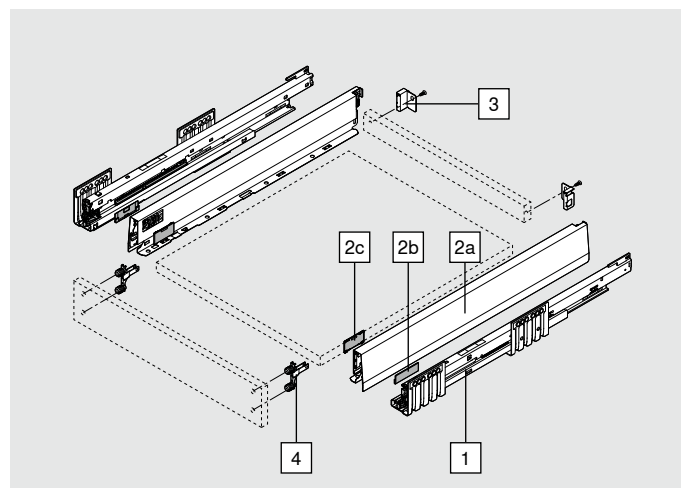
Espaço ocupado



Informação útil para o pedido

1	Guia de armário e/d	
	Comprimento nominal NL (mm)	BLUMOTION* 40 kg
	400	450.4001B
	450	450.4501B
	500	450.5001B
	550	450.5501B

* Ideal para SERVO-DRIVE e TIP-ON BLUMOTION



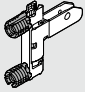
2	Kit laterais					
	Altura da lateral (mm)	N	68.5			
	Comprimento nominal NL (mm)			SW-M	IG-M	OG-M
	400				470N4002S	
	450				470N4502S	
	500				470N5002S	
	550				470N5502S	

Consiste em:


2a	1 x	Lateral e/d
2b	2 x	Elemento de branding, estampado com logotipo Blum, impresso individualmente a partir de 1000 peças
2c	2 x	Capa


3	Suportes de traseira de madeira e/d				
	Altura	Material			
	N	Aço	SW-M	IG-M	OG-M
				ZB4N000S	


Informação útil para o pedido

	4	Fixação frontal		
		Tipo de fixação		
		EXPANDO T	2 x	ZF4.10T2
		INSERTA	2 x	ZF4.10I2
	Aparafusamento*	2 x	ZF4.1002	
* Parafusos não incluídos no volume de fornecimento				
EXPANDO T ideal para frentes finas – vide página 61				

Acessórios

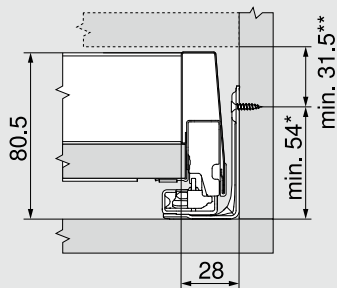
Parafuso autoatarraxante				
	Ø (mm)	Comprimento (mm)		
	3.5	15	Para a junção de guia de armário com armário	609.1500
	3.5	17	Para fixação frontal (aparafusamento)	609.1700

Parafuso de fixação (parafuso cabeça flangeada)				
	Ø (mm)	Comprimento (mm)	Altura máxima da cabeça do parafuso: 2 mm	
	3.5	15	Para a junção do suporte de parede traseira de madeira com parede traseira de madeira e lateral com fundo de gaveta	61R.1500
	Para um resultado otimizado de processamento, recomendamos o uso de parafusos cabeça flangeada na parede traseira de madeira e na lateral			

Parafuso EURO				
	Ø (mm)	Comprimento (mm)		
	6	14.5	Para a junção de guia de armário com armário	661.1450.HG

Planificação

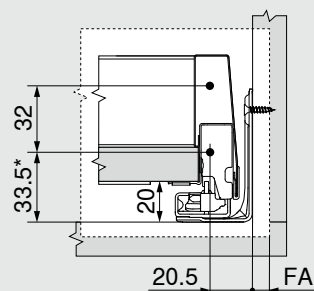
Espaço ocupado no armário



* + 1 mm em montagem da guia do armário antes da montagem do armário

** Incl. 2 mm de regulagem de inclinação

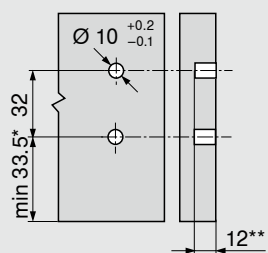
Medidas de instalação da frente para montagem parafuso



* + 1 mm em montagem da guia do armário antes da montagem do armário

FA Recobrimento frontal

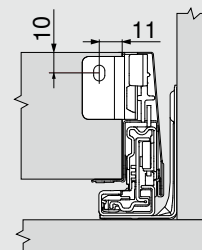
Medidas de furação frontal para INSERTA/EXPANDO T



* + 1 mm em montagem da guia do armário antes da montagem do armário

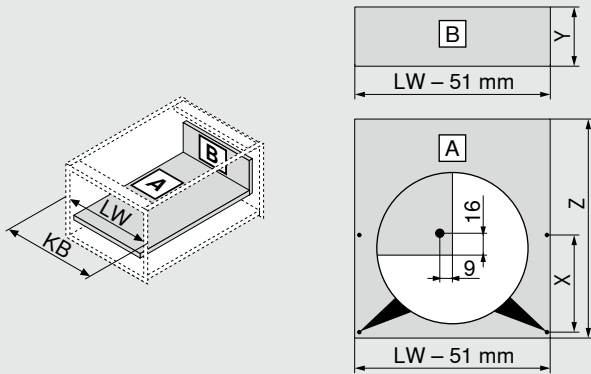
** min. 6 mm para EXPANDO T

Medidas de instalação - Parede traseira



Planificação

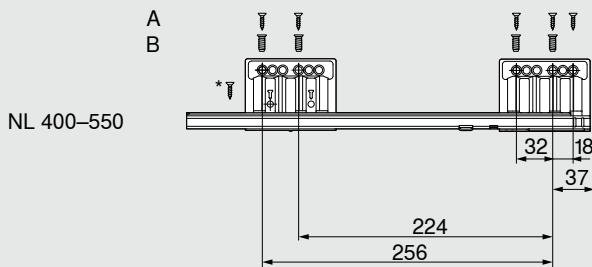
Medidas de recorte para aglomerados de 16 mm



Parede traseira de madeira		Y (mm)
Altura		60.5
Comprimento do fundo		Z (mm)
Parede traseira de madeira		NL - 26
Posição do furo no fundo da gaveta		
Furação prévia possível na utilização de um parafuso cabeça flangeada	NL (mm)	X (mm)
	> 400	256
KB Largura do armário		
LW Largura livre do armário		
NL Comprimento nominal		

Posição de aparafusamento da guia do armário – 40 kg

Comprimento nominal NL (mm)



A Parafusos autoatarraxantes Ø 4 x 15 mm

B Parafusos EURO Ø 6 x 14.5 mm

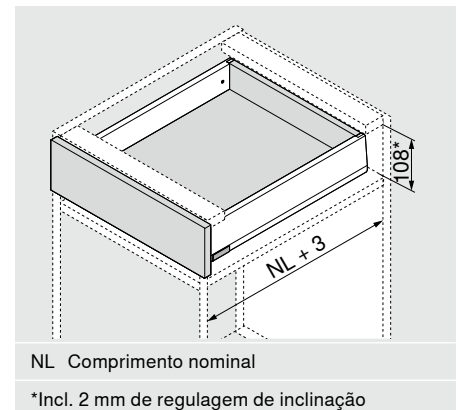
* Para alta estabilidade lateral
Parafusos autoatarraxantes Ø 4 x 15 mm

Profundidade livre do armário LT mín. = NL + 3 mm

Produto

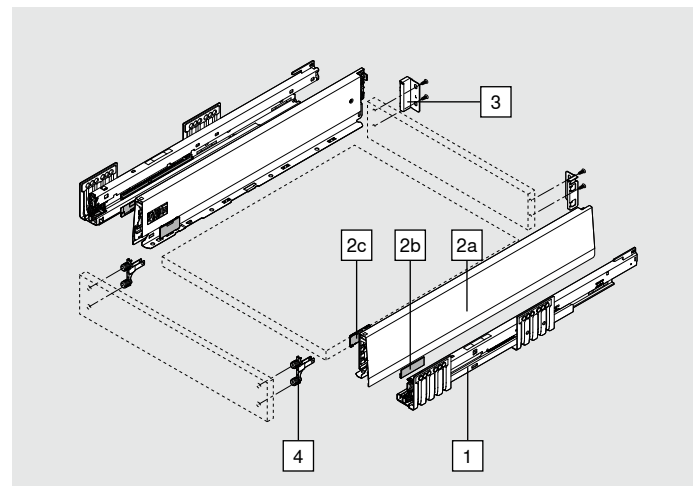
Descrição

- Uma guia de armário BLUMOTION para todas as aplicações com interface para TIP-ON BLUMOTION e estabilização lateral
- SERVO-DRIVE opcional

Espaço ocupado

Informação útil para o pedido

1	Guia de armário e/d		
	Comprimento nominal NL (mm)	BLUMOTION*	
		40 kg	70 kg
	270	450.2701B	
	300	450.3001B	
	350	450.3501B	
	400	450.4001B	
	450	450.4501B	453.4501B
	500	450.5001B	453.5001B
	550	450.5501B	453.5501B
	600	450.6001B	453.6001B

* Ideal para SERVO-DRIVE e TIP-ON BLUMOTION



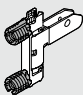
2		Kit laterais				
Altura da lateral (mm)		M	91	SW-M	IG-M	OG-M
Comprimento nominal NL (mm)						
	270				470M2702S	
	300				470M3002S	
	350				470M3502S	
	400				470M4002S	
	450				470M4502S	
	500				470M5002S	
	550				470M5502S	
	600				470M6002S	

Consiste em:




2a	1 x	Lateral e/d
2b	2 x	Elemento de branding, estampado com logotipo Blum, impresso individualmente a partir de 1000 peças
2c	2 x	Capa

3		Suportes de traseira de madeira e/d			
Altura		Material	SW-M	IG-M	OG-M
M		Aço			ZB4M000S

Informação útil para o pedido

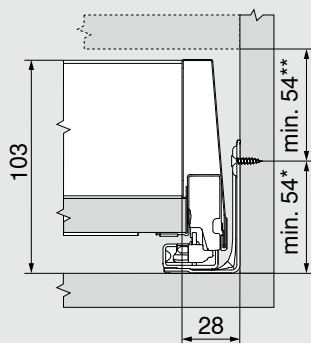
4	Fixação frontal		
	Tipo de fixação		
	EXPANDO T	2 x	ZF4.10T2
	INSERTA	2 x	ZF4.10I2
	Aparafusamento*	2 x	ZF4.1002
* Parafusos não incluídos no volume de fornecimento			
EXPANDO T ideal para frentes finas – vide página 61			

Acessórios

Parafuso autoatarraxante			
	Ø (mm)	Comprimento (mm)	
	3.5	15	Para a junção de guia de armário com armário
	3.5	17	Para fixação frontal (aparafusamento)
			609.1500
			609.1700
Parafuso de fixação (parafuso cabeça flangeada)			
	Ø (mm)	Comprimento (mm)	Altura máxima do parafuso: 2 mm
	3.5	15	Para a junção do suporte de parede traseira de madeira com parede traseira de madeira e lateral com fundo de gaveta
			61R.1500
Para um resultado otimizado de processamento, recomendamos o uso de parafusos cabeça flangeada na parede traseira de madeira e na lateral			
Parafuso EURO			
	Ø (mm)	Comprimento (mm)	
	6	14.5	Para a junção de guia de armário com armário
			661.1450.HG

Planificação

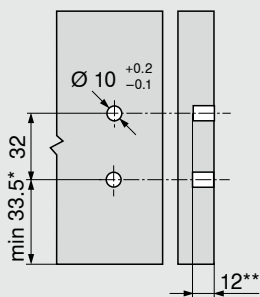
Espaço ocupado no armário



* + 1 mm em montagem da guia do armário antes da montagem do armário

** Incl. 2 mm de regulagem de inclinação

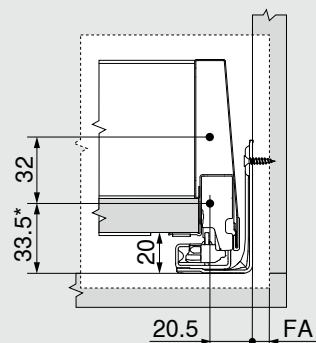
Medidas de furação frontal para INSERTA/EXPANDO T



* + 1 mm em montagem da guia do armário antes da montagem do armário

** min. 6 mm para EXPANDO T

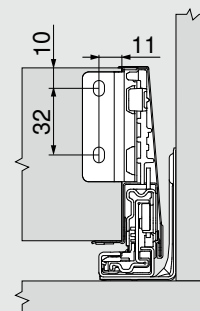
Medidas de instalação da frente para montagem parafuso



* + 1 mm em montagem da guia do armário antes da montagem do armário

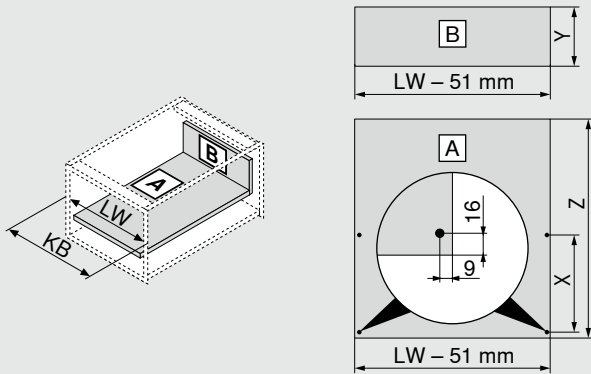
FA Recobrimento frontal

Medidas de instalação - Parede traseira



Planificação

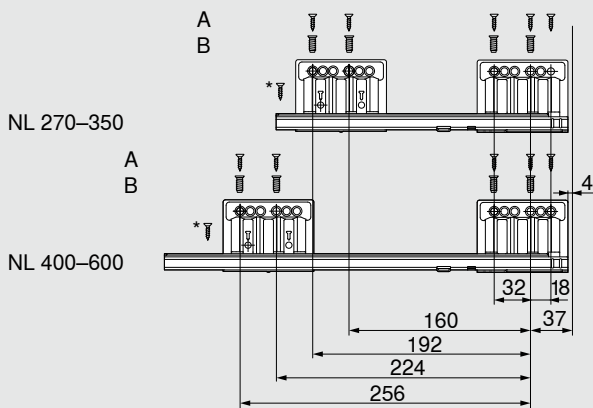
Medidas de recorte para aglomerados de 16 mm



Parede traseira de madeira		Y (mm)
Altura		83
Comprimento do fundo		Z (mm)
Parede traseira de madeira		NL - 26
Posição do furo no fundo da gaveta		
Furação prévia possível na utilização de um parafuso cabeça flangeada	NL (mm)	X (mm)
	270	128
	300	128
> 350	256	
KB Largura do armário		
LW Largura livre do armário		
NL Comprimento nominal		

Posição de aparafusamento da guia do armário – 40 kg

Comprimento nominal NL (mm)



A Parafusos autoatarraxantes Ø 4 x 15 mm

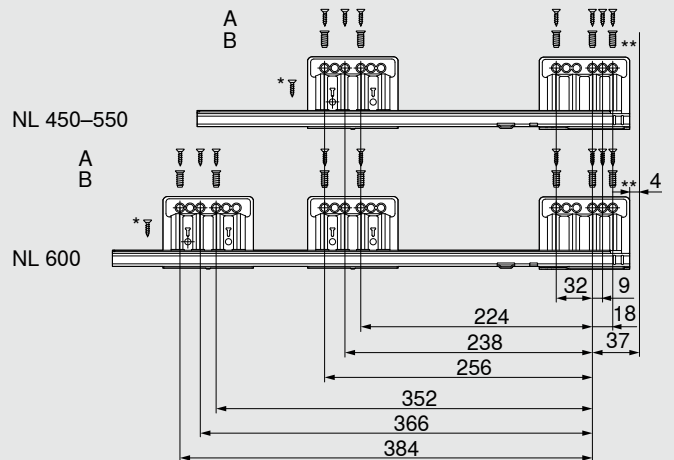
B Parafusos EURO Ø 6 x 14.5 mm

* Para alta estabilidade lateral
Parafusos autoatarraxantes Ø 4 x 15 mm

Profundidade livre do armário LT mín. = NL + 3 mm

Posição de aparafusamento da guia do armário – 70 kg

Comprimento nominal NL (mm)



A Parafusos autoatarraxantes Ø 4 x 15 mm

B Parafusos EURO Ø 6 x 14.5 mm

* Para alta estabilidade lateral
Parafusos autoatarraxantes Ø 4 x 15 mm

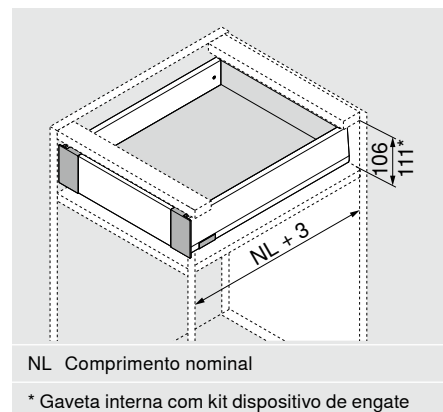
** Para alta estabilidade vertical
Pode ser substituído por parafuso autoatarraxante Ø 4 x 15 mm

Profundidade livre do armário LT mín. = NL + 3 mm

Produto

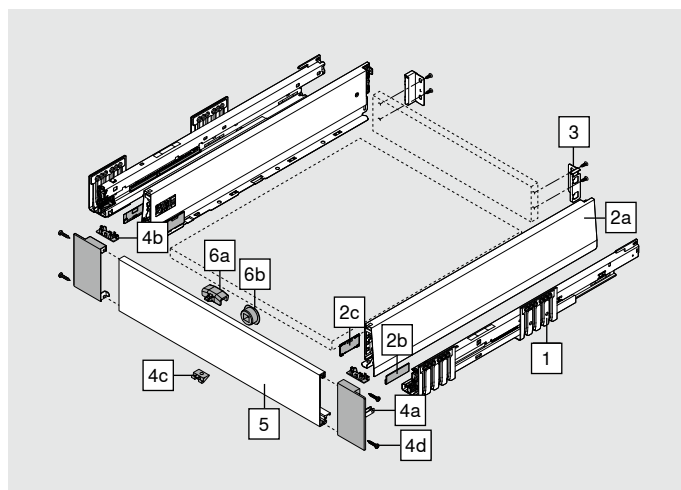
Descrição

- Gaveta interna com peça dianteira fechada
- Peça dianteira e laterais coordenadas por cores
- Altura de parede traseira M
- Posição idêntica da guia do armário
- No caso de extensões embutidas, o SERVO-DRIVE para MERIVOBX só é acionado ao se puxar

Espaço ocupado

Informação útil para o pedido

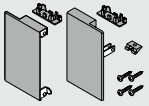
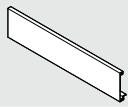
1	Guia de armário e/d		
	Comprimento nominal NL (mm)	BLUMOTION*	
		40 kg	70 kg
	270	450.2701B	
	300	450.3001B	
	350	450.3501B	
	400	450.4001B	
	450	450.4501B	453.4501B
	500	450.5001B	453.5001B
	550	450.5501B	453.5501B
	600	450.6001B	453.6001B

* Ideal para SERVO-DRIVE e TIP-ON BLUMOTION

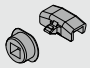



2		Kit laterais				
Altura da lateral (mm)		M	91	SW-M	IG-M	OG-M
Comprimento nominal NL (mm)						
270		470M2702S				
300		470M3002S				
350		470M3502S				
400		470M4002S				
450		470M4502S				
500		470M5002S				
550		470M5502S				
600		470M6002S				
Consiste em:						
2a	1 x	Lateral e/d				
2b	2 x	Elemento de branding, estampado com logotipo Blum, impresso individualmente a partir de 1000 peças				
2c	2 x	Capa				
3		Suportes de traseira de madeira e/d				
Altura		Material		SW-M	IG-M	OG-M
		Aço		ZB4M000S		


Informação útil para o pedido

4	Kit peça dianteira			
	Material	SW-M	IG-M	OG-M
	Aço	Z14.0MS1		
Consiste em:				
4a	1 x	Suporte frontal e/d		
4b	2 x	Capa interna		
4c	1 x	Peça de apoio		
4d	4 x	Parafuso		
5	Peça dianteira sem ranhura			
	Material	SW-M	IG-M	OG-M
	Alumínio	ZV4.1042M		
	Ideal para largura de armário KB até 1200 mm			
Para cortar na medida exata				
Recorte:	Largura livre do armário LW - 126 mm			


Acessórios

6	Kit dispositivo de engate (opcional)*			
	Material	SW-M	IG-M	OG-M
	Matéria plástica	Z17.0M07		
O dispositivo deve ser montado na peça dianteira				
* Não pode ser empregado em combinação com TIP-ON BLUMOTION				
Consiste em:				
6a	1 x	Dispositivo de engate		
6b	1 x	Revestimento do dispositivo de engate (RAL 7037 cinza)		

Parafuso autoatarraxante				
	Ø (mm)	Comprimento (mm)		
	3.5	15	Para a junção de guia de armário com armário	609.1500
	3.5	17	Para fixação frontal (aparafusamento)	609.1700

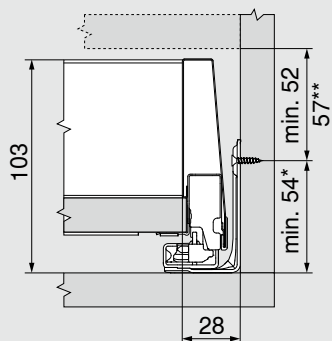
Parafuso de fixação (parafuso cabeça flangeada)				
	Ø (mm)	Comprimento (mm)	Altura máxima do parafuso: 2 mm	
	3.5	15	Para a junção do suporte de parede traseira de madeira com parede traseira de madeira e lateral com fundo de gaveta	61R.1500

Para um resultado otimizado de processamento, recomendamos o uso de parafusos cabeça flangeada na parede traseira de madeira e na lateral

Parafuso EURO				
	Ø (mm)	Comprimento (mm)		
	6	14.5	Para a junção de guia de armário com armário	661.1450.HG

Planificação

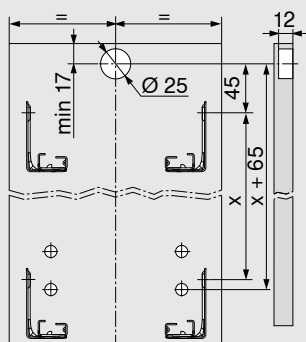
Espaço ocupado no armário



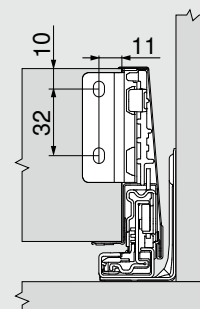
* + 1 mm em montagem da guia do armário antes da montagem do armário

** Possível gaveta interna com kit dispositivo de engate a partir de altura de 57 mm

Medidas de furação frontal para acabamento do dispositivo de engate

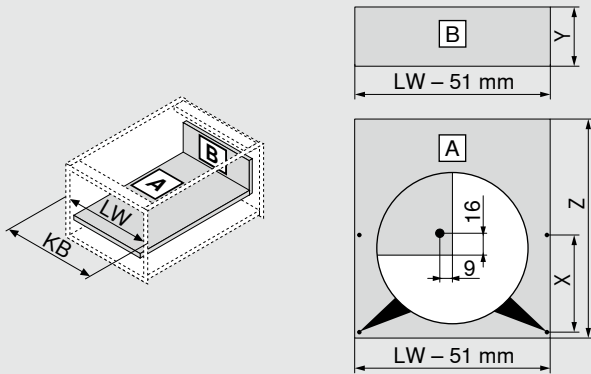


Medidas de instalação - Parede traseira



Planificação

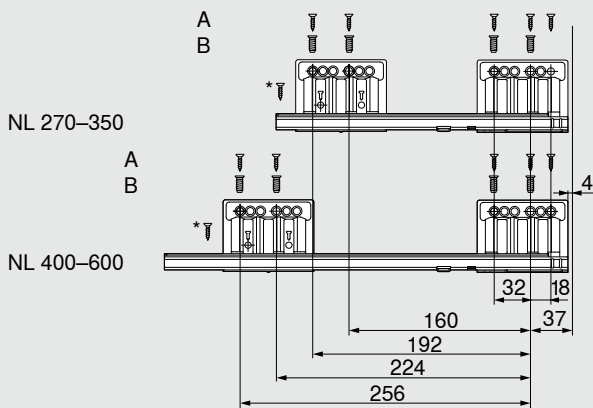
Medidas de recorte para aglomerados de 16 mm



Parede traseira de madeira		Y (mm)
Altura		83
Comprimento do fundo		Z (mm)
Parede traseira de madeira		NL - 26
Posição do furo no fundo da gaveta		
Furação prévia possível na utilização de um parafuso cabeça flangeada	NL (mm)	X (mm)
	270	128
	300	128
	> 350	256
KB Largura do armário		
LW Largura livre do armário		
NL Comprimento nominal		

Posição de aparafusamento da guia do armário – 40 kg

Comprimento nominal NL (mm)



A Parafusos autoatarraxantes Ø 4 x 15 mm

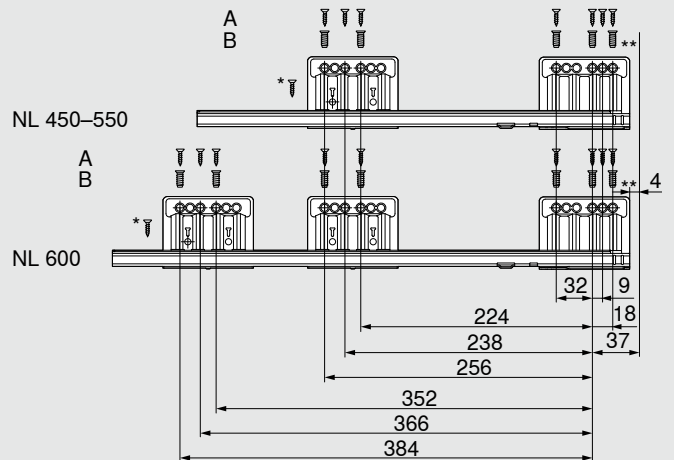
B Parafusos EURO Ø 6 x 14.5 mm

* Para alta estabilidade lateral
Parafusos autoatarraxantes Ø 4 x 15 mm

Profundidade livre do armário LT mín. = NL + 3 mm

Posição de aparafusamento da guia do armário – 70 kg

Comprimento nominal NL (mm)



A Parafusos autoatarraxantes Ø 4 x 15 mm

B Parafusos EURO Ø 6 x 14.5 mm

* Para alta estabilidade lateral
Parafusos autoatarraxantes Ø 4 x 15 mm

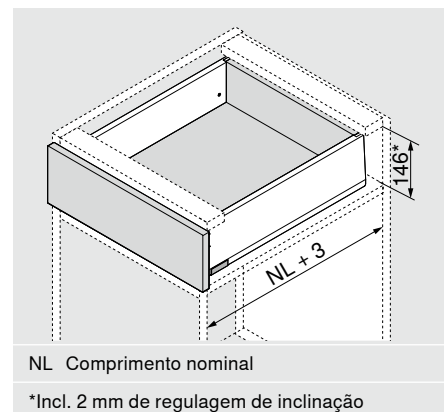
** Para alta estabilidade vertical
Pode ser substituído por parafuso autoatarraxante Ø 4 x 15 mm

Profundidade livre do armário LT mín. = NL + 3 mm

Produto

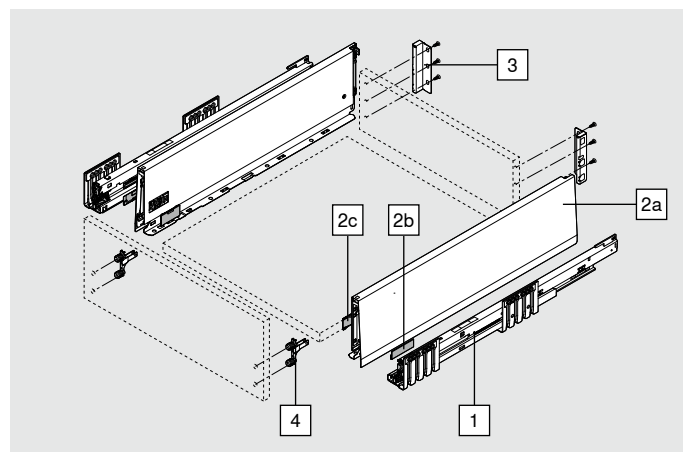
Descrição

- Uma guia de armário BLUMOTION para todas as aplicações com interface para TIP-ON BLUMOTION e estabilização lateral
- SERVO-DRIVE opcional

Espaço ocupado

Informação útil para o pedido

1	Guia de armário e/d		
	Comprimento nominal NL (mm)	BLUMOTION*	
		40 kg	70 kg
	300	450.3001B	
	350	450.3501B	
	400	450.4001B	
	450	450.4501B	453.4501B
	500	450.5001B	453.5001B
	550	450.5501B	453.5501B
	600	450.6001B	453.6001B

* Ideal para SERVO-DRIVE e TIP-ON BLUMOTION



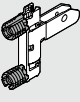
2	Kit laterais			
	Altura da lateral (mm)	K	129	
	Comprimento nominal NL (mm)			
		SW-M	IG-M	OG-M
	300		470K3002S	
	350		470K3502S	
	400		470K4002S	
	450		470K4502S	
	500		470K5002S	
550		470K5502S		
600		470K6002S		

Consiste em:




2a	1 x	Lateral e/d
2b	2 x	Elemento de branding, estampado com logotipo Blum, impresso individualmente a partir de 1000 peças
2c	2 x	Capa

3	Suportes de traseira de madeira e/d				
	Altura	Material	SW-M	IG-M	OG-M
	K	Aço		ZB4K000S	

Informação útil para o pedido

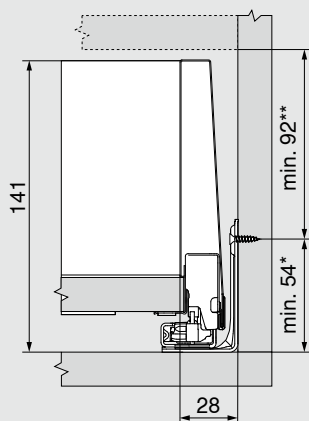
	4	Fixação frontal		
		Tipo de fixação		
		EXPANDO T	2 x	ZF4.10T2
		INSERTA	2 x	ZF4.10I2
	Aparafusamento*	2 x	ZF4.1002	
* Parafusos não incluídos no volume de fornecimento				
EXPANDO T ideal para frentes finas – vide página 61				

Acessórios

Parafuso autoatarraxante				
	Ø (mm)	Comprimento (mm)		
	3.5	15	Para a junção de guia de armário com armário	609.1500
	3.5	17	Para fixação frontal (aparafusamento)	609.1700
Parafuso de fixação (parafuso cabeça flangeada)				
	Ø (mm)	Comprimento (mm)	Altura máxima do parafuso: 2 mm	
	3.5	15	Para a junção do suporte de parede traseira de madeira com parede traseira de madeira e lateral com fundo de gaveta	61R.1500
Para um resultado otimizado de processamento, recomendamos o uso de parafusos cabeça flangeada na parede traseira de madeira e na lateral				
Parafuso EURO				
	Ø (mm)	Comprimento (mm)		
	6	14.5	Para a junção de guia de armário com armário	661.1450.HG

Planificação

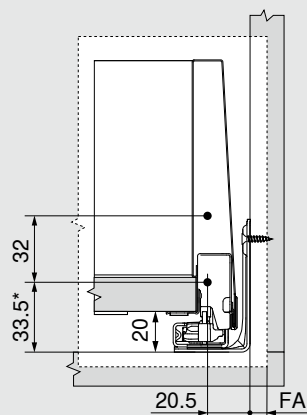
Espaço ocupado no armário



* + 1 mm em montagem da guia do armário antes da montagem do armário

** Incl. 2 mm de regulagem de inclinação

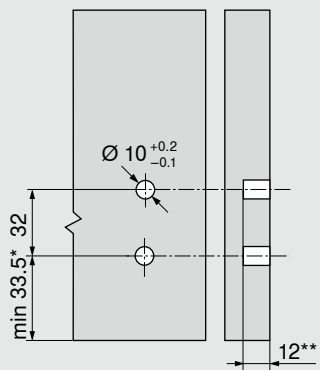
Medidas de instalação da frente para montagem parafuso



* + 1 mm em montagem da guia do armário antes da montagem do armário

FA Recobrimento frontal

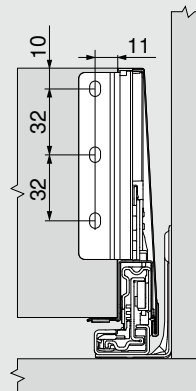
Medidas de furação frontal para INSERTA/EXPANDO T



* + 1 mm em montagem da guia do armário antes da montagem do armário

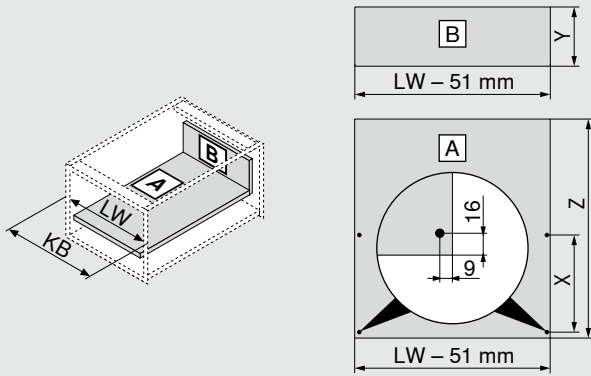
** min. 6 mm para EXPANDO T

Medidas de instalação - Parede traseira



Planificação

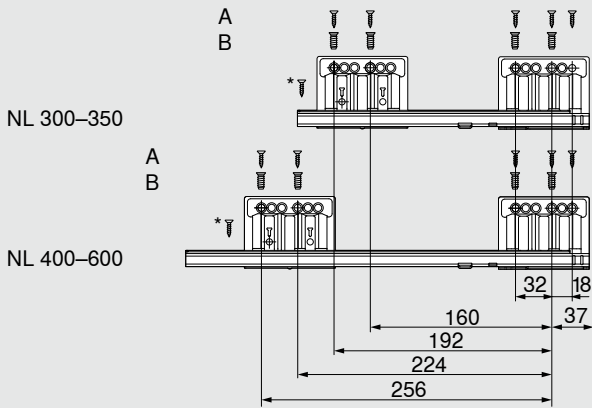
Medidas de recorte para aglomerados de 16 mm



Parede traseira de madeira		Y (mm)
Altura		121
Comprimento do fundo		Z (mm)
Parede traseira de madeira		NL - 26
Posição do furo no fundo da gaveta		
Furação prévia possível na utilização de um parafuso cabeça flangeada	NL (mm)	X (mm)
	300	128
	> 350	256
KB Largura do armário		
LW Largura livre do armário		
NL Comprimento nominal		

Posição de aparafusamento da guia do armário – 40 kg

Comprimento nominal NL (mm)



A Parafusos autoatarraxantes Ø 4 x 15 mm

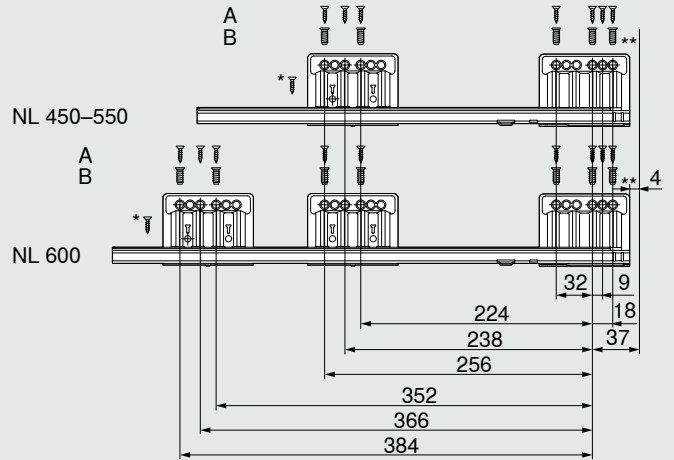
B Parafusos EURO Ø 6 x 14.5 mm

* Para alta estabilidade lateral
Parafusos autoatarraxantes Ø 4 x 15 mm

Profundidade livre do armário LT mín. = NL + 3 mm

Posição de aparafusamento da guia do armário – 70 kg

Comprimento nominal NL (mm)



A Parafusos autoatarraxantes Ø 4 x 15 mm

B Parafusos EURO Ø 6 x 14.5 mm

* Para alta estabilidade lateral
Parafusos autoatarraxantes Ø 4 x 15 mm

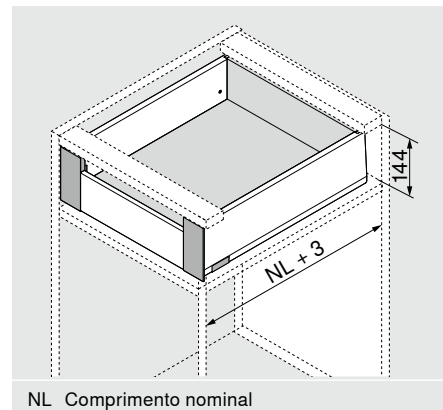
** Para alta estabilidade vertical
Pode ser substituído por parafuso autoatarraxante Ø 4 x 15 mm

Profundidade livre do armário LT mín. = NL + 3 mm

Produto

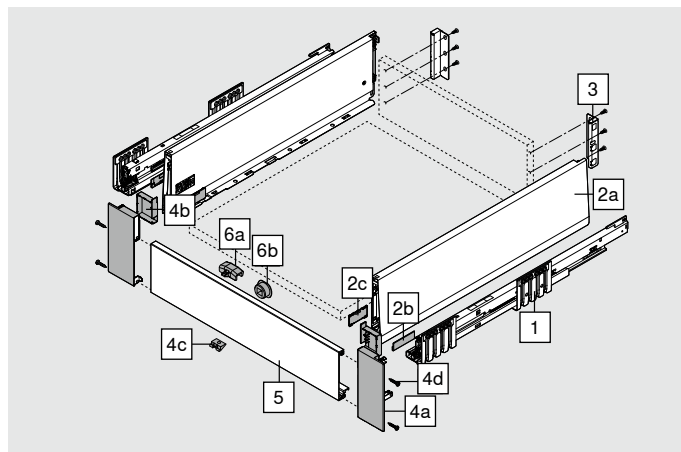
Descrição

- Gaveta interna com peça dianteira fechada
- Peça dianteira e laterais coordenadas por cores
- Altura da parede traseira K
- Posição idêntica da guia do armário
- No caso de extensões embutidas, o SERVO-DRIVE para MERIVOBX só é acionado ao se puxar

Espaço ocupado

Informação útil para o pedido

1	Guia de armário e/d		
	Comprimento nominal NL (mm)	BLUMOTION*	
		40 kg	70 kg
	300	450.3001B	
	350	450.3501B	
	400	450.4001B	
	450	450.4501B	453.4501B
	500	450.5001B	453.5001B
	600	450.6001B	453.6001B

* Ideal para SERVO-DRIVE e TIP-ON BLUMOTION



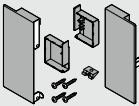
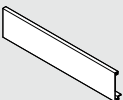
2	Kit laterais			
	Altura da lateral (mm)	K	129	
	Comprimento nominal NL (mm)			
		SW-M	IG-M	OG-M
	300		470K3002S	
	350		470K3502S	
	400		470K4002S	
	450		470K4502S	
	500		470K5002S	
550		470K5502S		
600		470K6002S		

Consiste em:

2a	1 x	Lateral e/d
2b	2 x	Elemento de branding, estampado com logotipo Blum, impresso individualmente a partir de 1000 peças
2c	2 x	Capa


3	Suportes de traseira de madeira e/d				
	Altura	Material	SW-M	IG-M	OG-M
	K	Aço		ZB4K000S	


Informação útil para o pedido

4	Kit peça dianteira			
	Material	SW-M	IG-M	OG-M
	Aço	ZI4.1KS1		
Consiste em:				
4a	1 x	Suporte frontal e/d		
4b	1 x	Capas internas e/d		
4c	1 x	Peça de apoio		
4d	4 x	Parafuso		
5	Peça dianteira sem ranhura			
	Material	SW-M	IG-M	OG-M
	Alumínio	ZV4.1042M		
	Ideal para largura de armário KB até 1200 mm			
Para cortar na medida exata				
Recorte:	Largura livre do armário LW - 126 mm			


Acessórios

6	Kit dispositivo de engate (opcional)*			
	Material	SW-M	IG-M	OG-M
	Matéria plástica	Z17.0M07		
O dispositivo deve ser montado na peça dianteira				
* Não pode ser empregado em combinação com TIP-ON BLUMOTION				
Consiste em:				
6a	1 x	Dispositivo de engate		
6b	1 x	Revestimento do dispositivo de engate (RAL 7037 cinza)		

Parafuso autoatarraxante				
	Ø (mm)	Comprimento (mm)		
	3.5	15	Para a junção de guia de armário com armário	609.1500
	3.5	17	Para fixação frontal (aparafusamento)	609.1700

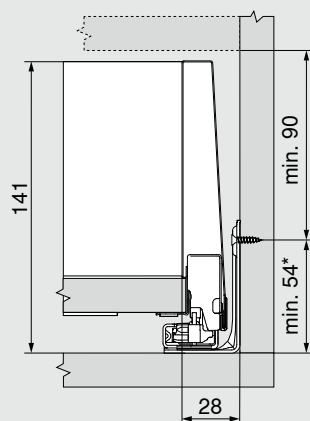
Parafuso de fixação (parafuso cabeça flangeada)				
	Ø (mm)	Comprimento (mm)	Altura máxima do parafuso: 2 mm	
	3.5	15	Para a junção do suporte de parede traseira de madeira com parede traseira de madeira e lateral com fundo de gaveta	61R.1500

Para um resultado otimizado de processamento, recomendamos o uso de parafusos cabeça flangeada na parede traseira de madeira e na lateral

Parafuso EURO				
	Ø (mm)	Comprimento (mm)		
	6	14.5	Para a junção de guia de armário com armário	661.1450.HG

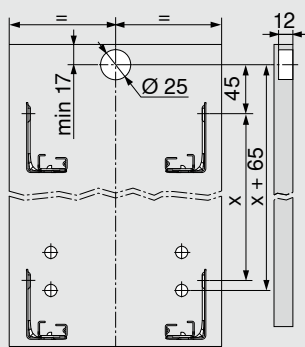
Planificação

Espaço ocupado no armário

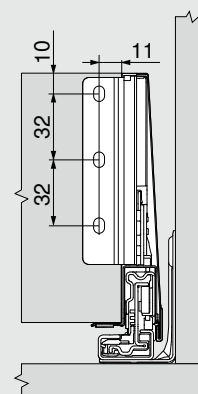


* + 1 mm em montagem da guia do armário antes da montagem do armário

Medidas de furação frontal para acabamento do dispositivo de engate

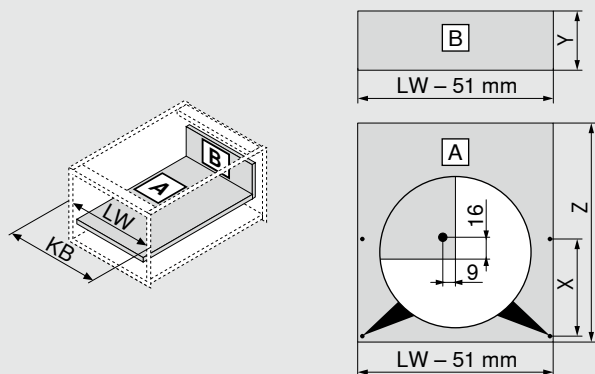


Medidas de instalação - Parede traseira



Planificação

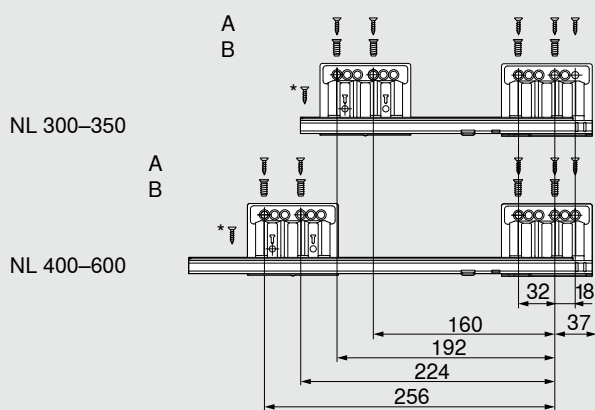
Medidas de recorte para aglomerados de 16 mm



Parede traseira de madeira		Y (mm)
Altura		121
Comprimento do fundo		Z (mm)
Parede traseira de madeira		NL - 26
Posição do furo no fundo da gaveta		
Furação prévia possível na utilização de um parafuso cabeça flangeada	NL (mm)	X (mm)
	300	128
	> 350	256
KB Largura do armário		
LW Largura livre do armário		
NL Comprimento nominal		

Posição de aparafusamento da guia do armário – 40 kg

Comprimento nominal NL (mm)



A Parafusos autoatarraxantes Ø 4 x 15 mm

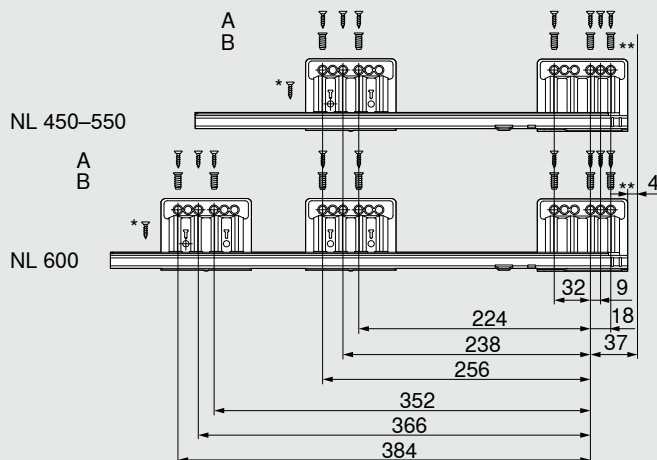
B Parafusos EURO Ø 6 x 14.5 mm

* Para alta estabilidade lateral
Parafusos autoatarraxantes Ø 4 x 15 mm

Profundidade livre do armário LT mín. = NL + 3 mm

Posição de aparafusamento da guia do armário – 70 kg

Comprimento nominal NL (mm)



A Parafusos autoatarraxantes Ø 4 x 15 mm

B Parafusos EURO Ø 6 x 14.5 mm

* Para alta estabilidade lateral
Parafusos autoatarraxantes Ø 4 x 15 mm

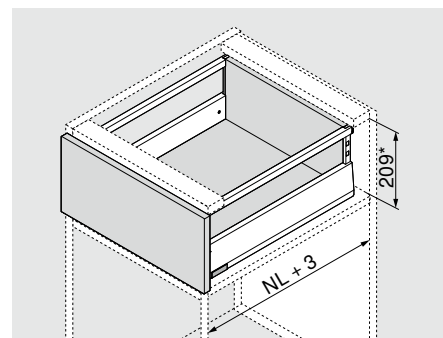
** Para alta estabilidade vertical
Pode ser substituído por parafuso autoatarraxante Ø 4 x 15 mm

Profundidade livre do armário LT mín. = NL + 3 mm

Produto

Descrição

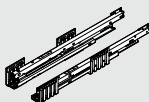
- Uma guia de armário BLUMOTION para todas as aplicações com interface para TIP-ON BLUMOTION e estabilização lateral
- SERVO-DRIVE opcional

Espaço ocupado


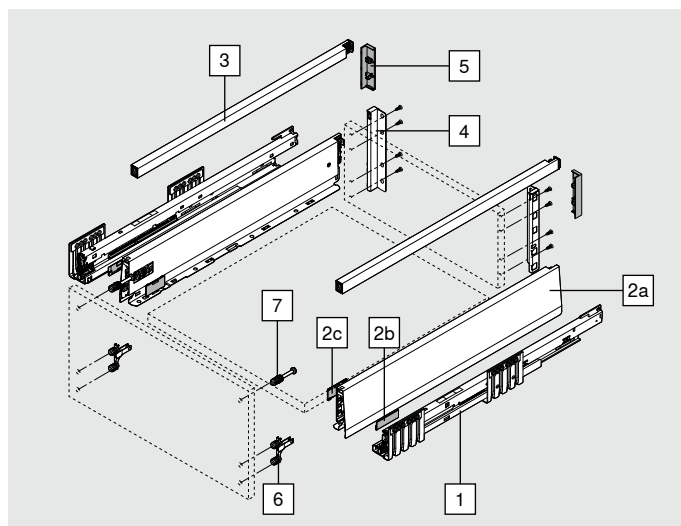
NL Comprimento nominal

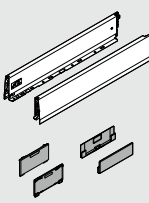
*Incl. 2 mm de regulagem de inclinação

Informação útil para o pedido

1	Guia de armário e/d		
	Comprimento nominal NL (mm)	BLUMOTION*	
		40 kg	70 kg
	270	450.2701B	
	300	450.3001B	
	350	450.3501B	
	400	450.4001B	
	450	450.4501B	453.4501B
	500	450.5001B	453.5001B
	550	450.5501B	453.5501B
	600	450.6001B	453.6001B

* Ideal para SERVO-DRIVE e TIP-ON BLUMOTION



2	Kit laterais			
	Altura da lateral (mm)	M	91	
	Comprimento nominal NL (mm)			SW-M
	270			470M2702S
	300			470M3002S
	350			470M3502S
	400			470M4002S
	450			470M4502S
	500			470M5002S
	550			470M5502S
	600			470M6002S

Consiste em:

2a	1 x	Lateral e/d
2b	2 x	Elemento de branding, estampado com logotipo Blum, impresso individualmente a partir de 1000 peças
2c	2 x	Capa

Informação útil para o pedido

3	Reling e/d				
	Comprimento nominal NL (mm)	Material	SW-M	IG-M	OG-M
	270				ZR4.270RS.E
	300				ZR4.300RS.E
	350				ZR4.350RS.E
	400				ZR4.400RS.E
	450				ZR4.450RS.E
	500				ZR4.500RS.E
	550				ZR4.550RS.E
600				ZR4.600RS.E	

4	Suportes de traseira de madeira e/d				
	Altura	Material	SW-M	IG-M	OG-M
	E	Aço			
					ZB4E00S

5	Capa - Parede traseira (opcional)				
	Versão	Material	SW-M	IG-M	OG-M
	Simétrico	Matéria plástica			
			2 x		ZB4E00AK

6	Fixação frontal				
	Tipo de fixação				
	EXPANDO T		2 x		ZF4.10T2
	INSERTA		2 x		ZF4.10I2
	Aparafusamento*		2 x		ZF4.1002

* Parafusos não inclusos no volume de fornecimento

EXPANDO T ideal para frentes finas – vide página 61

7	Fixação frontal superior				
	Tipo de fixação				
	EXPANDO T		2 x		ZF4.50T2
	INSERTA		2 x		ZF4.50I2
	Aparafusamento - Parafuso autoatarraxante pré-montado Ø 3.8 x 11.4 mm		2 x		ZF4.5002
	Aparafusamento - Parafusos de cabeça embutida com diâmetro de cabeça máx. 7 mm, diâmetro da rosca máx. 4 mm*		2 x		ZF4.5012

* Parafusos não inclusos no volume de fornecimento

EXPANDO T ideal para frentes finas – vide página 61

Acessórios

Parafuso autoatarraxante				
	Ø (mm)	Comprimento (mm)		
	3.5	15	Para a junção de guia de armário com armário	609.1500
	3.5	17	Para fixação frontal (aparafusamento)	609.1700

Informação útil para o pedido

Acessórios

Parafuso de fixação (parafuso cabeça flangeada)

	Ø (mm)	Comprimento (mm)	Altura máxima da cabeça do parafuso: 2 mm	61R.1500
	3.5	15	Para a junção do suporte de parede traseira de madeira com parede traseira de madeira e lateral com fundo de gaveta	

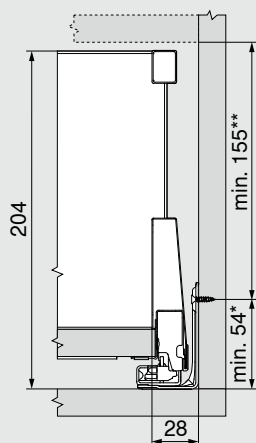
Para um resultado otimizado de processamento, recomendamos o uso de parafusos cabeça flangeada na parede traseira de madeira e na lateral

Parafuso EURO

	Ø (mm)	Comprimento (mm)	Para a junção de guia de armário com armário	661.1450.HG
	6	14.5		

Planificação

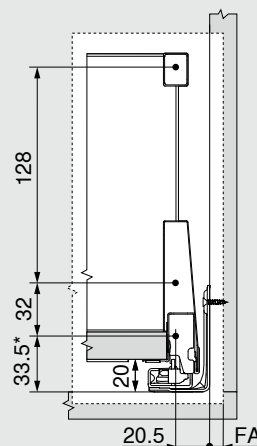
Espaço ocupado no armário



* + 1 mm em montagem da guia do armário antes da montagem do armário

** Incl. 2 mm de regulagem de inclinação

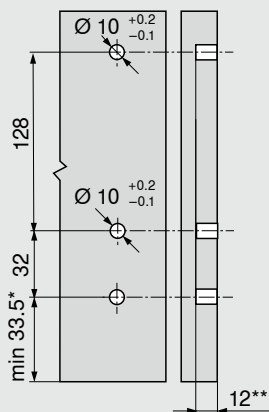
Medidas de instalação da frente para montagem parafuso



* + 1 mm em montagem da guia do armário antes da montagem do armário

FA Recobrimento frontal

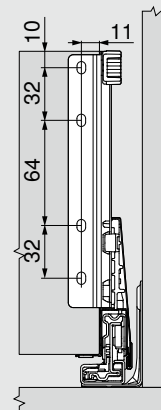
Medidas de furação frontal para INSERTA/EXPANDO T



* + 1 mm em montagem da guia do armário antes da montagem do armário

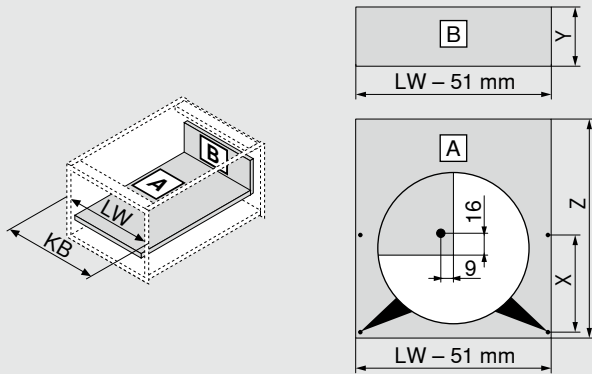
** min. 6 mm para EXPANDO T

Medidas de instalação - Parede traseira



Planificação

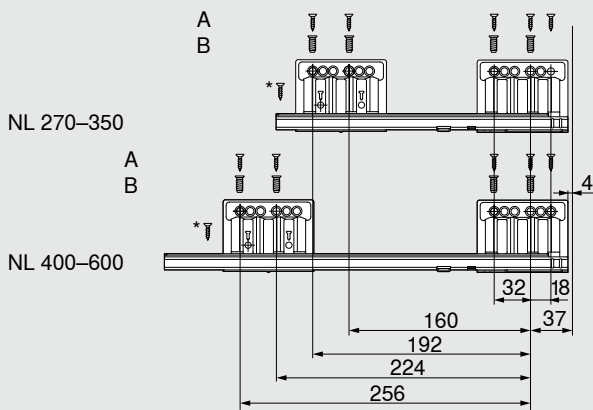
Medidas de recorte para aglomerados de 16 mm



Parede traseira de madeira		Y (mm)
Altura		184
Comprimento do fundo		Z (mm)
Parede traseira de madeira		NL - 26
Posição do furo no fundo da gaveta		
Furação prévia possível na utilização de um parafuso cabeça flangeada	NL (mm)	X (mm)
	270	128
	300	128
	> 350	256
KB Largura do armário		
LW Largura livre do armário		
NL Comprimento nominal		

Posição de aparafusamento da guia do armário – 40 kg

Comprimento nominal NL (mm)



A Parafusos autoatarraxantes Ø 4 x 15 mm

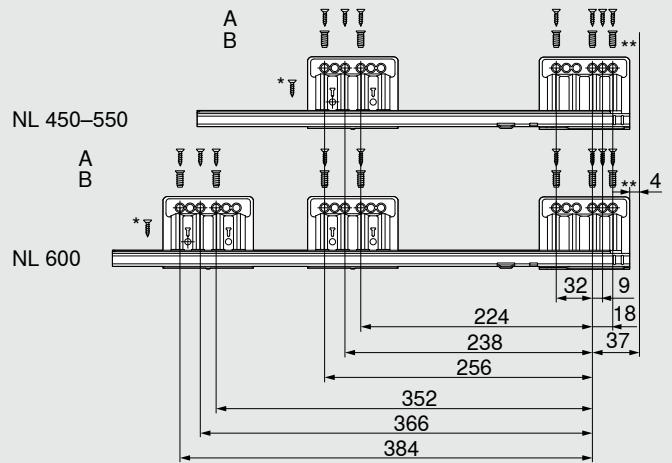
B Parafusos EURO Ø 6 x 14.5 mm

* Para alta estabilidade lateral
Parafusos autoatarraxantes Ø 4 x 15 mm

Profundidade livre do armário LT mín. = NL + 3 mm

Posição de aparafusamento da guia do armário – 70 kg

Comprimento nominal NL (mm)



A Parafusos autoatarraxantes Ø 4 x 15 mm

B Parafusos EURO Ø 6 x 14.5 mm

* Para alta estabilidade lateral
Parafusos autoatarraxantes Ø 4 x 15 mm

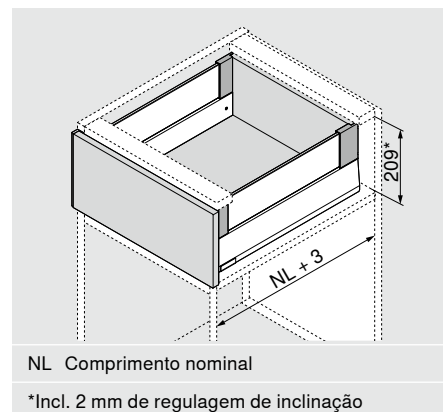
** Para alta estabilidade vertical
Pode ser substituído por parafuso autoatarraxante Ø 4 x 15 mm

Profundidade livre do armário LT mín. = NL + 3 mm

Produto

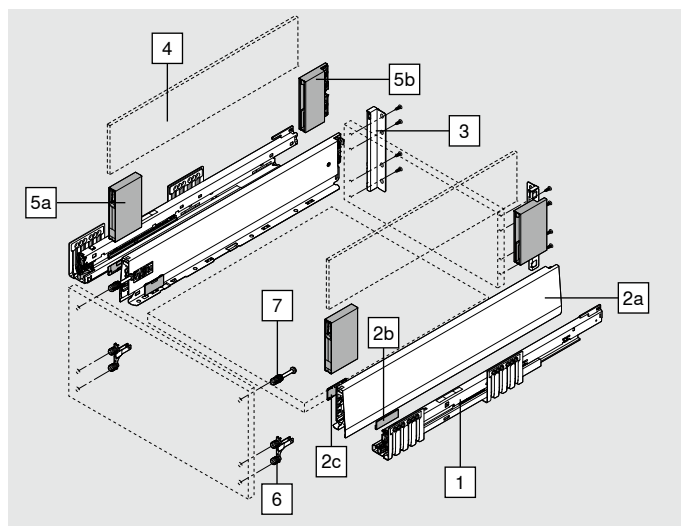
Descrição

- Uma guia de armário BLUMOTION para todas as aplicações com interface para TIP-ON BLUMOTION e estabilização lateral
- SERVO-DRIVE opcional

Espaço ocupado

Informação útil para o pedido

1	Guia de armário e/d		
	Comprimento nominal NL (mm)	BLUMOTION*	
		40 kg	70 kg
	270	450.2701B	
	300	450.3001B	
	350	450.3501B	
	400	450.4001B	
	450	450.4501B	453.4501B
	500	450.5001B	453.5001B
	550	450.5501B	453.5501B
	600	450.6001B	453.6001B

* Ideal para SERVO-DRIVE e TIP-ON BLUMOTION



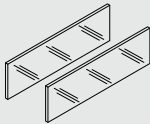

2	Kit laterais					
	Altura da lateral (mm)	M	91			
	Comprimento nominal NL (mm)			SW-M	IG-M	OG-M
	270				470M2702S	
	300				470M3002S	
	350				470M3502S	
	400				470M4002S	
	450				470M4502S	
	500				470M5002S	
	550				470M5502S	
	600				470M6002S	

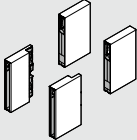

Consiste em:

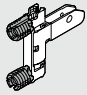
2a	1 x	Lateral e/d
2b	2 x	Elemento de branding, estampado com logotipo Blum, impresso individualmente a partir de 1000 peças
2c	2 x	Capa

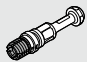
3	Suportes de traseira de madeira e/d		
	Altura	Material	
	E	Aço	
			ZB4E000S

Informação útil para o pedido


	4		Elemento de design em vidro (lateral)		
	Comprimento nominal NL (mm)			Claro	
	450			ZE4M360G	
	500			ZE4M410G	
	550			ZE4M460G	
600			ZE4M510G		
Consiste em:					
4	2 x	Elemento de design em vidro			
Nota					
Para outros comprimentos nominais NL, cortar o próximo elemento de design mais longo com o comprimento adequado					
Medida de recorte no comprimento vide página 35.					
 Para garantir uma junção segura da frente com BOXCOVER, as partes laterais do vidro devem ser limpas antes da montagem (necessário a partir de altura frontal maior que 455 mm).					

	5		BOXCOVER e/d			
	Altura		Material	SW-M	IG-M	OG-M
	M		Aço	ZL4M00808		
	Elemento de design de 8 mm		Para altura frontal maior que 455 mm, o parafuso deve ser apertado – 1.5 até 2Nm			
Consiste em:						
5a	1 x	BOXCOVER anterior e/d				
5b	1 x	BOXCOVER posterior e/d				
Incluindo mordentes de aperto para a fixação do elemento de design em vidro						
 Ao empregar a fixação frontal INSERTA, certificar-se de que ela esteja dobrada para cima ou para baixo.						

	6		Fixação frontal		
	Tipo de fixação				
	EXPANDO T			2 x	ZF4.10T2
	INSERTA			2 x	ZF4.10I2
Aparafusamento*			2 x	ZF4.1002	
* Parafusos não inclusos no volume de fornecimento					
EXPANDO T ideal para frentes finas – vide página 61					

	7		Fixação frontal superior		
	Tipo de fixação				
	EXPANDO T			2 x	ZF4.50T2
	INSERTA			2 x	ZF4.50I2
	Aparafusamento - Parafuso autoatarraxante pré-montado Ø 3.8 x 11.4 mm			2 x	ZF4.5002
Aparafusamento - Parafusos de cabeça embutida com diâmetro de cabeça máx. 7 mm, diâmetro da rosca máx. 4 mm*			2 x	ZF4.5012	
* Parafusos não inclusos no volume de fornecimento					
EXPANDO T ideal para frentes finas – vide página 61					

Acessórios

Parafuso autoatarraxante					
	Ø (mm)	Comprimento (mm)			
	3.5	15	Para a junção de guia de armário com armário		609.1500
	3.5	17	Para fixação frontal (aparafusamento)		609.1700

Informação útil para o pedido

Acessórios

Parafuso de fixação (parafuso cabeça flangeada)

	Ø (mm)	Comprimento (mm)	Altura máxima da cabeça do parafuso: 2 mm	61R.1500
	3.5	15	Para a junção do suporte de parede traseira de madeira com parede traseira de madeira e lateral com fundo de gaveta	

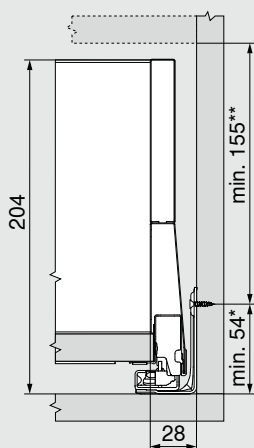
Para um resultado otimizado de processamento, recomendamos o uso de parafusos cabeça flangeada na parede traseira de madeira e na lateral

Parafuso EURO

	Ø (mm)	Comprimento (mm)	Para a junção de guia de armário com armário	661.1450.HG
	6	14.5		

Planificação

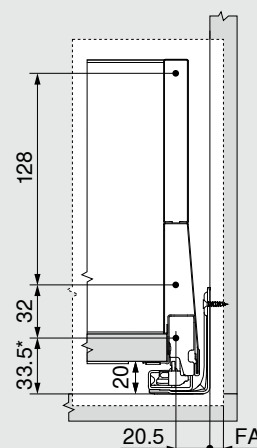
Espaço ocupado no armário



* + 1 mm em montagem da guia do armário antes da montagem do armário

** Incl. 2 mm de regulagem de inclinação

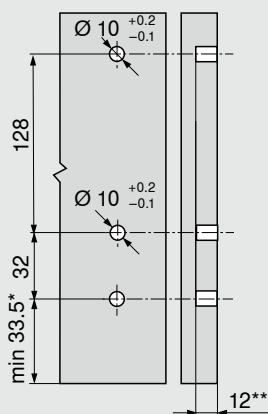
Medidas de instalação da frente para montagem parafuso



* + 1 mm em montagem da guia do armário antes da montagem do armário

FA Recobrimento frontal

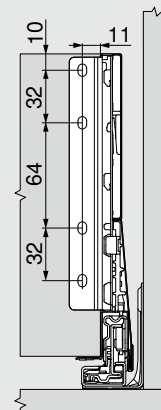
Medidas de furação frontal para INSERTA/EXPANDO T



* + 1 mm em montagem da guia do armário antes da montagem do armário

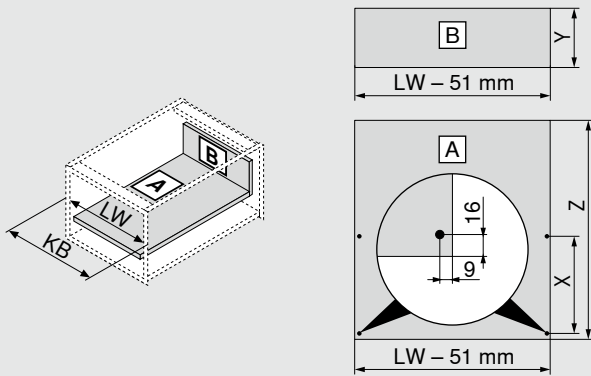
** min. 6 mm para EXPANDO T

Medidas de instalação - Parede traseira



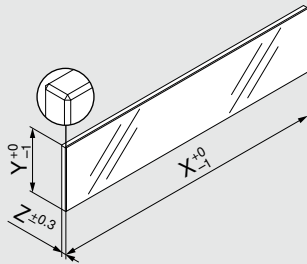
Planificação

Medidas de recorte para aglomerados de 16 mm



Parede traseira de madeira		Y (mm)
Altura		184
Comprimento do fundo		Z (mm)
Parede traseira de madeira		NL - 26
Posição do furo no fundo da gaveta		
Furação prévia possível na utilização de um parafuso cabeça flangeada	NL (mm)	X (mm)
	270	128
	300	128
	> 350	256
KB Largura do armário		
LW Largura livre do armário		
NL Comprimento nominal		

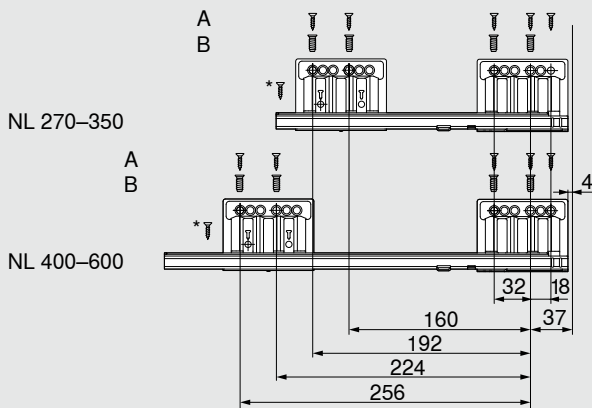
Recorte – Elemento de design



Elemento de design	X (mm)	Y (mm)	Z (mm)
Lateralmente	NL - 90	95	8
NL Comprimento nominal			
Com base nas dimensões especificadas de acordo com a norma (DIN EN 14749 edição junho de 2016), nenhum "teste de impacto para componentes de vidro verticais" foi estipulado em combinação com a MERIVOBX. Assim, para o cumprimento da norma, um vidro de segurança não é obrigatório. O trabalho das arestas é uma borda plana polida com chanfradura 1 ± 0.5 mm.			

Posição de aparafusamento da guia do armário – 40 kg

Comprimento nominal NL (mm)



A Parafusos autoatarraxantes Ø 4 x 15 mm

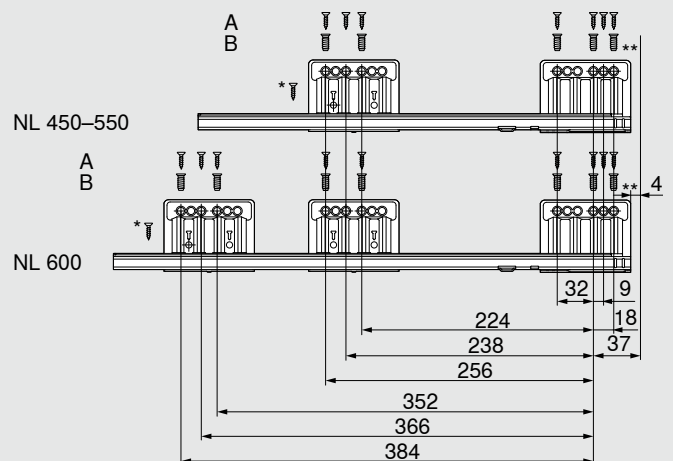
B Parafusos EURO Ø 6 x 14.5 mm

* Para alta estabilidade lateral
Parafusos autoatarraxantes Ø 4 x 15 mm

Profundidade livre do armário LT mín. = NL + 3 mm

Posição de aparafusamento da guia do armário – 70 kg

Comprimento nominal NL (mm)



A Parafusos autoatarraxantes Ø 4 x 15 mm

B Parafusos EURO Ø 6 x 14.5 mm

* Para alta estabilidade lateral
Parafusos autoatarraxantes Ø 4 x 15 mm

** Para alta estabilidade vertical
Pode ser substituído por parafuso autoatarraxante Ø 4 x 15 mm

Profundidade livre do armário LT mín. = NL + 3 mm

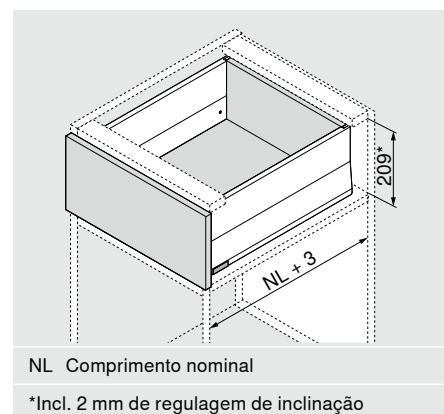
Produto



Descrição

- Uma guia de armário BLUMOTION para todas as aplicações com interface para TIP-ON BLUMOTION e estabilização lateral
- SERVO-DRIVE opcional

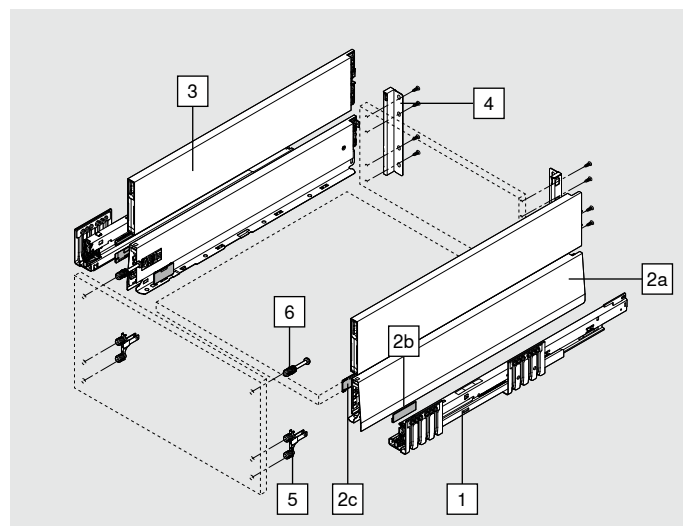
Espaço ocupado



Informação útil para o pedido

1	Guia de armário e/d	BLUMOTION*	
		Comprimento nominal NL (mm)	40 kg
	270	450.2701B	
	300	450.3001B	
	350	450.3501B	
	400	450.4001B	
	450	450.4501B	453.4501B
	500	450.5001B	453.5001B
	550	450.5501B	453.5501B
	600	450.6001B	453.6001B

* Ideal para SERVO-DRIVE e TIP-ON BLUMOTION



2	Kit laterais	Altura da lateral (mm)	M	91			
		Comprimento nominal NL (mm)				SW-M	IG-M
	270				470M2702S		
	300				470M3002S		
	350				470M3502S		
	400				470M4002S		
	450				470M4502S		
	500				470M5002S		
	550				470M5502S		
	600				470M6002S		

Consiste em:

2a	1 x	Lateral e/d
2b	2 x	Elemento de branding, estampado com logotipo Blum, impresso individualmente a partir de 1000 peças
2c	2 x	Capa

Informação útil para o pedido

3	BOXCAP e/d				
	Material	Aço			
	Comprimento nominal NL (mm)	SW-M	IG-M	OG-M	
	270	ZL4.270S.E			
	300	ZL4.300S.E			
	350	ZL4.350S.E			
	400	ZL4.400S.E			
	450	ZL4.450S.E			
	500	ZL4.500S.E			
	550	ZL4.550S.E			
	600	ZL4.600S.E			

4	Suportes de traseira de madeira e/d				
	Altura	Material	SW-M	IG-M	OG-M
	E	Aço	ZB4E000S		

5	Fixação frontal				
	Tipo de fixação				
	EXPANDO T			2 x	ZF4.10T2
	INSERTA			2 x	ZF4.10I2
	Aparafusamento*			2 x	ZF4.1002

* Parafusos não inclusos no volume de fornecimento

EXPANDO T ideal para frentes finas – vide página 61

6	Fixação frontal superior				
	Tipo de fixação				
	EXPANDO T			2 x	ZF4.50T2
	INSERTA			2 x	ZF4.50I2
	Aparafusamento - Parafuso autoatarraxante pré-montado Ø 3.8 x 11.4 mm			2 x	ZF4.5002
	Aparafusamento - Parafusos de cabeça embutida com diâmetro de cabeça máx. 7 mm, diâmetro da rosca máx. 4 mm*			2 x	ZF4.5012

* Parafusos não inclusos no volume de fornecimento

EXPANDO T ideal para frentes finas – vide página 61


Acessórios

Parafuso autoatarraxante				
	Ø (mm)	Comprimento (mm)		
	3.5	15	Para a junção de guia de armário com armário	609.1500
	3.5	17	Para fixação frontal (aparafusamento)	609.1700

Informação útil para o pedido


Acessórios

Parafuso de fixação (parafuso cabeça flangeada)

	Ø (mm)	Comprimento (mm)	Altura máxima da cabeça do parafuso: 2 mm	
	3.5	15	Para a junção do suporte de parede traseira de madeira com parede traseira de madeira e lateral com fundo de gaveta	61R.1500

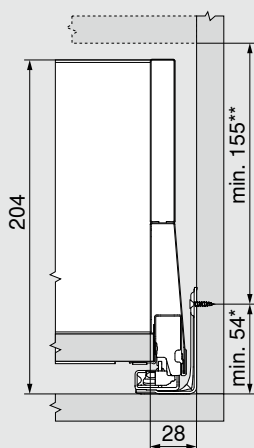
Para um resultado otimizado de processamento, recomendamos o uso de parafusos cabeça flangeada na parede traseira de madeira e na lateral

Parafuso EURO

	Ø (mm)	Comprimento (mm)		
	6	14.5	Para a junção de guia de armário com armário	661.1450.HG

Planificação

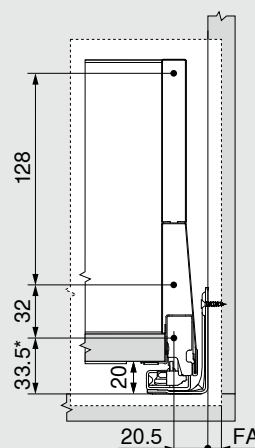
Espaço ocupado no armário



* + 1 mm em montagem da guia do armário antes da montagem do armário

** Incl. 2 mm de regulagem de inclinação

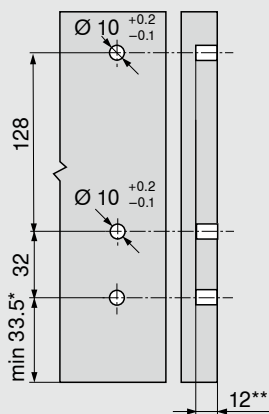
Medidas de instalação da frente para montagem parafuso



* + 1 mm em montagem da guia do armário antes da montagem do armário

FA Recobrimento frontal

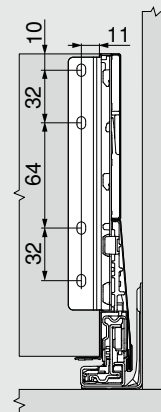
Medidas de furação frontal para INSERTA/EXPANDO T



* + 1 mm em montagem da guia do armário antes da montagem do armário

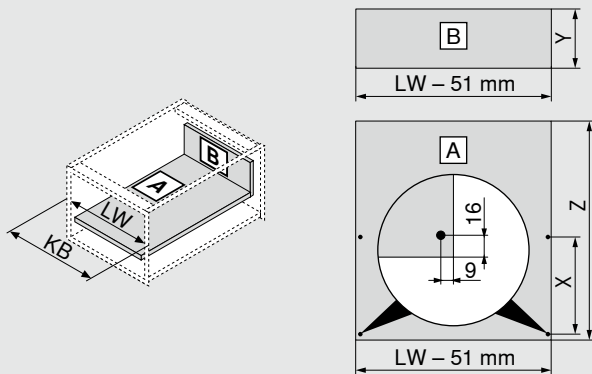
** min. 6 mm para EXPANDO T

Medidas de instalação - Parede traseira



Planificação

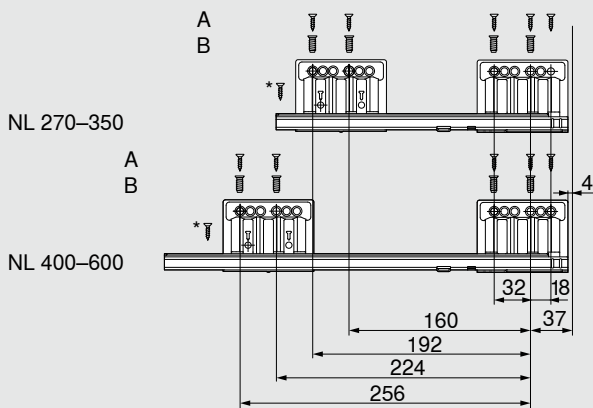
Medidas de recorte para aglomerados de 16 mm



Parede traseira de madeira		Y (mm)
Altura		184
Comprimento do fundo		Z (mm)
Parede traseira de madeira		NL - 26
Posição do furo no fundo da gaveta		
Furação prévia possível na utilização de um parafuso cabeça flangeada	NL (mm)	X (mm)
	270	128
	300	128
	> 350	256
KB	Largura do armário	
LW	Largura livre do armário	
NL	Comprimento nominal	

Posição de aparafusamento da guia do armário – 40 kg

Comprimento nominal NL (mm)



A Parafusos autoatarraxantes Ø 4 x 15 mm

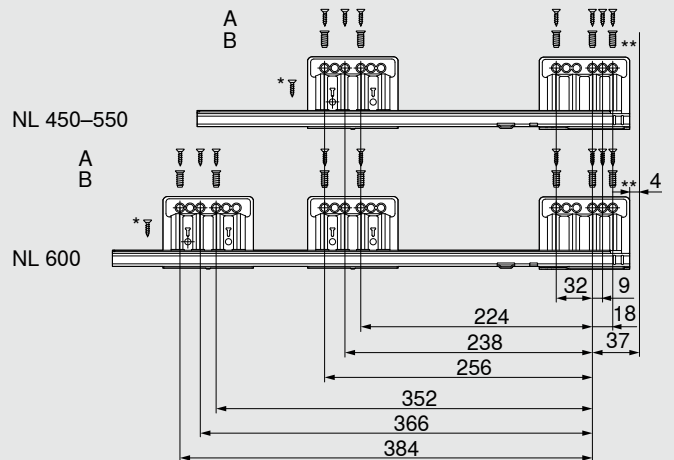
B Parafusos EURO Ø 6 x 14.5 mm

* Para alta estabilidade lateral
Parafusos autoatarraxantes Ø 4 x 15 mm

Profundidade livre do armário LT mín. = NL + 3 mm

Posição de aparafusamento da guia do armário – 70 kg

Comprimento nominal NL (mm)



A Parafusos autoatarraxantes Ø 4 x 15 mm

B Parafusos EURO Ø 6 x 14.5 mm

* Para alta estabilidade lateral
Parafusos autoatarraxantes Ø 4 x 15 mm

** Para alta estabilidade vertical
Pode ser substituído por parafuso autoatarraxante Ø 4 x 15 mm

Profundidade livre do armário LT mín. = NL + 3 mm

Peça dianteira com reling

Produto

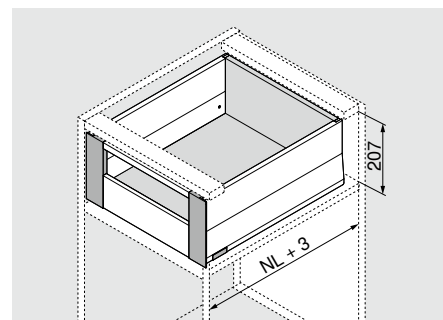


Representação com BOXCAP como exemplo

Descrição

- Extensão interna com reling para acesso direto
- Peça dianteira, laterais, reling coordenados por cores
- No caso de extensões embutidas, o SERVO-DRIVE para MERIVOBX só é acionado ao se puxar

Espaço ocupado



NL Comprimento nominal

Informação útil para o pedido

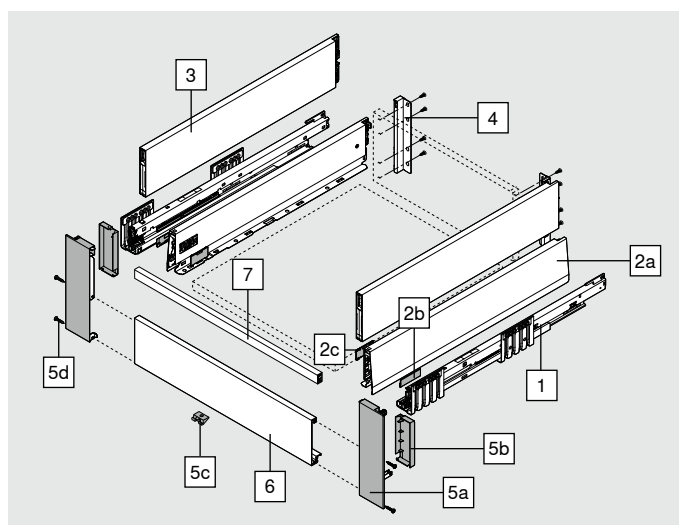
Recomendação para aplicações

Todas as variantes de extensão interna são compatíveis com todas as variantes de extensão frontal em altura E. Os componentes a serem solicitados podem ser encontrados na página correspondente. Todos os componentes são necessários até a fixação frontal.

Extensão frontal modular com reling	28
Extensão frontal modular com BOXCOVER	32
Extensão frontal modular com BOXCAP	36

1	Guia de armário e/d		
	Comprimento nominal NL (mm)	BLUMOTION*	
		40 kg	70 kg
	270	450.2701B	
	300	450.3001B	
	350	450.3501B	
	400	450.4001B	
	450	450.4501B	453.4501B
	500	450.5001B	453.5001B
	550	450.5501B	453.5501B
	600	450.6001B	453.6001B

* Ideal para SERVO-DRIVE e TIP-ON BLUMOTION



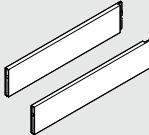
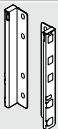
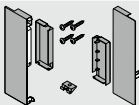
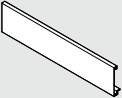

2	Kit laterais			
	Altura da lateral (mm)	M	91	
	Comprimento nominal NL (mm)			SW-M
	270			470M2702S
	300			470M3002S
	350			470M3502S
	400			470M4002S
	450			470M4502S
	500			470M5002S
	550			470M5502S
	600			470M6002S

Consiste em:

2a	1 x	Lateral e/d
2b	2 x	Elemento de branding, estampado com logotipo Blum, impresso individualmente a partir de 1000 peças
2c	2 x	Capa

Peça dianteira com reling




Informação útil para o pedido

	3 BOXCAP e/d						
	Material		Aço				
	Comprimento nominal NL (mm)		SW-M	IG-M	OG-M		
	270		ZL4.270S.E				
	300		ZL4.300S.E				
	350		ZL4.350S.E				
	400		ZL4.400S.E				
	450		ZL4.450S.E				
	500		ZL4.500S.E				
550		ZL4.550S.E					
600		ZL4.600S.E					
	4 Suportes de traseira de madeira e/d						
	Altura		Material		SW-M	IG-M	OG-M
	E		Aço		ZB4E000S		
	5 Kit peça dianteira						
	Material		SW-M	IG-M	OG-M		
	Aço		ZI4.2ES1				
	Consiste em:						
5a	1 x	Suporte frontal e/d					
5b	1 x	Capas internas e/d					
5c	1 x	Peça de apoio					
5d	4 x	Parafuso					
	6 Peça dianteira sem ranhura						
	Material		SW-M	IG-M	OG-M		
	Alumínio		ZV4.1042M				
Ideal para largura de armário KB até 1200 mm							
Para cortar na medida exata							
Recorte:		Largura livre do armário LW - 126 mm					
	7 Reling transversal						
	Material		SW-M	IG-M	OG-M		
	Alumínio		ZR4.1059U				
Ideal para largura de armário KB até 1200 mm							
Para cortar na medida exata							
Recorte:		Largura livre do armário LW - 111 mm					

Peça dianteira com reling

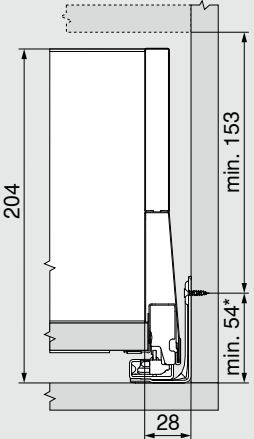
Informação útil para o pedido

Acessórios

Parafuso autoatarraxante				
	Ø (mm)	Comprimento (mm)		
	3.5	15	Para a junção de guia de armário com armário	609.1500
	3.5	17	Para fixação frontal (aparafusamento)	609.1700
Parafuso de fixação (parafuso cabeça flangeada)				
	Ø (mm)	Comprimento (mm)	Altura máxima da cabeça do parafuso: 2 mm	
	3.5	15	Para a junção do suporte de parede traseira de madeira com parede traseira de madeira e lateral com fundo de gaveta	61R.1500
Para um resultado otimizado de processamento, recomendamos o uso de parafusos cabeça flangeada na parede traseira de madeira e na lateral				
Parafuso EURO				
	Ø (mm)	Comprimento (mm)		
	6	14.5	Para a junção de guia de armário com armário	661.1450.HG

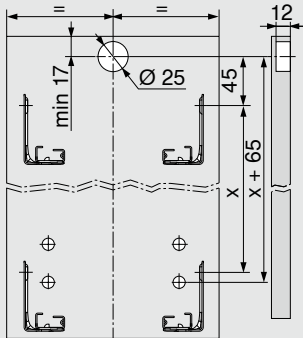
Planificação

Espaço ocupado no armário

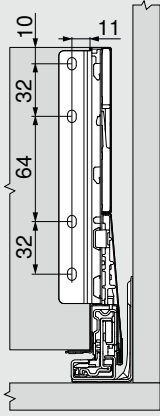


* + 1 mm em montagem da guia do armário antes da montagem do armário

Medidas de furação frontal para acabamento do dispositivo de engate



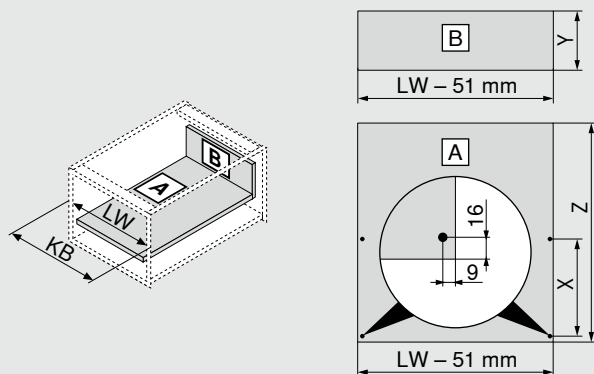
Medidas de instalação - Parede traseira



Peça dianteira com reling

Planificação

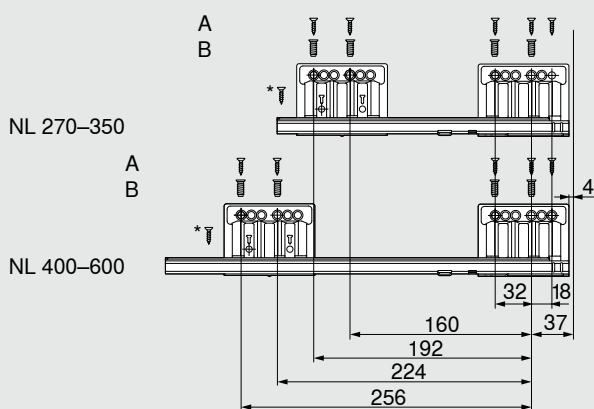
Medidas de recorte para aglomerados de 16 mm



Parede traseira de madeira		Y (mm)
Altura		184
Comprimento do fundo		Z (mm)
Parede traseira de madeira		NL - 26
Posição do furo no fundo da gaveta		
Furação prévia possível na utilização de um parafuso cabeça flangeada	NL (mm)	X (mm)
	270	128
	300	128
	> 350	256
KB	Largura do armário	
LW	Largura livre do armário	
NL	Comprimento nominal	

Posição de aparafusamento da guia do armário – 40 kg

Comprimento nominal NL (mm)



A Parafusos autoatarraxantes Ø 4 x 15 mm

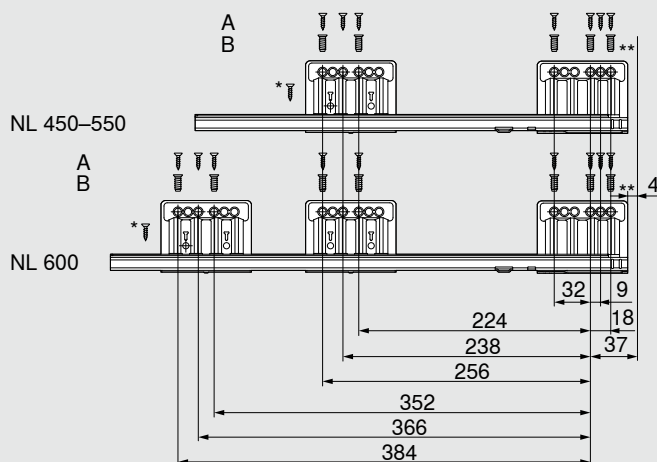
B Parafusos EURO Ø 6 x 14.5 mm

* Para alta estabilidade lateral
Parafusos autoatarraxantes Ø 4 x 15 mm

Profundidade livre do armário LT mín. = NL + 3 mm

Posição de aparafusamento da guia do armário – 70 kg

Comprimento nominal NL (mm)



A Parafusos autoatarraxantes Ø 4 x 15 mm

B Parafusos EURO Ø 6 x 14.5 mm

* Para alta estabilidade lateral
Parafusos autoatarraxantes Ø 4 x 15 mm

** Para alta estabilidade vertical
Pode ser substituído por parafuso autoatarraxante Ø 4 x 15 mm

Profundidade livre do armário LT mín. = NL + 3 mm

Peça frontal com elemento de design

Produto

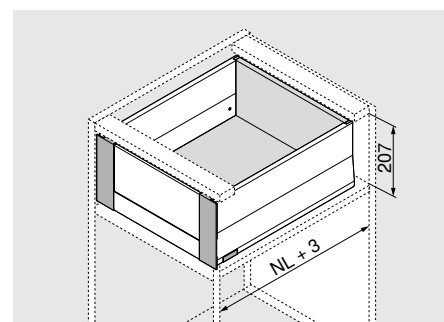


Representação com BOXCAP como exemplo

Descrição

- Extensão interna para elementos de design alto e baixo
- Peça dianteira e laterais coordenadas por cores
- No caso de extensões embutidas, o SERVO-DRIVE para MERIVOBX só é acionado ao se puxar

Espaço ocupado



NL Comprimento nominal

Informação útil para o pedido

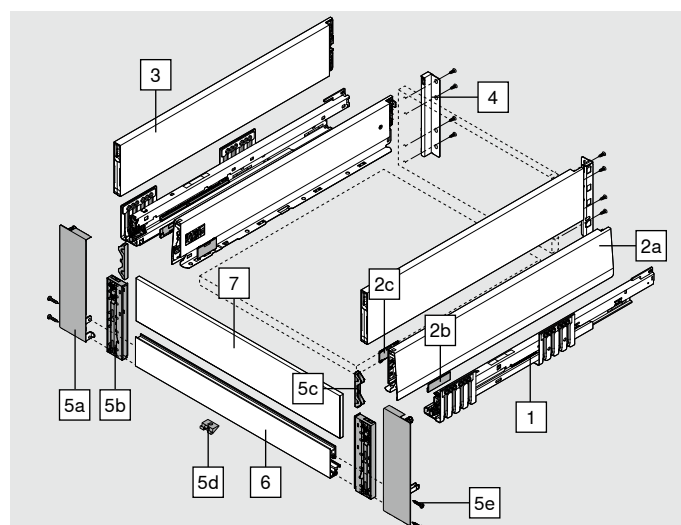
Recomendação para aplicações

Todas as variantes de extensão interna são compatíveis com todas as variantes de extensão frontal em altura E. Os componentes a serem solicitados podem ser encontrados na página correspondente. Todos os componentes são necessários até a fixação frontal.

Extensão frontal modular com reling	28
Extensão frontal modular com BOXCOVER	32
Extensão frontal modular com BOXCAP	36

1	Guia de armário e/d		
	Comprimento nominal NL (mm)	BLUMOTION*	
		40 kg	70 kg
	270	450.2701B	
	300	450.3001B	
	350	450.3501B	
	400	450.4001B	
	450	450.4501B	453.4501B
	500	450.5001B	453.5001B
	550	450.5501B	453.5501B
	600	450.6001B	453.6001B

* Ideal para SERVO-DRIVE e TIP-ON BLUMOTION



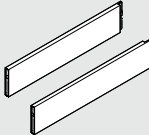

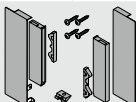
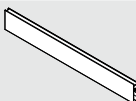
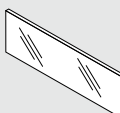
2	Kit laterais			
	Altura da lateral (mm)	M	91	
	Comprimento nominal NL (mm)			SW-M
	270			470M2702S
	300			470M3002S
	350			470M3502S
	400			470M4002S
	450			470M4502S
	500			470M5002S
	550			470M5502S
	600			470M6002S

Consiste em:

2a	1 x	Lateral e/d
2b	2 x	Elemento de branding, estampado com logotipo Blum, impresso individualmente a partir de 1000 peças
2c	2 x	Capa

Peça frontal com elemento de design




Informação útil para o pedido

3	BOXCAP e/d					
	Material	Aço				
	Comprimento nominal NL (mm)	SW-M	IG-M	OG-M		
	270	ZL4.270S.E				
	300	ZL4.300S.E				
	350	ZL4.350S.E				
	400	ZL4.400S.E				
	450	ZL4.450S.E				
	500	ZL4.500S.E				
	550	ZL4.550S.E				
600	ZL4.600S.E					
4	Suportes de traseira de madeira e/d					
	Altura	Material	SW-M	IG-M	OG-M	
	E	Aço	ZB4E000S			
5	Kit peça dianteira					
	Material	SW-M	IG-M	OG-M		
	Aço	Z14.4ES1				
Consiste em:						
5a	1 x	Suporte frontal e/d				
5b	1 x	Suporte de vidro e/d				
5c	2 x	Peça compensadora – Peça dianteira com elemento de design baixo				
5d	1 x	Peça de apoio				
5e	4 x	Parafuso				
6	Peça dianteira com ranhura					
	Material	SW-M	IG-M	OG-M		
	Alumínio	ZV4.1042NN				
	Ideal para largura de armário KB até 1200 mm					
Para cortar na medida exata						
Recorte:	Largura livre do armário LW - 126 mm					
7	Elemento de design em vidro (para extensão interna dianteira)					
	Material	Cor	Elemento de design baixo		Elemento de design alto	
	Vidro	Claro				
			Espessura da parede lateral do armário (mm)			
	Largura do armário (mm)		15/16	18/19	15/16	18/19
	600		ZE4L464G	ZE4L458G	ZE4H464G	ZE4H458G
1200		ZE4L1064G	ZE4L1058G	ZE4H1064G	ZE4H1058G	
Consiste em:						
7	1 x	Elemento de design em vidro				
Para outras larguras de armários KB, cortar o próximo elemento de design mais longo com o comprimento adequado						
Medida de corte no comprimento vide página 47.						

Peça frontal com elemento de design

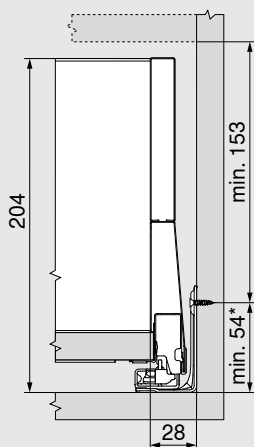
Informação útil para o pedido

Acessórios

Parafuso autoatarraxante				
	Ø (mm)	Comprimento (mm)		
		3.5	15	Para a junção de guia de armário com armário
	3.5	17	Para fixação frontal (aparafusamento)	609.1700
Parafuso de fixação (parafuso cabeça flangeada)				
	Ø (mm)	Comprimento (mm)	Altura máxima da cabeça do parafuso: 2 mm	
	3.5	15	Para a junção do suporte de parede traseira de madeira com parede traseira de madeira e lateral com fundo de gaveta	61R.1500
Para um resultado otimizado de processamento, recomendamos o uso de parafusos cabeça flangeada na parede traseira de madeira e na lateral				
Parafuso EURO				
	Ø (mm)	Comprimento (mm)		
	6	14.5	Para a junção de guia de armário com armário	661.1450.HG

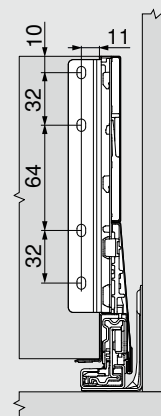
Planificação

Espaço ocupado no armário



* + 1 mm em montagem da guia do armário antes da montagem do armário

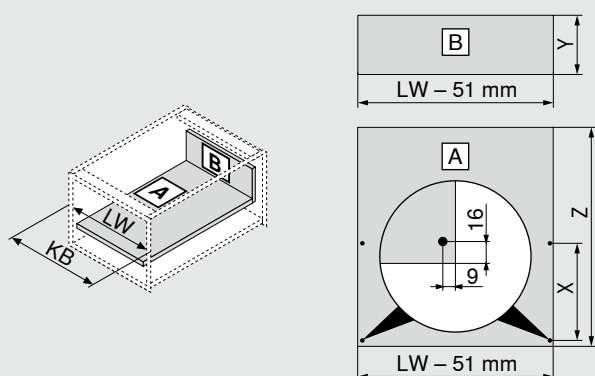
Medidas de instalação - Parede traseira



Peça frontal com elemento de design

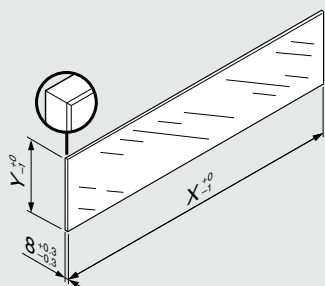
Planificação

Medidas de recorte para aglomerados de 16 mm



Parede traseira de madeira		Y (mm)
Altura		184
Comprimento do fundo		Z (mm)
Parede traseira de madeira		NL - 26
Posição do furo no fundo da gaveta		
Furação prévia possível na utilização de um parafuso cabeça flangeada	NL (mm)	X (mm)
	270	128
	300	128
	> 350	256
KB Largura do armário		
LW Largura livre do armário		
NL Comprimento nominal		

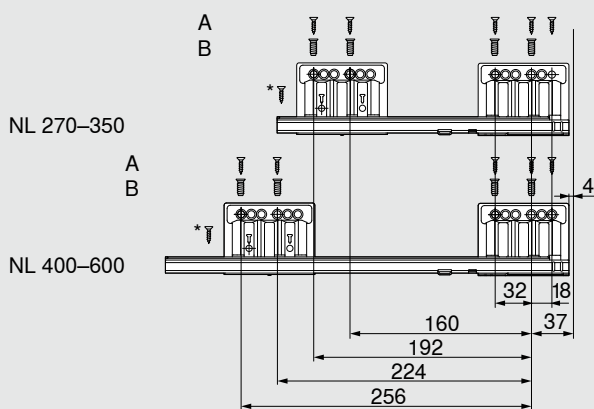
Recorte – Elemento de design



Elemento de design	X (mm)	Y (mm)
Baixo	LW - 104	75
Alto	LW - 104	142.5
LW Largura livre do armário		
Com base nas dimensões especificadas de acordo com a norma (DIN EN 14749 edição junho de 2016), nenhum "teste de impacto para componentes de vidro verticais" foi estipulado em combinação com a MERIVOBX. Assim, para o cumprimento da norma, um vidro de segurança não é obrigatório. O trabalho das arestas é uma borda plana polida com chanfradura 1 ± 0.5 mm.		

Posição de aparafusamento da guia do armário – 40 kg

Comprimento nominal NL (mm)



A Parafusos autoatarraxantes $\varnothing 4 \times 15$ mm

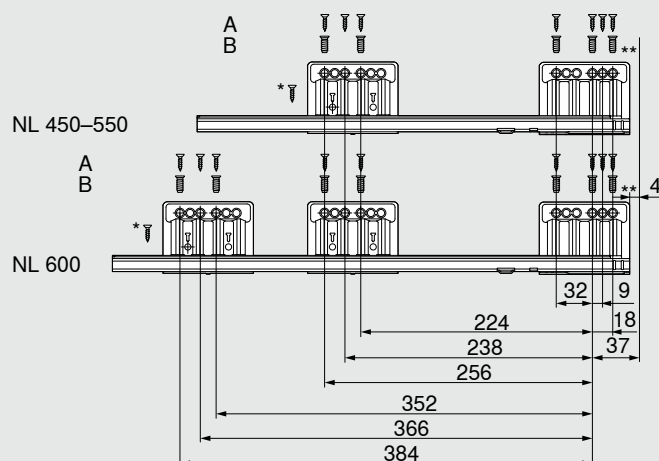
B Parafusos EURO $\varnothing 6 \times 14.5$ mm

* Para alta estabilidade lateral
Parafusos autoatarraxantes $\varnothing 4 \times 15$ mm

Profundidade livre do armário LT mín. = NL + 3 mm

Posição de aparafusamento da guia do armário – 70 kg

Comprimento nominal NL (mm)



A Parafusos autoatarraxantes $\varnothing 4 \times 15$ mm

B Parafusos EURO $\varnothing 6 \times 14.5$ mm

* Para alta estabilidade lateral
Parafusos autoatarraxantes $\varnothing 4 \times 15$ mm

** Para alta estabilidade vertical
Pode ser substituído por parafuso autoatarraxante $\varnothing 4 \times 15$ mm

Profundidade livre do armário LT mín. = NL + 3 mm

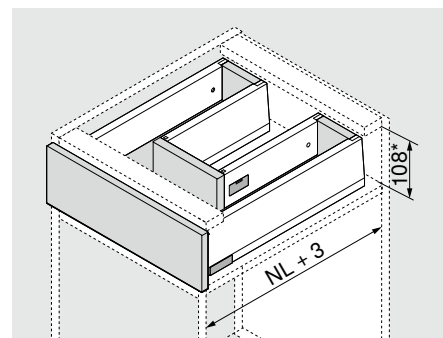
Produto



Descrição

- Com peça intermediária para o aproveitamento otimizado do espaço disponível
- Pode-se realizar com componentes padrão
- Uma guia de armário BLUMOTION para todas as aplicações com interface para TIP-ON BLUMOTION e estabilização lateral
- SERVO-DRIVE opcional

Espaço ocupado



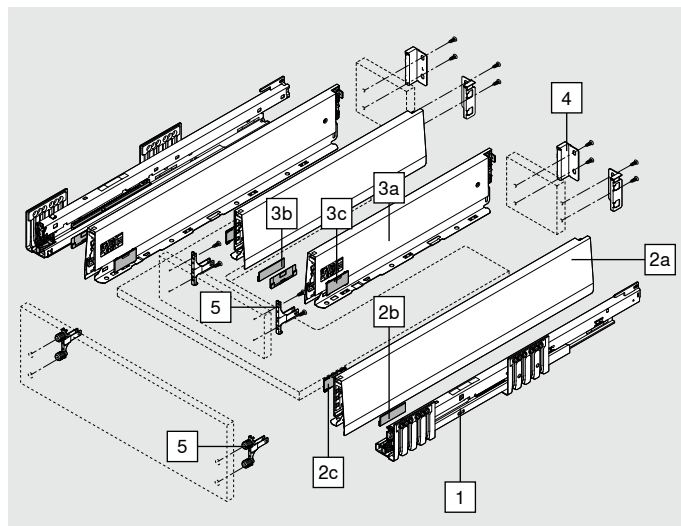
NL Comprimento nominal

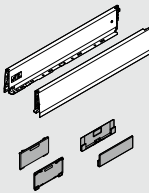
*Incl. 2 mm de regulagem de inclinação

Informação útil para o pedido

1	Guia de armário e/d		
	Comprimento nominal NL (mm)	BLUMOTION*	
		40 kg	70 kg
	450	450.4501B	453.4501B
	500	450.5001B	453.5001B
	550	450.5501B	453.5501B
	600	450.6001B	453.6001B

* Ideal para SERVO-DRIVE e TIP-ON BLUMOTION



2	Kit laterais – parte externa					
	Altura da lateral (mm)	M	91			
	Comprimento nominal NL (mm)					
	450			SW-M	IG-M	OG-M
	500				470M4502S	
	550				470M5002S	
	600				470M5502S	
					470M6002S	




Consiste em:

2a	1 x	Lateral e/d
2b	2 x	Elemento de branding, estampado com logotipo Blum, impresso individualmente a partir de 1000 peças
2c	2 x	Capa

Informação útil para o pedido

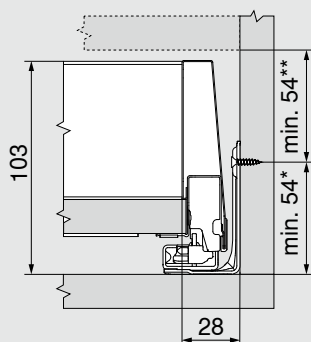
3	Kit laterais – parte interna					
	Altura da lateral (mm)	M	91			
	Comprimento nominal NL (mm)			SW-M	IG-M	OG-M
	300			470M3002S		
	350			470M3502S		
	400			470M4002S		
450			470M4502S			
Consiste em:						
3a	1 x	Lateral e/d				
3b	2 x	Elemento de branding, estampado com logotipo Blum, impresso individualmente a partir de 1000 peças				
3c	2 x	Capas				
Para um aproveitamento conveniente do espaço disponível recomendamos:						
Comprimento nominal (NL) laterais externas - comprimento nominal (NL) laterais internas = mín. 150 mm						
4	Suportes de traseira de madeira e/d					
	Altura	Material				
	M	Aço		SW-M	IG-M	OG-M
				2 x	ZB4M000S	
5	Fixação frontal					
	Tipo de fixação					
	EXPANDO T			4 x	ZF4.10T2	
	INSERTA*			2 x	ZF4.10I2	
	Aparafusamento**			4 x	ZF4.1002	
 * A peça intermediária não pode ser aplicada com INSERTA.						
** Parafusos não inclusos no volume de fornecimento						
EXPANDO T ideal para frentes finas – vide página 61						

Acessórios

Parafuso autoatarraxante					
	Ø (mm)	Comprimento (mm)			
	3.5	15	Para a junção de guia de armário com armário		609.1500
	3.5	17	Para fixação frontal (aparafusamento)		609.1700
Parafuso de fixação (parafuso cabeça flangeada)					
	Ø (mm)	Comprimento (mm)	Altura máxima da cabeça do parafuso: 2 mm		
	3.5	15	Para a junção do suporte de parede traseira de madeira com parede traseira de madeira e lateral com fundo de gaveta		61R.1500
Para um resultado otimizado de processamento, recomendamos o uso de parafusos cabeça flangeada na parede traseira de madeira e na lateral					
Parafuso EURO					
	Ø (mm)	Comprimento (mm)			
	6	14.5	Para a junção de guia de armário com armário		661.1450.HG

Planificação

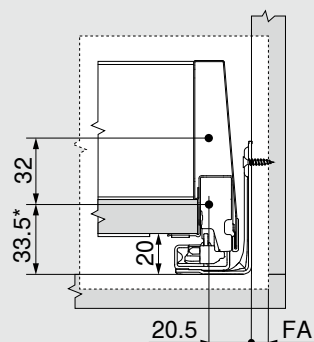
Espaço ocupado no armário



* + 1 mm em montagem da guia do armário antes da montagem do armário

** Incl. 2 mm de regulagem de inclinação

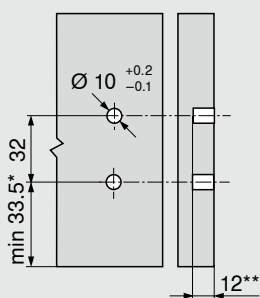
Medidas de instalação da frente para montagem parafuso



* + 1 mm em montagem da guia do armário antes da montagem do armário

FA Recobrimento frontal

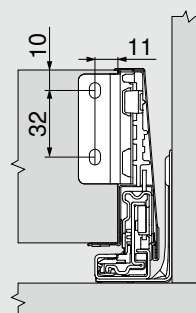
Medidas de furação frontal para INSERTA/EXPANDO T



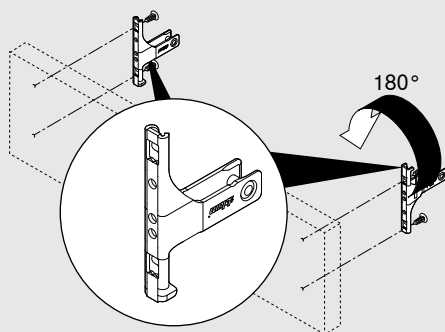
* + 1 mm em montagem da guia do armário antes da montagem do armário

** min. 6 mm para EXPANDO T

Medidas de instalação - Parede traseira

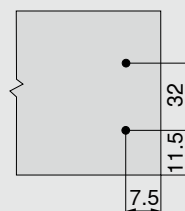


Giro da fixação frontal para peça intermediária



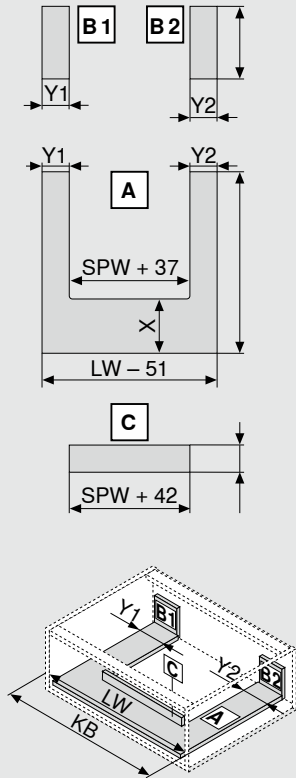
Não aplicável para INSERTA.

Medidas de furação - Peça intermediária



Planificação

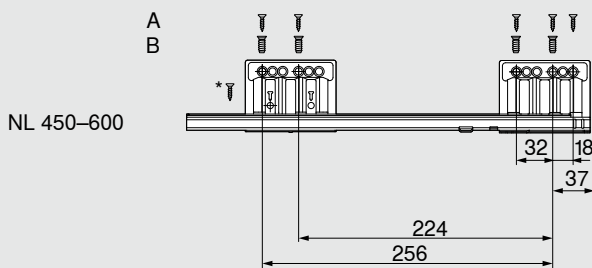
Medidas de recorte para aglomerados de 16 mm



Parede traseira de madeira		B (mm)
Altura		83
Comprimento do fundo		A (mm)
Parede traseira de madeira		NL - 26
Y mín.	40 mm	
Y mín.	99 mm com TIP-ON BLUMOTION	
Y máx.	225 mm	
Posição do furo no fundo da gaveta		
Furação prévia possível na utilização de um parafuso cabeça flangeada	NL (mm)	X (mm)
	> 450	256
Peça intermediária		C (mm)
Altura		67
KB Largura do armário		
LW Largura livre do armário		
NL Comprimento nominal		
SPW Largura livre entre as laterais da pia		
W = Comprimento nominal (NL) laterais externas - comprimento nominal (NL) laterais internas - 10 mm		

Posição de aparafusamento da guia do armário – 40 kg

Comprimento nominal NL (mm)

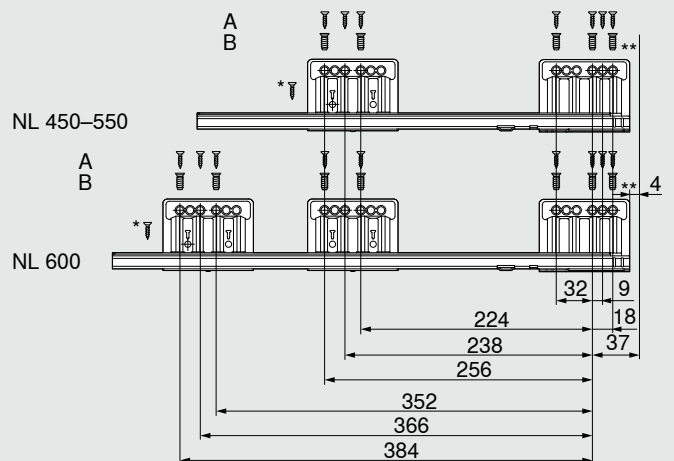


- A Parafusos autoatarraxantes Ø 4 x 15 mm
- B Parafusos EURO Ø 6 x 14.5 mm
- * Para alta estabilidade lateral
Parafusos autoatarraxantes Ø 4 x 15 mm

Profundidade livre do armário LT mín. = NL + 3 mm

Posição de aparafusamento da guia do armário – 70 kg

Comprimento nominal NL (mm)



- A Parafusos autoatarraxantes Ø 4 x 15 mm
- B Parafusos EURO Ø 6 x 14.5 mm
- * Para alta estabilidade lateral
Parafusos autoatarraxantes Ø 4 x 15 mm
- ** Para alta estabilidade vertical
Pode ser substituído por parafuso autoatarraxante Ø 4 x 15 mm

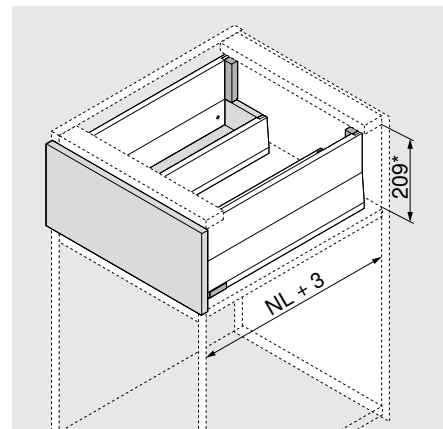
Profundidade livre do armário LT mín. = NL + 3 mm

Produto


Representação com BOXCAP como exemplo

Descrição

- Com peça intermediária para o aproveitamento otimizado do espaço disponível
- Pode-se realizar com componentes padrão
- Uma guia de armário BLUMOTION para todas as aplicações com interface para TIP-ON BLUMOTION e estabilização lateral
- SERVO-DRIVE opcional

Espaço ocupado


NL Comprimento nominal

*Incl. 2 mm de regulagem de inclinação

Informação útil para o pedido
Recomendação para aplicações

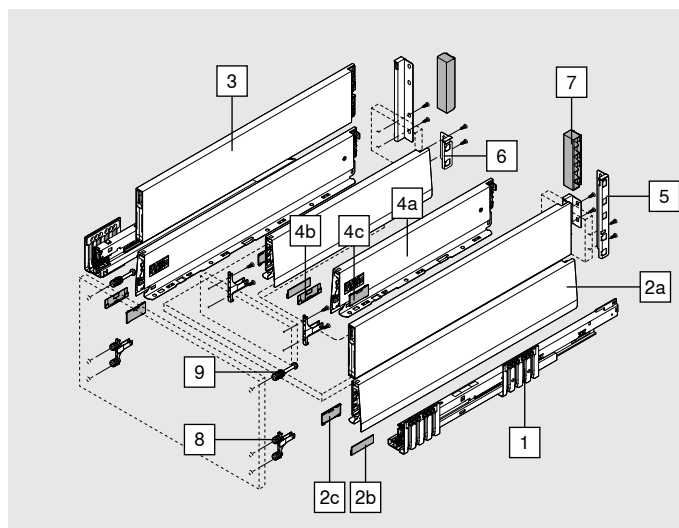
As laterais externas são compatíveis com todas as variantes da altura E.

Os componentes a serem solicitados e as informações sobre planificações podem ser encontrados na página correspondente.

Extensão frontal modular com reling	28
Extensão frontal modular com BOXCOVER	32
Extensão frontal modular com BOXCAP	36

1	Guia de armário e/d		
	Comprimento nominal NL (mm)	BLUMOTION*	
		40 kg	70 kg
	450	450.4501B	453.4501B
	500	450.5001B	453.5001B
	550	450.5501B	453.5501B
	600	450.6001B	453.6001B

* Ideal para SERVO-DRIVE e TIP-ON BLUMOTION

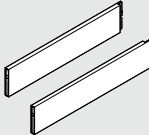
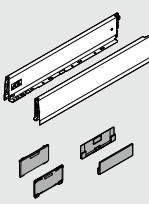
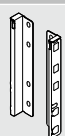
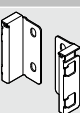
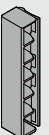


2	Kit laterais – parte externa			
	Altura da lateral (mm)	M	91	
	Comprimento nominal NL (mm)			
	450	SW-M	IG-M	OG-M
	500		470M4502S	
	550		470M5002S	
	600		470M5502S	

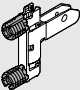
Consiste em:

2a	1 x	Lateral e/d
2b	2 x	Elemento de branding, estampado com logotipo Blum, impresso individualmente a partir de 1000 peças
2c	2 x	Capa

Informação útil para o pedido

	3 BOXCAP e/d				
	Material	Aço			
	Comprimento nominal NL (mm)		SW-M	IG-M	OG-M
	450	ZL4.450S.E			
	500	ZL4.500S.E			
	550	ZL4.550S.E			
600	ZL4.600S.E				
	4 Kit laterais – parte interna				
	Altura da lateral (mm)	M	91		
	Comprimento nominal NL (mm)		SW-M	IG-M	OG-M
	300	470M3002S			
	350	470M3502S			
	400	470M4002S			
450	470M4502S				
Consiste em:					
4a	1 x	Lateral e/d			
4b	2 x	Elemento de branding, estampado com logotipo Blum, impresso individualmente a partir de 1000 peças			
4c	2 x	Capas			
Para um aproveitamento conveniente do espaço disponível recomendamos:					
Comprimento nominal (NL) laterais externas - comprimento nominal (NL) laterais internas = mín. 150 mm					
	5 Suportes de parede traseira de madeira exterior e/d				
	Altura	Material	SW-M	IG-M	OG-M
	E	Aço	ZB4E000S		
	6 Suportes de parede traseira de madeira interior e/d				
	Altura	Material	SW-M	IG-M	OG-M
	M	Aço	ZB4M000S		
	7 Capa – Suporte da parede traseira de madeira				
	Versão	Material	SW-M	IG-M	OG-M
	Simétrico	Matéria plástica	2 x	ZB4M00AK	

Informação útil para o pedido

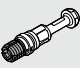
	Fixação frontal		
	Tipo de fixação		
	EXPANDO T	4 x	ZF4.10T2
	INSERTA*	2 x	ZF4.10I2
	Aparafusamento**	4 x	ZF4.1002



* A peça intermediária não pode ser aplicada com INSERTA.

** Parafusos não inclusos no volume de fornecimento


EXPANDO T ideal para frentes finas – vide página 61

	Fixação frontal superior		
	Tipo de fixação		
	EXPANDO T	2 x	ZF4.50T2
	INSERTA	2 x	ZF4.50I2
	Aparafusamento - Parafuso autoatarraxante pré-montado Ø 3.8 x 11.4 mm	2 x	ZF4.5002
	Aparafusamento - Parafusos de cabeça embutida com diâmetro de cabeça máx. 7 mm, diâmetro da rosca máx. 4 mm*	2 x	ZF4.5012

* Parafusos não inclusos no volume de fornecimento


EXPANDO T ideal para frentes finas – vide página 61

Acessórios

Parafuso autoatarraxante			
	Ø (mm)	Comprimento (mm)	
	3.5	15	Para a junção de guia de armário com armário
	3.5	17	Para fixação frontal (aparafusamento)


609.1500

609.1700

Parafuso de fixação (parafuso cabeça flangeada)			
	Ø (mm)	Comprimento (mm)	
	3.5	15	Altura máxima da cabeça do parafuso: 2 mm
	3.5	15	Para a junção do suporte de parede traseira de madeira com parede traseira de madeira e lateral com fundo de gaveta

61R.1500

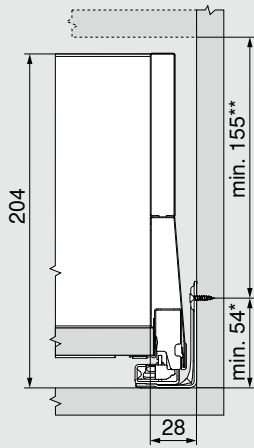
Para um resultado otimizado de processamento, recomendamos o uso de parafusos cabeça flangeada na parede traseira de madeira e na lateral

Parafuso EURO			
	Ø (mm)	Comprimento (mm)	
	6	14.5	Para a junção de guia de armário com armário

661.1450.HG

Planificação

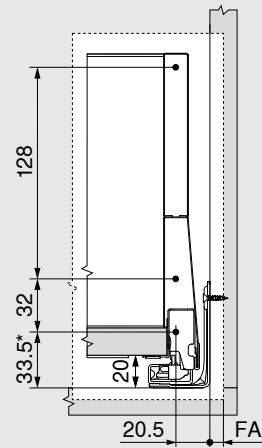
Espaço ocupado no armário



* + 1 mm em montagem da guia do armário antes da montagem do armário

** Incl. 2 mm de regulagem de inclinação

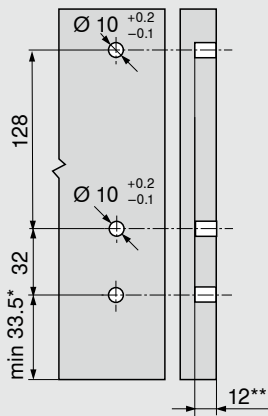
Medidas de instalação da frente para montagem parafuso



* + 1 mm em montagem da guia do armário antes da montagem do armário

FA Recobrimento frontal

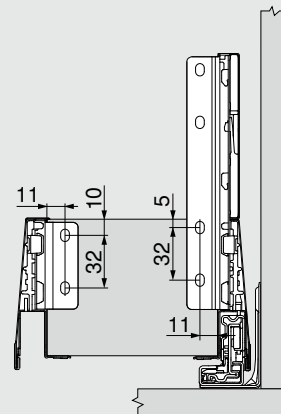
Medidas de furação frontal para INSERTA/EXPANDO T



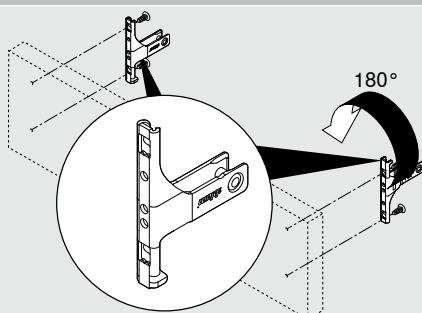
* + 1 mm em montagem da guia do armário antes da montagem do armário

** min. 6 mm para EXPANDO T

Medidas de instalação - Parede traseira

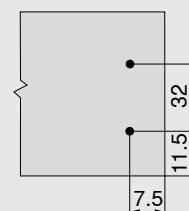


Giro da fixação frontal para peça intermediária



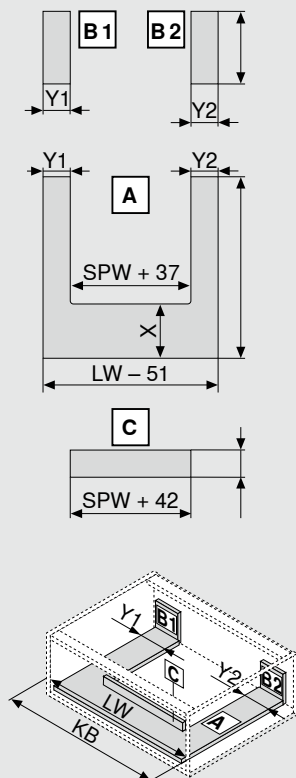
Não aplicável para INSERTA.

Medidas de furação - Peça intermediária



Planificação

Medidas de recorte para aglomerados de 16 mm



Parede traseira de madeira		B (mm)
Altura		83
Comprimento do fundo		A (mm)
Parede traseira de madeira		NL - 26
Y mín.	40 mm	
Y mín.	99 mm com TIP-ON BLUMOTION	
Y máx.	225 mm	
Posição do furo no fundo da gaveta		
Furação prévia possível na utilização de um parafuso cabeça flangeada	NL (mm)	X (mm)
	> 450	256
Peça intermediária		C (mm)
Altura		67
KB	Largura do armário	
LW	Largura livre do armário	
NL	Comprimento nominal	
SPW	Largura livre entre as laterais da pia	
W =	Comprimento nominal (NL) laterais externas - comprimento nominal (NL) laterais internas - 10 mm	

Planificação

Posição de aparafusamento da guia do armário – 40 kg

Comprimento nominal NL (mm)

NL 450–600

A	Parafusos autoatarraxantes Ø 4 x 15 mm
B	Parafusos EURO Ø 6 x 14.5 mm
*	Para alta estabilidade lateral Parafusos autoatarraxantes Ø 4 x 15 mm
Profundidade livre do armário LT mín. = NL + 3 mm	

Posição de aparafusamento da guia do armário – 70 kg

Comprimento nominal NL (mm)

NL 450–550

NL 600

A	Parafusos autoatarraxantes Ø 4 x 15 mm
B	Parafusos EURO Ø 6 x 14.5 mm
*	Para alta estabilidade lateral Parafusos autoatarraxantes Ø 4 x 15 mm
**	Para alta estabilidade vertical Pode ser substituído por parafuso autoatarraxante Ø 4 x 15 mm
Profundidade livre do armário LT mín. = NL + 3 mm	

Produto

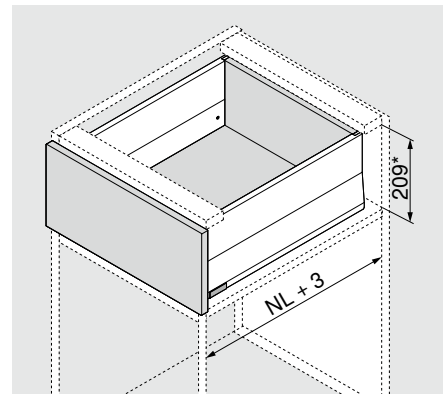


Representação com BOXCAP como exemplo

Descrição

- Guia do armário com gancho previamente deslocado para a aplicação da lixeira
- Uma guia de armário BLUMOTION para todas as aplicações com interface para TIP-ON BLUMOTION
- SERVO-DRIVE opcional
- Compatível com todas as variantes de extensão frontal em altura E

Espaço ocupado



*Incl. 2 mm de regulagem de inclinação

Informação útil para o pedido

Recomendação para aplicações

A guia de armário com tampa para a aplicação da lixeira é compatível com todas as variantes de extensão frontal em altura E. Os componentes a serem solicitados podem ser encontrados na página correspondente. Todos os componentes são necessários até a guia do armário.

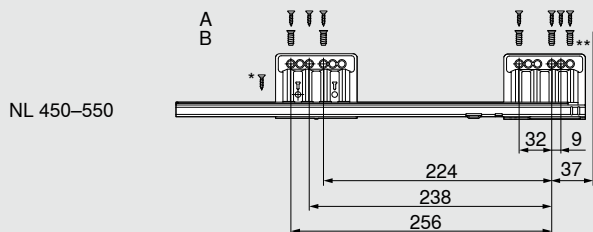
Extensão frontal modular com reling	28
Extensão frontal modular com BOXCOVER	32
Extensão frontal modular com BOXCAP	36

1	Guia de armário e/d	BLUMOTION*	
		Comprimento nominal NL (mm)	70 kg
	450 ¹	453.4501BZ	
	500 ²	453.5001BZ	
	550 ³	453.5501BZ	

¹ Compatível com lateral NL 400 mm.
² Compatível com lateral NL 450 mm.
³ Compatível com lateral NL 500 mm.
 * Ideal para SERVO-DRIVE e TIP-ON BLUMOTION

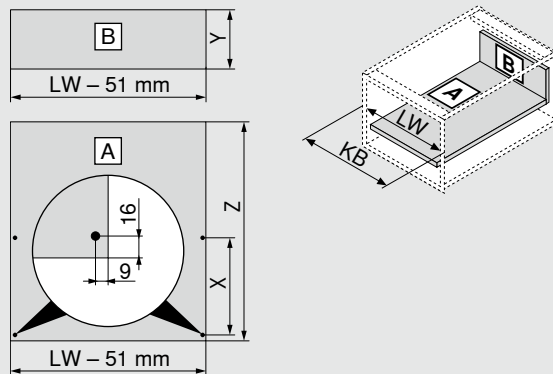
Posição de aparafusamento da guia do armário – 70 kg

Comprimento nominal NL (mm)



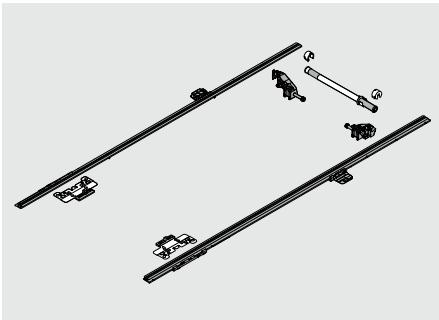
A	Parafusos autoarraxantes Ø 4 x 15 mm
B	Parafusos EURO Ø 6 x 14.5 mm
*	Para alta estabilidade lateral Parafusos autoarraxantes Ø 4 x 15 mm
**	Para alta estabilidade vertical Pode ser substituído por parafuso autoarraxante Ø 4 x 15 mm
Profundidade livre do armário LT mín. = NL + 3 mm	

Medidas de recorte para aglomerados de 16 mm



Parede traseira de madeira	Y (mm)
Altura	184
Comprimento do fundo	Z (mm)
Parede traseira de madeira	NL - 26
Posição do furo no fundo da gaveta	
Furação prévia possível na utilização de um parafuso cabeça flangeada	NL (mm) X (mm)
	> 450 256
KB	Largura do armário
LW	Largura livre do armário
NL	Comprimento nominal

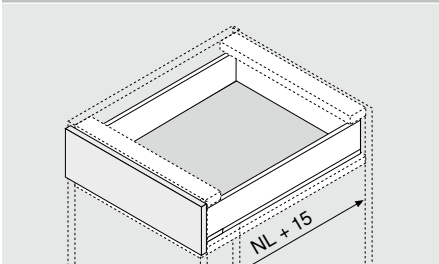
Estabilização lateral



Descrição

- Estabilização adicional de extensões frontais extralargas
- Recomendação: larguras de armário KB de 900 a 1400 mm
- Eixo em alumínio ideal para largura de armário KB 1400 mm, para cortar no comprimento
- Ideal para o emprego em combinação com BLUMOTION, SERVO-DRIVE e TIP-ON BLUMOTION
- Sem necessidade de espaço adicional embaixo

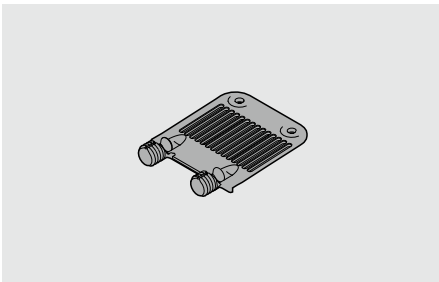
Espaço ocupado



Informação útil para o pedido

Comprimento nominal NL (mm)	
270-400	ZS4.400MU
450-600	ZS4.650MU
Recorte - Eixo	
Largura livre do armário LW - 231 mm	
Recorte - Barra dentada	
Comprimento nominal NL + 10 mm	

Estabilização frente/fundo



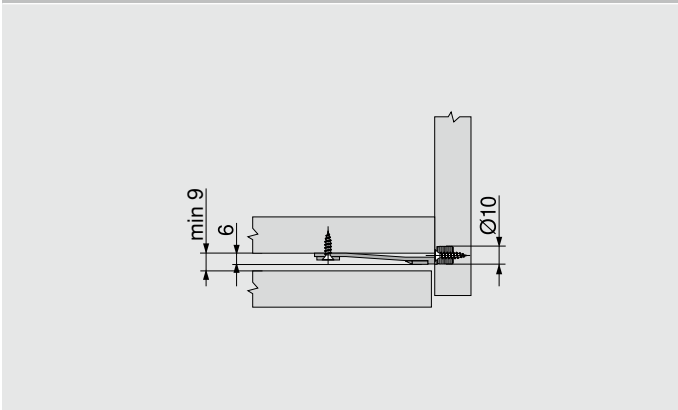
Descrição

- Para o suporte de fundos amplos de gavetas

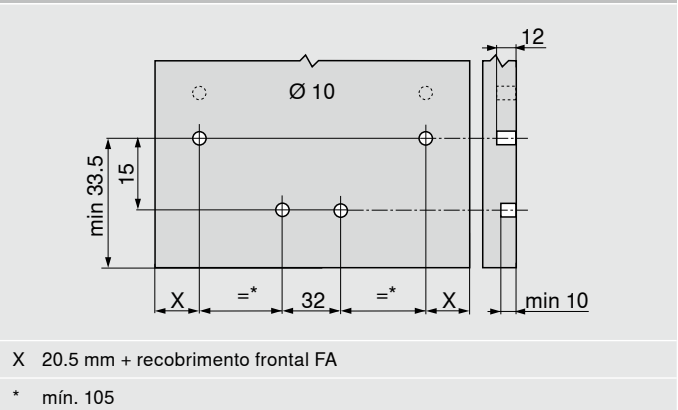
Informação útil para o pedido

Estabilização frente/fundo	
Cor	Material
RAL 7037 cinza	Matéria plástica
Z96.10E1	
Recomendação:	
Largura de armário KB > 600 mm: 1 peça	

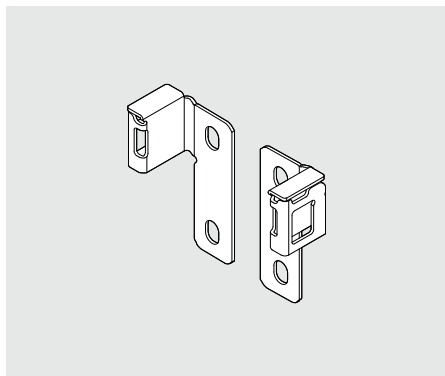
Espaço ocupado



Medidas de furação - Frente

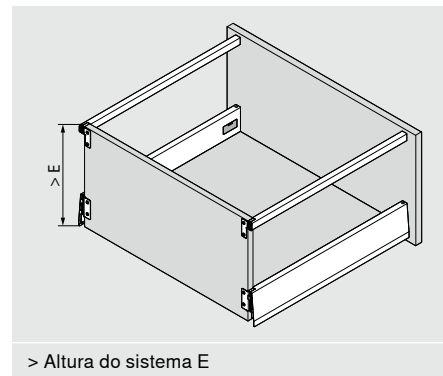


Suporte flexível de reling



- Para a junção do reling longitudinal à parede traseira de madeira
- > Altura do sistema E (estruturas modulares)
- Material: aço

Espaço ocupado



> Altura do sistema E

Suporte flexível de reling

Solicitar e/d separadamente

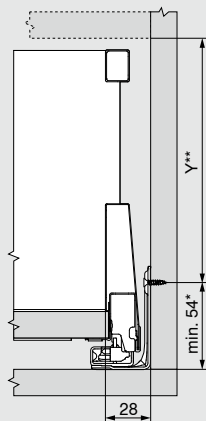
SW-M

IG-M

OG-M

ZRR.4000

Espaço ocupado no armário

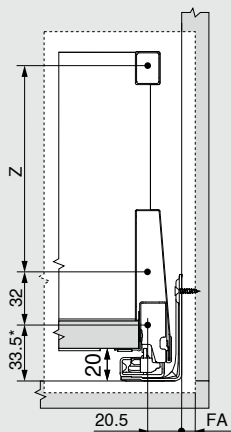


$$Y = X - 29 \text{ mm}$$

* + 1 mm em montagem da guia do armário antes da montagem do armário

** Incl. 2 mm de regulagem de inclinação

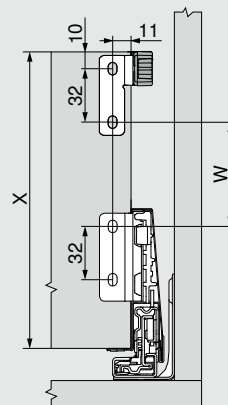
Medidas de instalação da frente para montagem parafuso



$$Z = X - 56 \text{ mm}$$

* + 1 mm em montagem da guia do armário antes da montagem do armário

Medidas de instalação - Parede traseira



X = Altura da parede traseira (>184 mm = altura do sistema E)

$$W = X - 115 \text{ mm}$$

Chave de fenda TORX



Descrição

- TORX tamanho 20 (T20)
- Comprimento da lâmina 35 / 100 mm
- Comprimento total 100 / 210 mm
- Cabo laranja com impressão Blum
- Para o ajuste

Chave de fenda TORX

Comprimento total (mm)	Comprimento da lâmina (mm)	
100	35	623.882.2
210	100	209.093.7

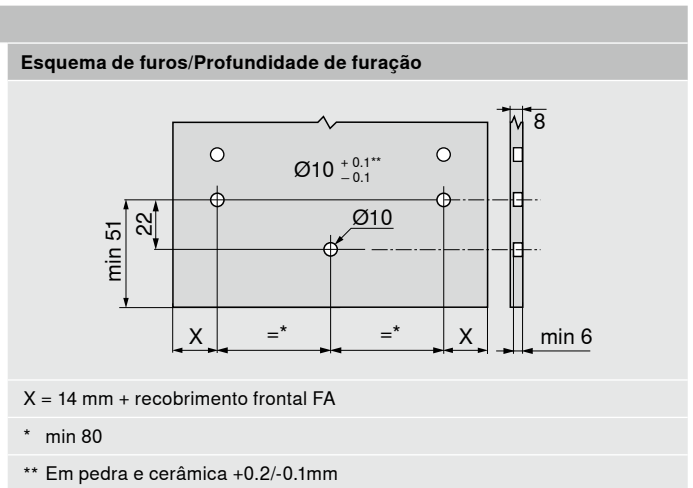
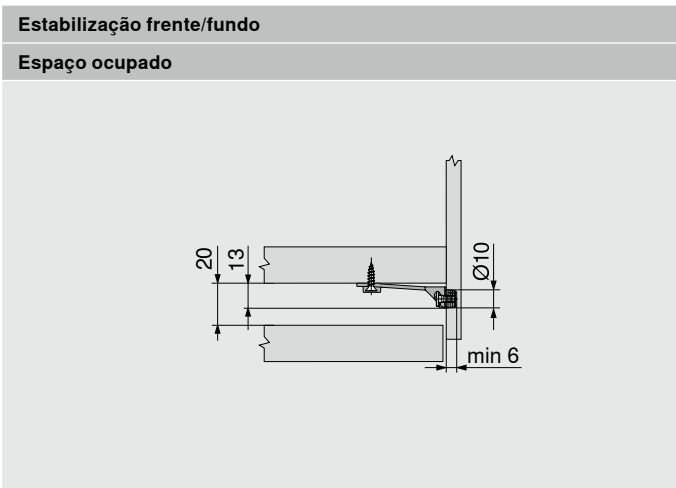
EXPANDO T



- EXPANDO T – Sistema de fixação pré-montado
- Frentes finas a partir de 8 mm
- Diferentes materiais da frente
- 3 diferentes aplicações –
Sistemas de portas de elevação | Sistemas de dobradiças | Sistemas box

Fixação frontal		
	Fixação frontal	ZF4.10T2
	Fixação frontal superior	ZF4.50T2

Estabilização frente/fundo			
	Cor	RAL 7037 cinza	Z96.00T1
	Material	Matéria plástica	
Recomendação:			
Largura de armário KB > 600 mm: 1 peça			
Largura de armário KB > 900 mm: 2 peças			
Altura frontal FH 380 mm: 1 peça			



EXPANDO T			
Área de aplicação e recomendação de processamento			
<p>EXPANDO T é ideal para a fixação de ferragens Blum em materiais frontais finos na construção de móveis.</p> <p>Para obter estabilidade e firmeza suficientes, podem ser empregados materiais frontais a partir de 8 mm de espessura.</p>	Materiais testados pela Blum	Resistência à tração transversal (N/mm²)	Nm
	Aglomerado	> 0.40	1.5
MDF	> 0.60	1.5	
HDF		2	
HPL		2	
Matéria-prima de origem mineral		2	
Granito de pedra natural Nero Assoluto		3	
Pedra artificial - Compósito de quartzo		3	
Placas de cerâmica		3	
Nm Torque de aperto mínimo			

Isenção de responsabilidade

A Blum não assume qualquer responsabilidade na utilização do sistema EXPANDO T em combinação com materiais não indicados ou em combinação com ferragens de outros fabricantes. Recomenda-se que a montagem seja realizada por um fabricante de móveis qualificado.

Produto



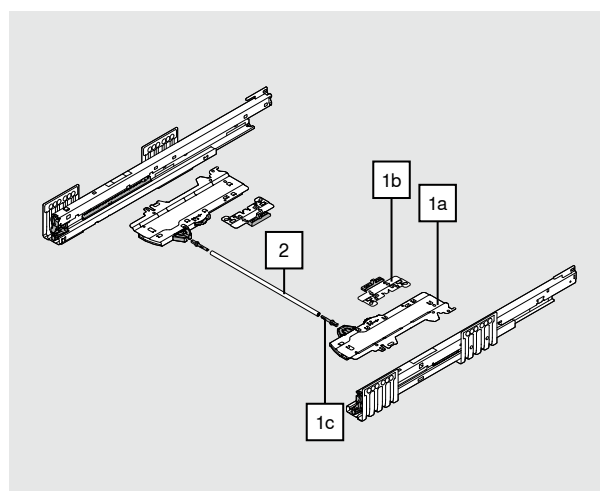
Descrição

- Sistema de auxílio de abertura mecânico TIP-ON combinado com o BLUMOTION para um fechamento leve e silencioso
- Folga frontal mínima menor de 2.5 mm
- Área ampla de desengate
- Sincronização otimizada a partir de largura livre de armário LW 243 mm – recomendamos um emprego geral de uma sincronização
- Possibilidade de regulagem quadridimensional da frente

Informação útil para o pedido

1 Kit TIP-ON BLUMOTION					
A unidade TIP-ON BLUMOTION está disponível em versões de diversas espessuras para a adaptação das faixas de pesos e comprimentos nominais. Em versões de cores diferentes para facilitar a identificação. O dispositivo de engate é de uso universal para todas as unidades TIP-ON BLUMOTION.					
NL (mm)	Unidade	Guia do armário (kg)	Peso (kg) ¹		
270–300	S0 Branco	40	≤ 10		T60H4040
270–300	S1 Cinza-luminoso	40	> 10–20		T60H4140
350–600	L1 Cinza-luminoso	40	² ≤ 20		T60H4340
350–600	L3 Cinza	40	² 15–40		T60H4540
450–600	L5 Preto	70	³ 35–70		T60H4570
Consiste em:					
1a	1 x	Unidade TIP-ON BLUMOTION e/d			
1b	2 x	Dispositivo de engate TIP-ON BLUMOTION simétrico			
1c	2 x	Adaptador de sincronização TIP-ON BLUMOTION			
Largura livre do armário LW ≥ 297 mm					
¹	Faixas de peso recomendadas (peso total da extensão) para uma função otimizada de abertura e fechamento				
²	Compatível apenas com guia de armário 40 kg				
³	Recomendação: combinar apenas com guia de armário de 70 kg				
Determinação da unidade TIP-ON BLUMOTION com o configurador de produtos www.blum.com/configurator					

Largura livre do armário LW ≥ 297 mm			
2	Eixo de sincronização TIP-ON BLUMOTION		
	Versão	Cor	
	Redondo	Cinza	
T60.1125W			
Em combinação com 1c 2 x T60.000D			
Ideal até largura livre do armário LW 1370 mm			
Nota			
Para uma funcionalidade otimizada e uma área maior de desengate, recomenda-se o emprego geral de uma sincronização.			
Recorte	Largura livre do armário LW - 250 mm		



Largura livre do armário LW 243–296 mm

Sincronização TIP-ON BLUMOTION

	Versão	Cor
	Quadrada	RAL 7035 cinza-luminoso
		T60.300D
Recorte	Largura livre do armário LW - 224 mm	

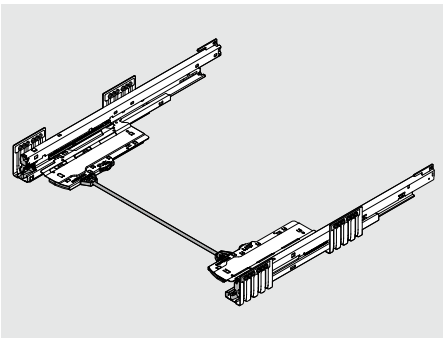
Acessórios

Largura livre do armário LW ≥ 297 mm

1c	Adaptador de sincronização TIP-ON BLUMOTION	
	Versão	Cor
	Simétrico	RAL 7035 cinza-luminoso
T60.000D		
Pedir 2 x		

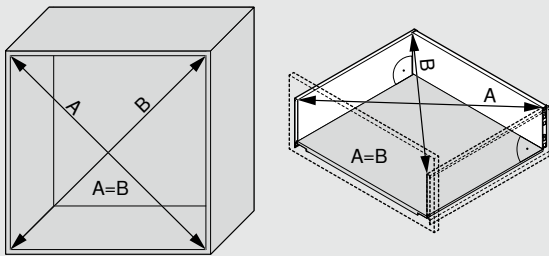
Gabarito de teste e ajuste TIP-ON BLUMOTION

	Folga frontal FS (mm)	Cor
	2.5	Laranja
	65.5627	



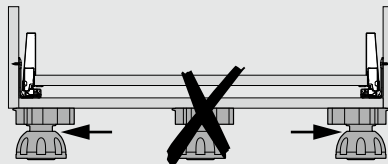
- O TIP-ON BLUMOTION para MERIVOBX é realizado com as medidas de planificação Standard da MERIVOBX
- Os gráficos de planificação a seguir são apresentados como exemplo para uma gaveta alta M

Construção de móveis

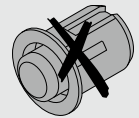


Para a folga frontal de no mínimo 2.5 mm, é necessária uma fabricação exata, ou seja, respeitando as dimensões planejadas e a precisão angular.

Pé da base



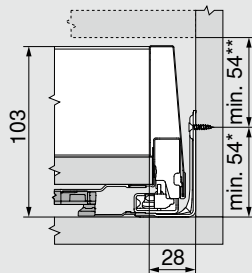
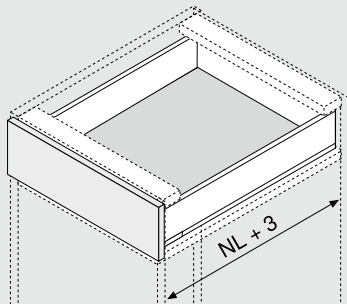
Trabalho com frentes



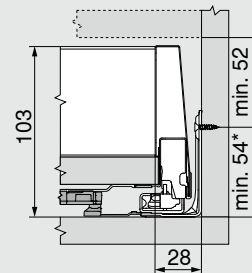
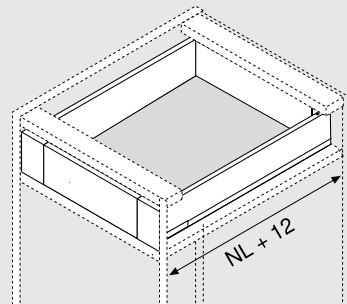
Não podem ser montados amortecedores no TIP-ON BLUMOTION.

Espaço ocupado no armário

Gaveta/Extensão frontal



Gaveta interna/Extensão interna



* + 1 mm em montagem da guia do armário antes da montagem do armário

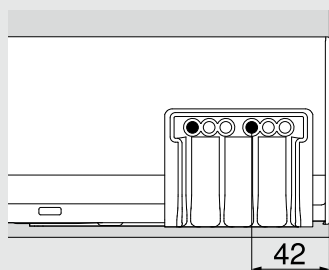
** Incl. 2 mm de regulagem de inclinação

O dispositivo de engate (ZIF.0M06) e o acabamento (ZIF.7002) não são possíveis em combinação com TIP-ON BLUMOTION

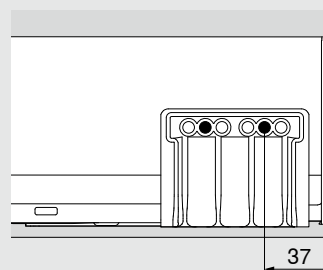
NL Comprimento nominal

Planificação

Posição de aparafusamento - Gaveta interna | Extensão interna

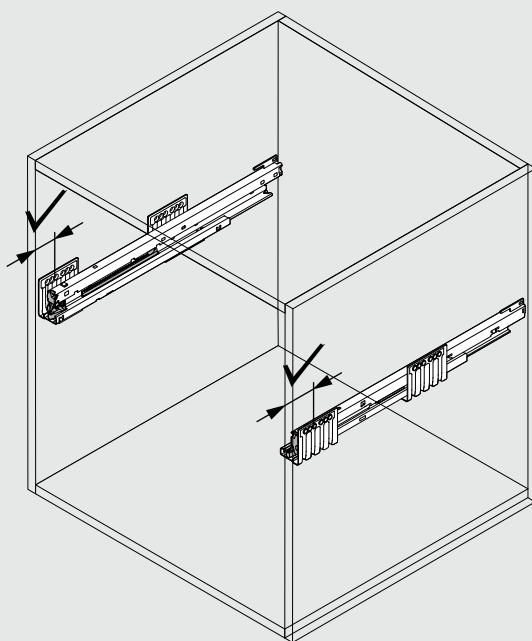


Variante 1



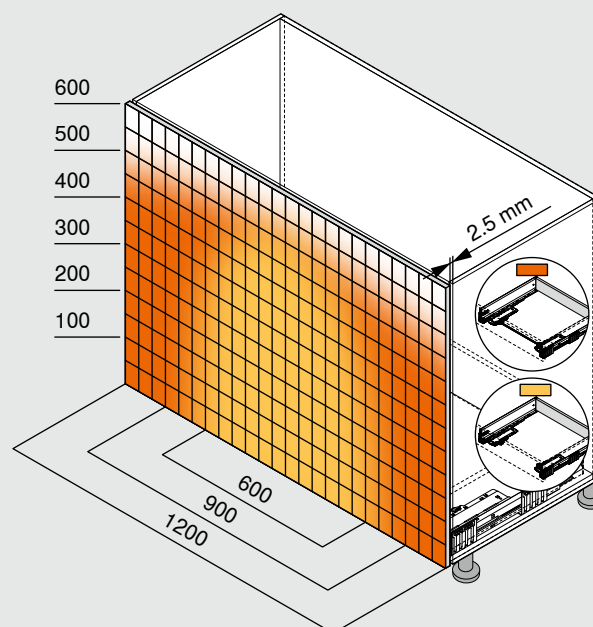
Variante 2

Posição de profundidade



Observar a posição exata da profundidade de ambas as guias do armário.

Área de desengate



Área de desengate

- Com sincronização
- Sem sincronização

Folga frontal mínima (mm)

2.5

Para uma funcionalidade otimizada e uma área maior de desengate, recomenda-se o emprego geral de uma sincronização.

Exemplo para altura E, comprimento nominal NL 500 mm

Montagem, ajuste e desmontagem



www.blum.com/tobmvx