



**MOVENTO –
A sofisticação entre os
sistemas de corrediças**

Qualidade em aço para ideias com madeira

O sistema de corredeiras ocultas MOVENTO é a solução sofisticada para suas ideias com madeira. O deslizamento suave sincronizado garante a suavidade máxima. Um esquema de folgas exato é obtido, graças às possibilidades de ajuste quadridimensionais. Além disso, a extensão total se distingue pela alta estabilidade e capacidade de carga. MOVENTO pode ser empregado com as 4 tecnologias de movimento, permitindo uma abertura e fechamento leves e silenciosos.

Índice

MOVENTO

- 04 Possibilidades de aplicação
- 08 Características do produto
- 14 Serviços e Ajudas de montagem
- 16 Sistemas de corredeiras Blum

Informações úteis para pedidos e planificações

- 18 760H / 766H – Gaveta / Gaveta interna
- 21 760H / 766H – Gaveta / Gaveta interna –
Montagem no fundo inferior do armário
- 23 760H / 766H – Prateleira extensiva –
Montagem no fundo inferior do armário
- 25 Acessórios
- 26 Fixação das corredeiras
- 28 TIP-ON BLUMOTION
- 31 Sincronização TIP-ON





Um sistema de corredeiras para todos os ambientes

O sistema de corredeiras MOVENTO convence por sua versatilidade de aplicações. Pode ser empregado em todos os ambientes. Graças à capacidade de carga de até 70 kg, assim como à alta estabilidade, é a solução preferida para extensões frontais excessivamente amplas e profundas. Estes sistemas transformam armários de cozinhas, salas e o hall de entrada em verdadeiras maravilhas de espaço de armazenamento.





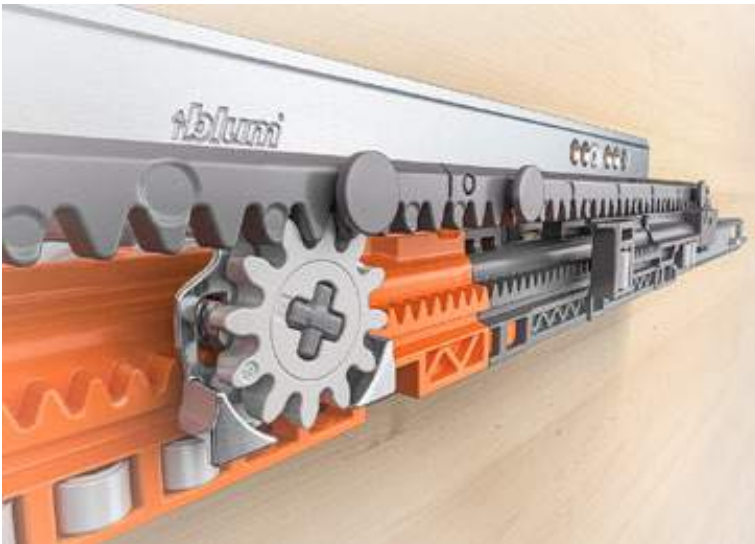


MOVENTO na cozinha

Durante o trabalho na cozinha, seus clientes abrem e fecham gavetas várias e várias vezes. O sistema de correções MOVENTO lida facilmente com essas altas exigências. Graças à sua capacidade de carga e estabilidade, é ideal para extensões amplas e altas com itens de estoque pesados – como, por exemplo, panelas e frigideiras. As possibilidades de ajuste quadrimensional da frente garantem um esquema preciso de folgas.

MOVIMENTO Propriedades





Deslizamento suave sincronizado para mais tranquilidade – perfeitamente compatíveis

Uma característica especial do sistema de correções MOVENTO é o deslizamento suave sincronizado. Os componentes da guia funcionam com uniformidade e praticamente em silêncio – para uma abertura e um fechamento leves e sem esforços. Cilindros em matéria plástica de baixo desgaste permitem uma distribuição de peso otimizada.



Tecnologia inovadora para mais conforto de movimento – leve, suave e silencioso

Seus clientes vão apreciar o alto conforto de movimento do MOVENTO: quando as gavetas são abertas, a guia correção alterna diretamente para o deslizamento suave. Graças ao amortecimento BLUMOTION, o fechamento também é leve e silencioso – mesmo quando extensões pesadas são empurradas com ímpeto.



Alta estabilidade para mais capacidade de carga – Atendendo a todos os requisitos

MOVENTO é estável e resistente. Graças aos bons valores de abaixamento, o sistema de correções também é ideal para aplicações rentes ao chão. Isto faz com que a extensão total com as categorias de carga 40 e 70 kg se tornem a primeira opção. E para todos os ambientes, mesmo se você utilizar extensões altas e profundas.





Tecnologias de movimento para MOVENTO

MOVENTO pode ser realizado com as 4 tecnologias de movimento Blum: você decide qual a que mais se adapta às suas exigências. Com a integração do BLUMOTION, o amortecimento adaptativo, suas gavetas de madeira fecham leve e silenciosamente. Com o sistema elétrico de auxílio de abertura SERVO-DRIVE, elas abrem automaticamente. O TIP-ON BLUMOTION une um sistema de auxílio de abertura mecânico com um amortecimento. Com TIP-ON, basta tocar na gaveta para abri-la.

BLUMOTION

by Blum

SERVO-DRIVE

by Blum

**TIP-ON
BLUMOTION**

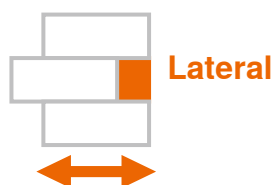
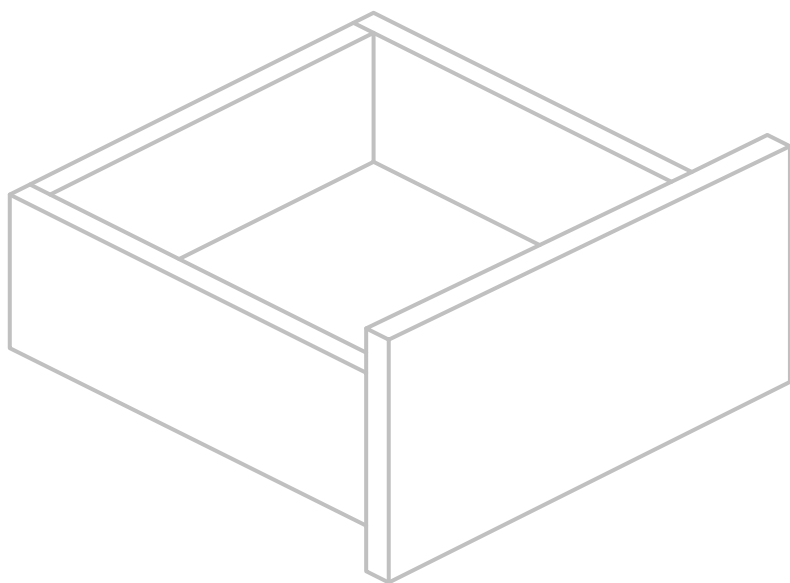
by Blum

TIP-ON

by Blum

4 dimensões para mais precisão

Além do ajuste de altura e inclinação, agora, com MOVENTO, a frente também pode ser ajustada na lateral e inclusive na profundidade. Você pode se beneficiar da regulagem de profundidade opcional para móveis com frentes embutidas. Sem a necessidade de trabalhar a gaveta, você obtém um esquema exato de folgas com rapidez, facilidade e sem uso de ferramentas.





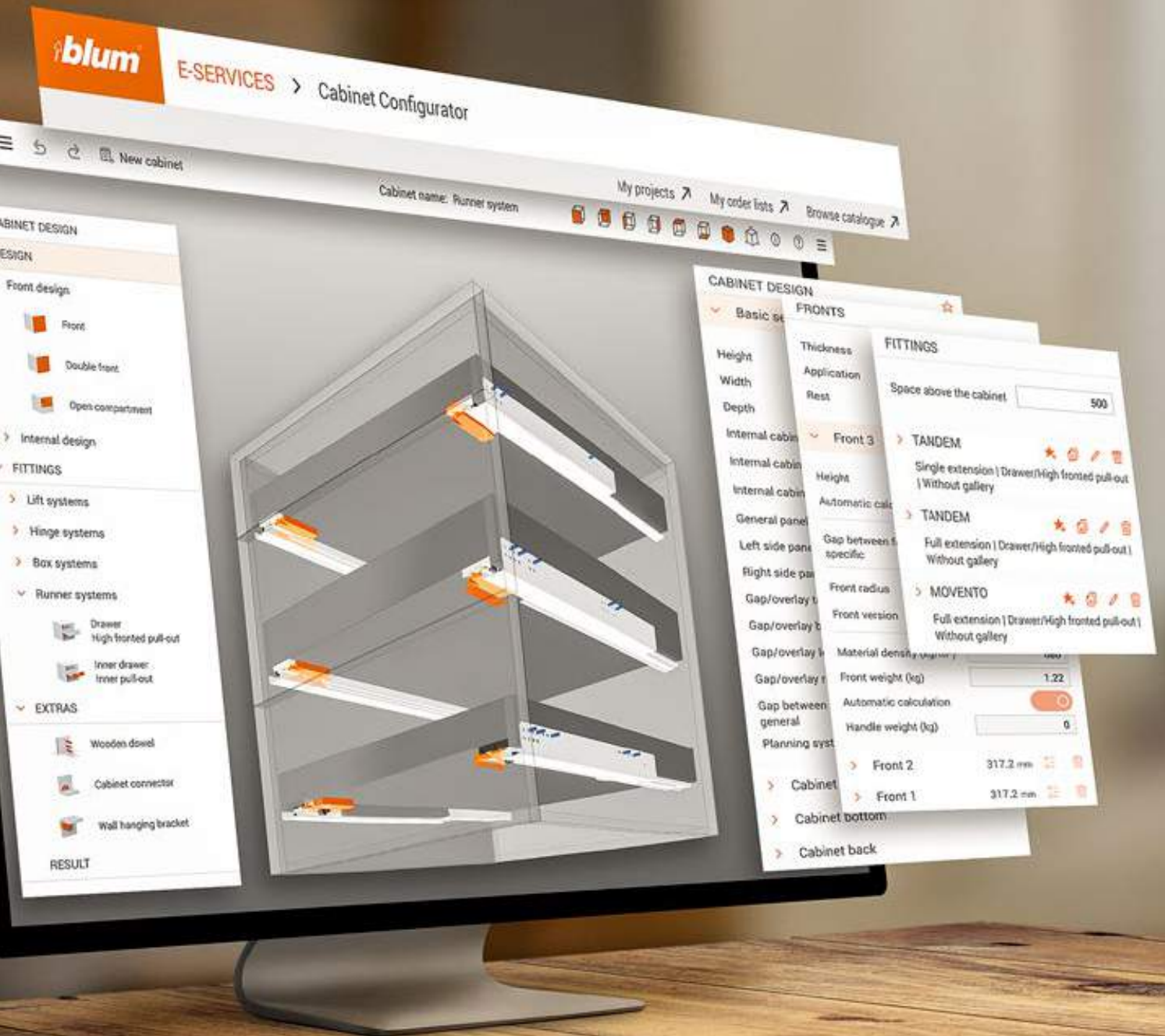
Suporte para cada etapa do trabalho

Oferecemos serviços e ajudas de montagem para todo o seu trabalho diário também para MOVENTO. Assim, você conta com a assistência da máquina de furação e colocação de ferragens MINIPRESS top com EASYSTICK em todas as operações de furação verticais e horizontais. O gabarito de furações para o amortecedor distanciador, o de furações universal, o de folga frontal para MOVENTO e os de montagem e marcação tornam o trabalho fácil, rápido e exato. Graças ao aplicativo EASY ASSEMBLY, o ajuste quadridimensional da frente é rapidamente possível.



Aplicativo EASY ASSEMBLY
www.blum.com/eaapp





Configurador de armários
www.blum.com/cabinetconfig

O sistema de corredeiras adequado para cada exigência

De acordo com suas necessidades, você pode escolher entre diferentes variantes para sua gaveta: o versátil sistema de corredeiras TANDEM convence com um amplo programa. São vários tipos de extensões e 3 tecnologias de movimento. O sistema de corredeiras ocultas MOVENTO é a solução sofisticada para as mais altas exigências: com deslizamento suave sincronizado, ajuste quadridimensional e compatibilidade com as 4 tecnologias de movimento Blum.

TANDEM
Extensão total

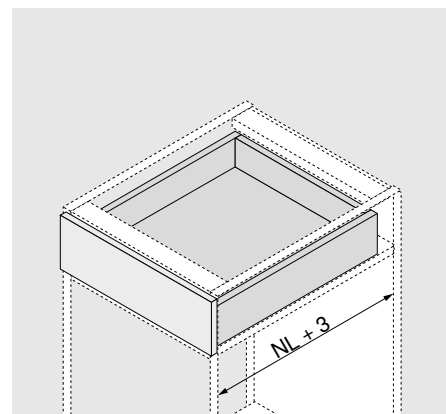
TANDEM
Extensão parcial

MOVENTO



760H/766H – Gaveta/Gaveta interna


- Extensão total oculta
- Com BLUMOTION S integrado e comutável para fechamento leve e silencioso, compatível com SERVO-DRIVE ou TIP-ON BLUMOTION
- Ou com TIP-ON integrado, o sistema de auxílio de abertura mecânico
- Deslizamento suave sincronizado
- Técnica do fechamento automático BLUMATIC
- Regulagens lateral, de altura e de inclinação sem uso de ferramentas
- Regulagem de profundidade sem ferramentas opcional
- Compensação de tolerâncias na lateral e na profundidade

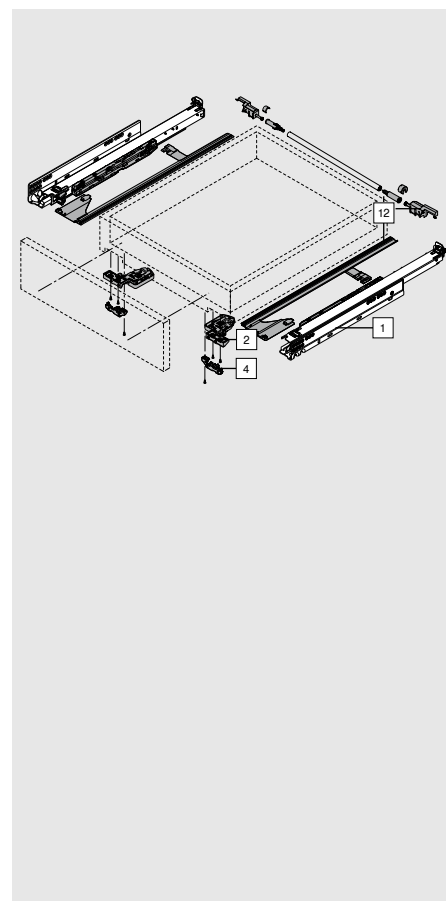

Informação útil para o pedido

1	Corrediças e/d				
	NL (mm)	BLUMOTION S*		TIP-ON	
		40 kg	70 kg	40 kg	70 kg
	250**	760H2500S		760H2500T	
	270	760H2700S		760H2700T	
	300	760H3000S		760H3000T	
	320	760H3200S		760H3200T	
	350	760H3500S		760H3500T	
	380	760H3800S		760H3800T	
	400	760H4000S		760H4000T	
	420	760H4200S		760H4200T	
	450	760H4500S	766H4500S	760H4500T	766H4500T
	480	760H4800S		760H4800T	
	500	760H5000S	766H5000S	760H5000T	766H5000T
	520	760H5200S	766H5200S	760H5200T	766H5200T
	550	760H5500S	766H5500S	760H5500T	766H5500T
	580		766H5800S		766H5800T
	600	760H6000S	766H6000S	760H6000T	766H6000T
	650		766H6500S		766H6500T
	700***		766H7000S		766H7000T
750***		766H7500S		766H7500T	

* Ideal para SERVO-DRIVE e TIP-ON BLUMOTION

** Não se aplica em combinação com TIP-ON BLUMOTION

*** Categoria de carga 60 kg



2	Acoplamento e/d	
	Material	Matéria plástica/aço
	Cor	Laranja
	Solicitar e/d separadamente	T51.7601

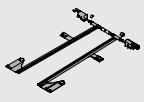
4	Regulagem de profundidade e/d (opcional)	
	Material	Matéria plástica
	Cor	RAL 7037 cinza
	Solicitar e/d separadamente	298.7601

Somente em aplicações porta embutida para MOVENTO com BLUMOTION.
Amortecedor SERVO-DRIVE integrado.

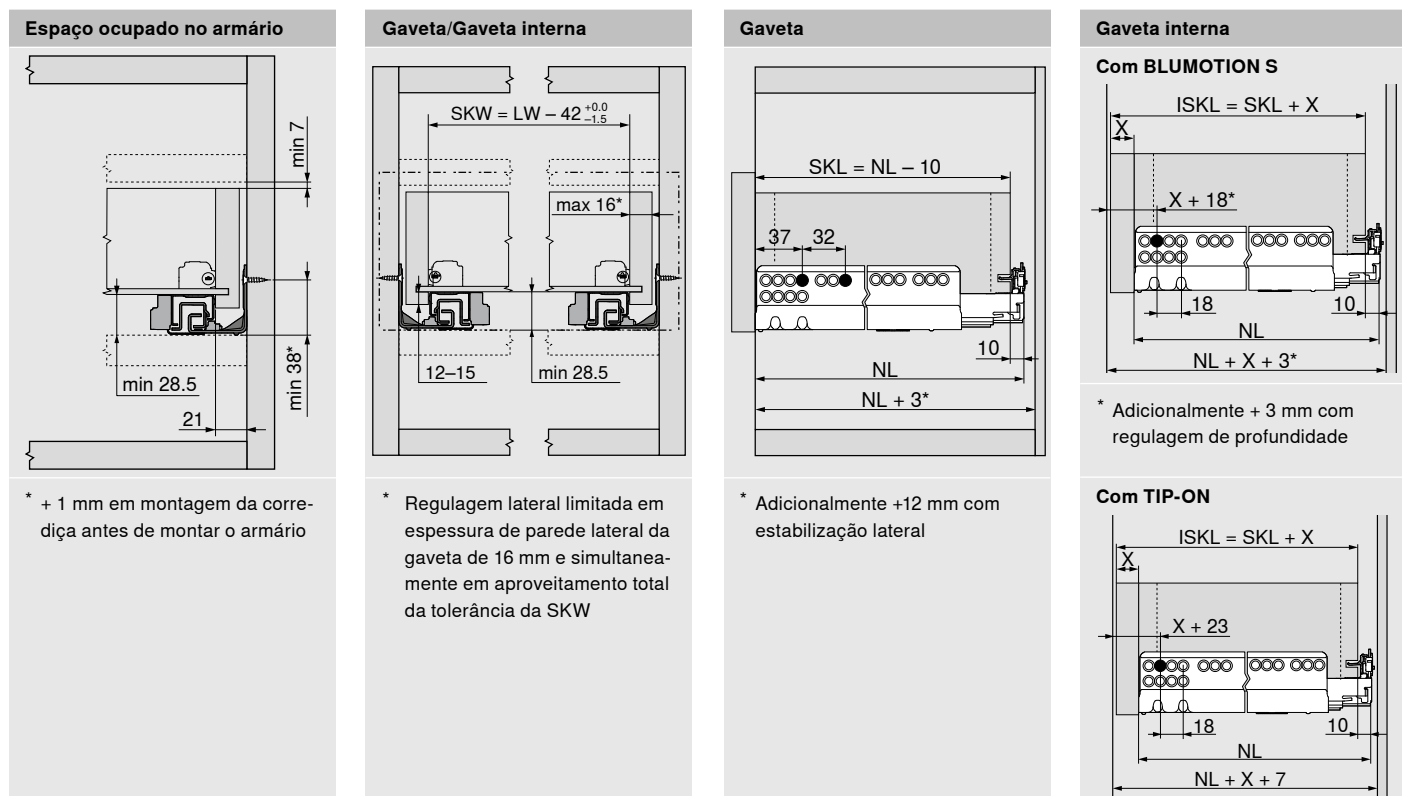
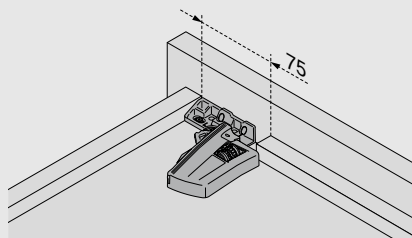
NL Comprimento nominal

760H/766H – Gaveta/Gaveta interna

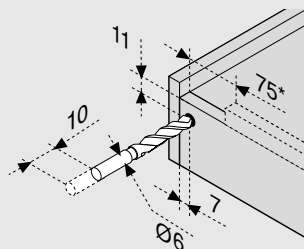
Acessórios

	12	Kit Estabilização lateral		
			Para KB 1.400 mm para cortar	
			Para NL até (mm)	
			400	ZS7M400MU
			600	ZS7M600MU
			750	ZS7M750MU
			Corte – Eixo: LW - 315 mm	
		Corte – Barra dentada: NL + 10 mm		

NL Comprimento nominal

760H/766H – Gaveta/Gaveta interna
Planificação

Trabalho com gavetas


Utilizar gabarito T65.1000.02



* TIP-ON BLUMOTION 125 mm

ISKL Comprimento da gaveta interna
LW Largura livre do armário

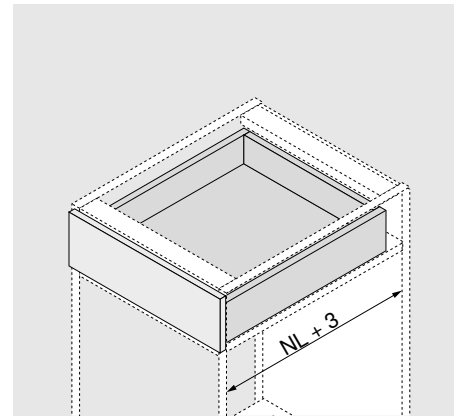
NL Comprimento nominal
SKL Comprimento da gaveta

SKW Largura livre da gaveta
X Espessura frontal

760H – Gaveta/Gaveta interna – Montagem no fundo inferior do armário

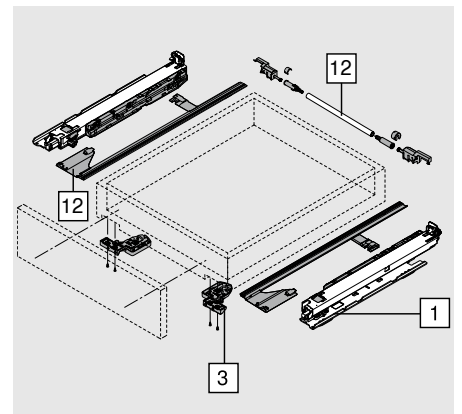


- Extensão total oculta
- Com BLUMOTION S integrado e comutável para fechamento leve e silencioso, compatível com SERVO-DRIVE ou TIP-ON BLUMOTION
- Deslizamento suave sincronizado
- Técnica do fechamento automático BLUMATIC
- Regulagens lateral, de altura e de inclinação sem uso de ferramentas
- Regulagem de profundidade sem ferramentas opcional
- Compensação de tolerâncias na lateral e na profundidade
- Para montagem do fundo inferior/intermediário de gavinetes



Informação útil para o pedido

1	Corrediças à esquerda/direita para montagem no fundo inferior do armário	
		BLUMOTION S*
	NL (mm)	40 kg
	350	760H3500SU
	400	760H4000SU
	450	760H4500SU
	500	760H5000SU
	* Ideal para SERVO-DRIVE e TIP-ON BLUMOTION	



3	Acoplamento e/d	
	Material	Matéria plástica/aço
	Cor	Laranja
	Solicitar e/d separadamente	
		T51.7601

Acessórios

12	Kit Estabilização lateral	
	Para KB 1.400 mm para cortar	
	Para NL até (mm)	
	400	ZS7M400MU
	600	ZS7M600MU
	750	ZS7M750MU
	Corte – Eixo: LW - 315 mm	
	Corte – Barra dentada: NL + 10 mm	

NL Comprimento nominal

760H – Gaveta/Gaveta interna – Montagem no fundo inferior do armário

Planificação

Espaço ocupado no armário	Gaveta/ Gaveta interna	Gaveta	Gaveta interna
	<p>* Regulagem lateral limitada em espessura de parede lateral da gaveta de 16 mm e simultaneamente em aproveitamento total da tolerância da SKW</p>	<p>* Adicionalmente +12 mm com estabilização lateral</p>	

Trabalho com gavetas

<p>Utilizar gabarito T65.1000.02</p>	<p>* TIP-ON BLUMOTION 125 mm</p>

ISKL Comprimento da gaveta interna
LW Largura livre do armário

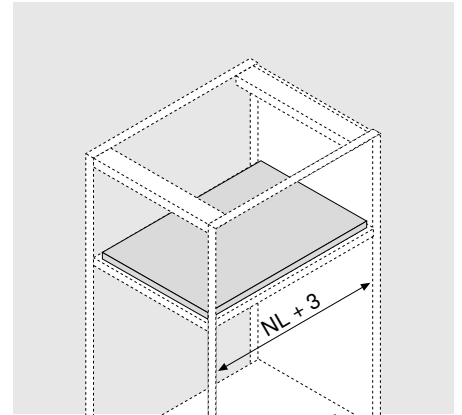
NL Comprimento nominal
SKL Comprimento da gaveta

SKW Largura livre da gaveta
X Espessura frontal

760H – Prateleira extensiva – Montagem no fundo inferior do armário

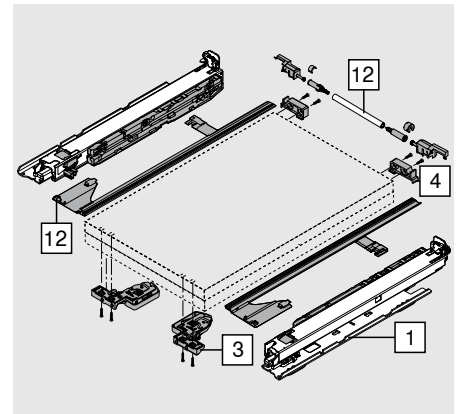


- Extensão total oculta
- Com BLUMOTION S integrado e comutável para fechamento leve e silencioso, compatível com SERVO-DRIVE ou TIP-ON BLUMOTION
- Deslizamento suave sincronizado
- Técnica do fechamento automático BLUMATIC
- Regulagens lateral, de altura e de inclinação sem uso de ferramentas
- Regulagem de profundidade sem ferramentas opcional
- Compensação de tolerâncias na lateral e na profundidade
- Para montagem do fundo inferior/intermediário de armários
- Não compatível com a trava para prateleiras



Informação útil para o pedido

1	Corrediças à esquerda/direita para montagem no fundo inferior do armário	
		BLUMOTION S*
	NL (mm)	40 kg
	350	760H3500SU
	400	760H4000SU
	450	760H4500SU
	500	760H5000SU
	* Ideal para SERVO-DRIVE e TIP-ON BLUMOTION	



3	Acoplamento e/d	
	Material	Matéria plástica/aço
	Cor	Laranja
	Solicitar e/d separadamente	T51.7601

4	Presilha	
	Material	Matéria plástica
	Cor	Natural
		T51.7000.01

Acessórios

12	Kit Estabilização lateral	
	Para KB 1.400 mm para cortar	
	Para NL até (mm)	
	400	ZS7M400MU
	600	ZS7M600MU
	750	ZS7M750MU
	Corte – Eixo: LW - 315 mm	
Corte – Barra dentada: NL + 10 mm		

NL Comprimento nominal

760H – Prateleira extensiva – Montagem no fundo inferior do armário
Planificação

Espaço ocupado no armário	Prateleira extensiva	Prateleira extensiva	Prateleira extensiva embutida
	<p>* Regulagem lateral limitada em espessura de parede lateral da prateleira de 16 mm e simultaneamente em aproveitamento total da tolerância da LTW</p>	<p>1) Presilha T51.7000.01</p> <p>* Adicionalmente +12 mm com estabilização lateral</p>	<p>1) Presilha T51.7000.01</p>

Trabalho com prateleiras extensivas

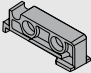
Montagem – Presilha


* TIP-ON BLUMOTION 125 mm

LTW Largura livre da prateleira
 LW Largura livre do armário

NL Comprimento nominal
 TL Comprimento da prateleira X Espessura da peça dianteira da prateleira

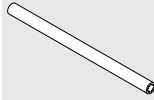
Acessórios

	Presilha	
	Material	Matéria plástica
	Cor	Natural
	T51.7000.01	

	Kit Estabilização lateral	
	Para KB 1.400 mm para cortar	
	Para NL até (mm)	
	400	ZS7M400MU
	600	ZS7M600MU
	750	ZS7M750MU
	Corte – Barra dentada: NL + 10 mm	

	Trava para prateleiras (Kit)	
	Material	Matéria plástica
	Cor	Cinza-orion fosco
	Consiste em: 2x unidade de bloqueio* 2x elemento de travamento 1x instruções de montagem	
	295H5700	
	Fixação com parafusos autoatarraxantes Ø 3.5 x 15 mm, Ref. 609.1500 ou parafusos EURO, Ref. 661.1450.HG	

* Fixação possível somente com parafusos autoatarraxantes

	Trava para prateleiras – Eixo de sincronização	
	Material	Alumínio
	Cor	Bruto
	Para cortar na medida exata	ZST.1089W
	Opcional	ZST.1160W
	Ideal para largura de gabinete KB 1200 mm	

Recorte: LW - 87 ± 1 mm
A trava para prateleiras pode ser desbloqueada com uma só mão por sincronização

KB Largura do armário

LW Largura livre do armário

NL Comprimento nominal

Outras informações sobre a trava para prateleira em
EP-476 Trava para prateleiras

Fixação das corrediças – BLUMOTION S e TIP-ON

Corrediça 760H – 40 kg

NL (mm)

NL 250–270

NL 300–320

NL 350

NL 380–480

NL 500

NL 520

NL 550

NL 600

A Parafuso autoarraxante Ø 3.5 x 15 mm, Ref. 609.1500

B Parafuso EURO Ø 6 x 14.5 mm, Ref. 661.1450.HG

*Pode ser substituído por parafuso autoarraxante Ø 4 x 15 mm

**A posição posterior de aparafusamento garante estabilidade otimizada.

Corrediça 766H – 60/70 kg

NL (mm)

NL 450

NL 500

NL 520

NL 550

NL 580

NL 600

NL 650

NL 700

NL 750

A Parafuso autoarraxante Ø 3.5 x 15 mm, Ref. 609.1500

B Parafuso EURO Ø 6 x 14.5 mm, Ref. 661.1450.HG

*Pode ser substituído por parafuso autoarraxante Ø 4 x 15 mm

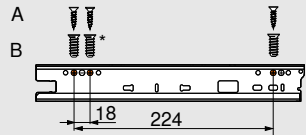
**A posição posterior de aparafusamento garante estabilidade otimizada.

Fixação das corrediças – Montagem no fundo inferior do armário

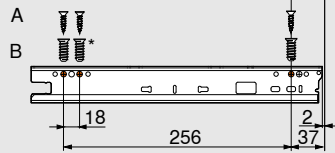
Corrediça 760H – 40 kg

NL (mm)

NL 350–450



NL 500



A Parafuso autoatarraxante Ø 3.5 x 15 mm, Ref. 609.1500

B Parafuso EURO Ø 6 x 14.5 mm, Ref. 661.1450.HG

*Pode ser substituído por parafuso autoatarraxante Ø 4 x 15 mm

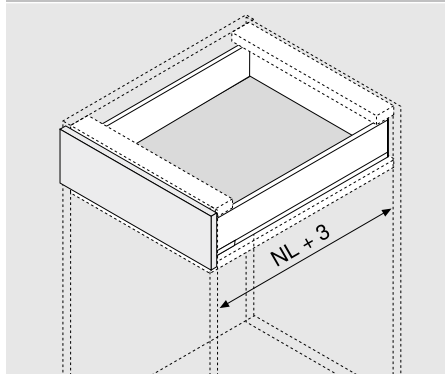
NL Comprimento nominal

TIP-ON BLUMOTION

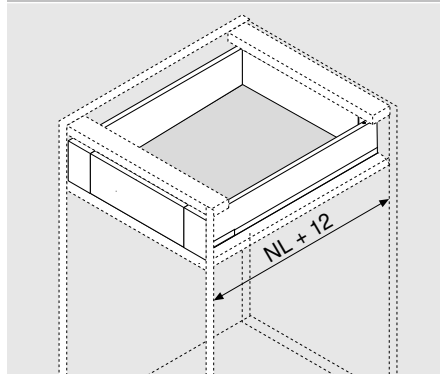


- Sistema de auxílio de abertura mecânico TIP-ON combinado com o BLUMOTION para um fechamento leve e silencioso
- Capacidades de carga dinâmica 40 e 70 Kg
- Deslizamento suave sincronizado
- Folga frontal mínima menor de 2.5 mm
- Área ampla de desengate
- Sincronização a partir de uma largura livre de 265 mm
- Possibilidade de regulagem quadridimensional da frente

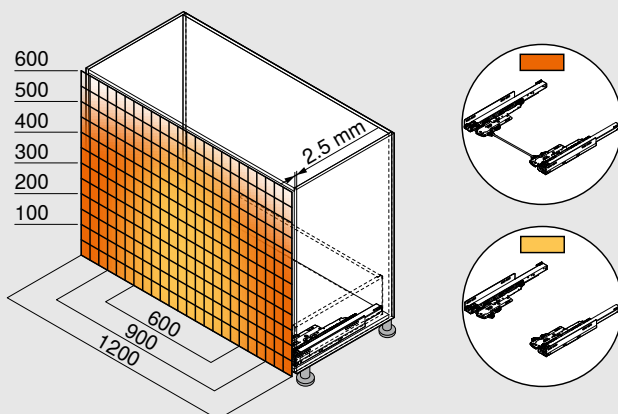
Gaveta/Extensão frontal



Gaveta/Extensão internas



Sincronização TIP-ON BLUMOTION

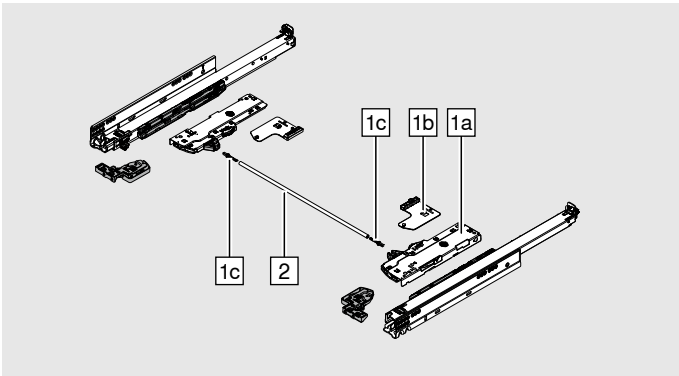


Uma ampla área de desengate já é caracterizada com uma pequena folga frontal mínima de 2.5 mm. Para uma funcionalidade otimizada e para ampliar a área de desengate, recomenda-se o emprego de um eixo de sincronização.

- Com sincronização
- Sem sincronização

Exemplo para 760H, comprimento nominal NL 500 mm, gaveta com 4 lados, com e sem sincronização

TIP-ON BLUMOTION



Determinação da unidade TIP-ON BLUMOTION com o configurador de produtos www.blum.com/configurator

1	Kit TIP-ON BLUMOTION			
	Consiste em:			
	1a 2 x unidade TIP-ON BLUMOTION			
	1b 2 x dispositivo de engate TIP-ON BLUMOTION			
	1c 2 x adaptador de sincronização			
	NL (mm)	Unidade	Peso (kg)*	
270–320	S0	≤ 10	T60L7040	
	S1	> 10–20	T60L7140	
350–750	L1**	≤ 20	T60L7340	
	L3	15–40	T60L7540	
	L5***	35–70	T60L7570	

Acessórios

TIP-ON BLUMOTION – Adaptador de sincronização	
	Simétrico
	Juntamente com 2, necessárias sempre 2 peças
	LW ≥ 314 mm
T60.000D	

Gabarito da folga frontal TIP-ON BLUMOTION	
	Para ajuste bilateral da folga frontal para 2.5 mm
	65.5631
	A utilização do gabarito para folga frontal é recomendada.

2	Eixo de sincronização – TIP-ON BLUMOTION		
	Possível a partir de LW ≥ 314 mm		
	Ideal até LW 1370 mm		
	T60.1125W		
	Corte – Eixo: LW - 267 mm		
Para uma funcionalidade e uma área de desengate otimizadas, recomenda-se o emprego geral de uma sincronização.			

Para pouca LW com alternativa para 2	
Sincronização TIP-ON BLUMOTION - em uma peça	
	Simétrico
	LW 265–313 mm
	T60.300D
Recorte: LW - 241 mm	

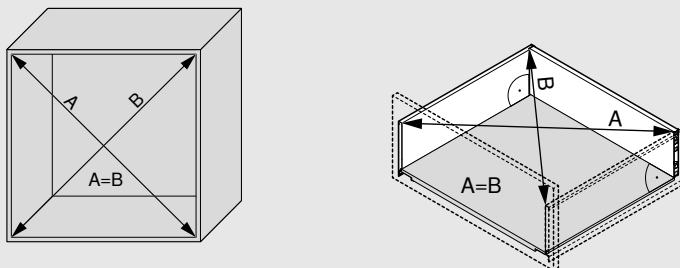
LW Largura livre do armário
NL Comprimento nominal

* Faixas de peso recomendadas (peso total da extensão) para uma função otimizada de abertura e fechamento
** Compatível apenas com corrediça 40 kg (760H)
*** Compatível apenas com corrediça 60/70 kg (766H)

TIP-ON BLUMOTION

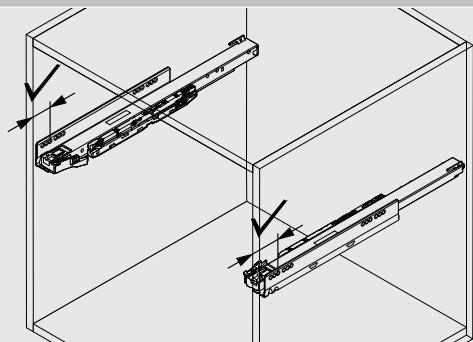
Planificação

Construção de móveis



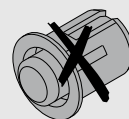
Para a folga frontal de no mínimo 2.5 mm, é necessária uma fabricação exata, ou seja, respeitando as dimensões planejadas e a precisão angular.

Posição de profundidade



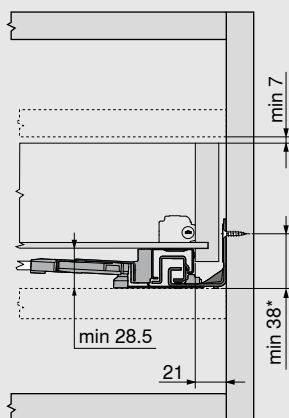
Observar a posição exata da profundidade de ambas as corrediças.

Trabalho com frentes



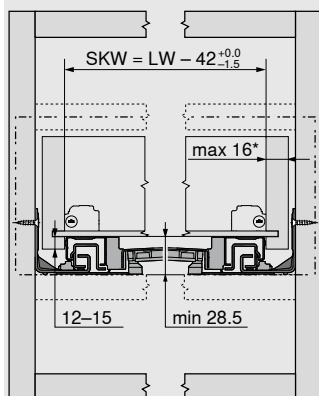
Com TIP-ON não podem ser montados amortecedores.

Espaço ocupado no armário



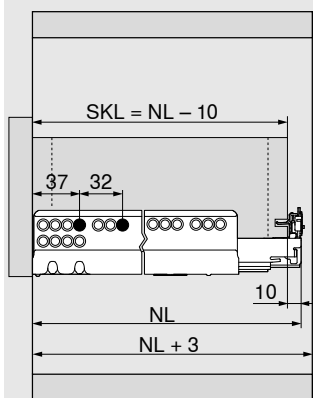
* + 1 mm em montagem da corrediça antes de montar o armário

Gaveta/ Gaveta interna

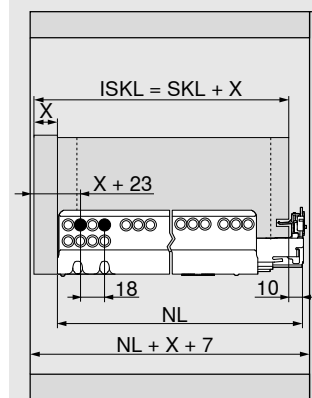


* Regulagem lateral limitada em espessura de parede lateral da gaveta de 16 mm e simultaneamente em aproveitamento total da tolerância da SKW

Gaveta



Gaveta interna

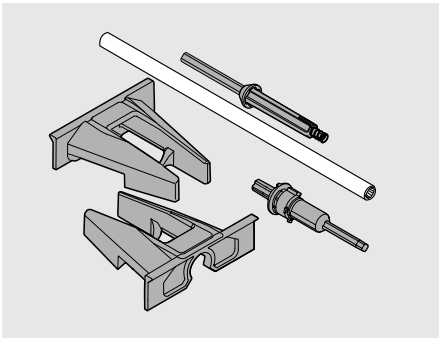


ISKL Comprimento da gaveta interna
LW Largura livre do armário

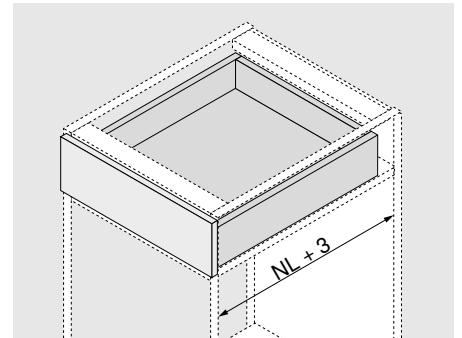
NL Comprimento nominal
SKL Comprimento da gaveta

SKW Largura livre da gaveta
X Espessura frontal

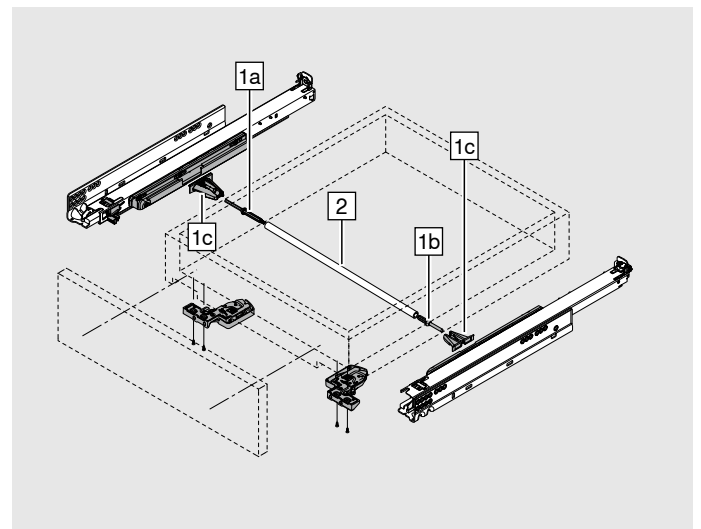
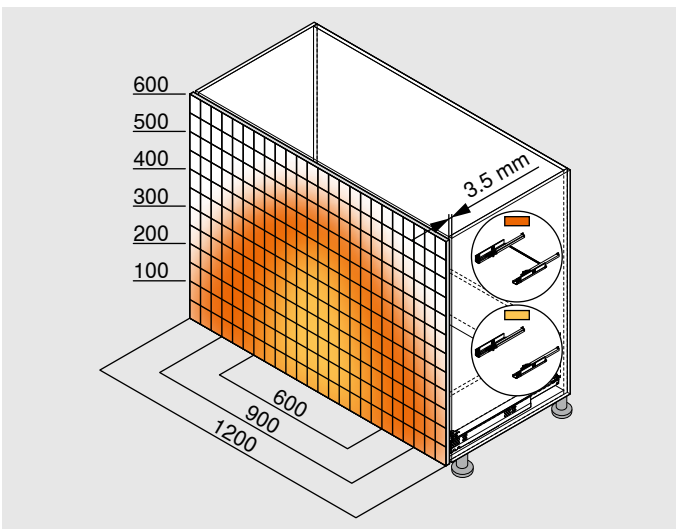
Sincronização TIP-ON



- Sincronização para abertura e fechamento seguros da MOVENTO com TIP-ON
- Para ampliação da área de desengate na frente da extensão
- Recomendado a partir de KB 600 mm
- Folga frontal 3.5 mm



Sincronização TIP-ON



Informação útil para o pedido

	1 Kit sincronização TIP-ON – Pinhão	
	Consiste em:	
	1a 1 x acoplamento	
	1b 1 x acoplamento de sobrecarga	
	1c 2 x suporte	
	Cor	RAL 7037 cinza
	Versão	Redondo
T57.7400.01		
	2 Eixo de sincronização – TIP-ON	
	Material	Alumínio
	Versão	Redondo
	para cortar, 1160 mm	ZST.1160W
Corte – Eixo: LW - 249 mm		



Montagem, Ajuste e Desmontagem
www.blum.com/movento1

LW Largura livre do armário
 NL Comprimento nominal
 KB Largura do armário

Luso Blum
Ferragens para Móveis
Unipessoal Lda
Av. dos Mourões, nº 191
4410-500 São Felix da Marinha
Portugal
Tel.: +351 22 733 4200
Fax: +351 22 733 4199
E-Mail: info.pt@blum.com
www.blum.com

Julius Blum GmbH
Fábrica de ferragens
6973 Höchst, Áustria
Tel.: +43 5578 705-0
Fax: +43 5578 705-44
E-Mail: info@blum.com
www.blum.com

Nossas unidades na Áustria, Polónia e China estão certificadas como indicado abaixo.
Nossa unidade nos EUA está certificada conforme a ISO 9001.
Nossa unidade no Brasil está certificada conforme a ISO 9001, a ISO 14001 e a ISO 45001.



 **blum**®



Look for our
FSC™-certified
products

Todos os conteúdos estão sujeitos ao copyright da Blum.
Sujeito a modificações técnicas e a alterações do programa sem aviso prévio.
IDNR: 000.000.0 · EP-542/2 · PT-PT/01.23