

TANDEM – A versatilidade entre os sistemas de corrediças



Qualidade em aço para ideias com madeira

O sistema de corrediças ocultas TANDEM é a solução versátil para suas ideias com madeira. Graças a um programa bem amplo, você tem flexibilidade em matéria de composições. Faça a sua escolha a partir de um grande leque de comprimentos nominais, diversos tipos de extensões bem como tecnologias de movimento opcionais para abertura e fechamento leves e silenciosos. Não importa por qual versão TANDEM você se decida: você vai garantir a seus clientes estabilidade e um deslizamento suave, que se mantém por toda a vida útil do móvel.

Índice

TANDEM

- 04 Possibilidades de aplicação
- 08 Características do produto
- 16 Serviços e Ajudas de montagem
- 18 Sistemas de corrediças Blum

Informações úteis para pedidos e planificações

- 20 560H – Técnica do acoplamento – Extensão total
- 25 550H – Técnica do acoplamento – Extensão parcial
- 30 561H – Técnica do encaixe – Extensão total
- 34 551H – Técnica do encaixe – Extensão parcial
- 38 Acessórios
- 39 Fixação das corrediças
- 42 moving ideas





TANDEM em ação

Uma vantagem especial do sistema TANDEM é o amplo programa. O sistema de corredeiras ocultas está disponível como extensão total ou parcial. Além disso, há disponibilidade de um grande leque em comprimentos nominais – de 250 a 650 mm. Assim, o sistema de corredeiras é adequado para as mais diversas aplicações, desde a extensão nivelada e profunda para roupas no quarto, a gaveta de miudezas no hall de entrada, até a extensão estreita, mas profunda, para produtos de cuidados pessoais no banheiro.



TANDEM no banheiro

Soluções bem elaboradas de móveis são necessárias no banheiro. Portanto, fica comprovado que você também pode realizar gavetas amplas com comprimentos nominais curtos com o programa TANDEM – graças à nossa estabilização lateral opcional. Particularmente importante no banheiro: as corredeiras zincadas e os sistemas de carros em matéria plástica estão muito bem protegidos contra corrosão.







TANDEM

Propriedades



**Deslizamento suave TANDEM –
Leveza por toda a vida útil do móvel**

Um deslizamento leve e silencioso caracteriza o sistema TANDEM. Cilindros em matéria plástica de baixo desgaste permitem que o peso da gaveta seja melhor distribuído e que não ocorra atrito do metal. Graças às tecnologias de movimento Blum, gavetas podem ser abertas e fechadas com suavidade.



**TANDEM para mais espaço disponível –
Estabilidade com persuasão**

TANDEM está disponível com a capacidade de carga de 30 kg. Graças aos bons valores de abaixamento, extensões rentes ao chão bem amplas, altas e profundas são possíveis. Mesmo com a gaveta totalmente carregada.



**Tipos de extensões diferentes –
Para cada utilização, a variante adequada**

O sistema TANDEM disponibiliza diversos tipos de extensões para que você tenha flexibilidade ao compor seus móveis. A extensão total é a escolha certa para um acesso particularmente fácil sem perda de espaço. Para móveis pequenos, como uma mesa de cabeceira, TANDEM é especialmente bem adequada como extensão parcial.

Tecnologias de movimento para TANDEM

TANDEM pode ser empregada com diferentes tecnologias de movimento: o sistema adaptativo de amortecimento BLUMOTION garante um fechamento leve e silencioso de forma mecânica. Com o sistema elétrico de auxílio de movimento SERVO-DRIVE, a abertura é particularmente simples: basta um leve toque e a gaveta abre. TIP-ON possibilita este conforto mecanicamente.

BLUMOTION

by Blum

SERVO-DRIVE

by Blum

TIP-ON

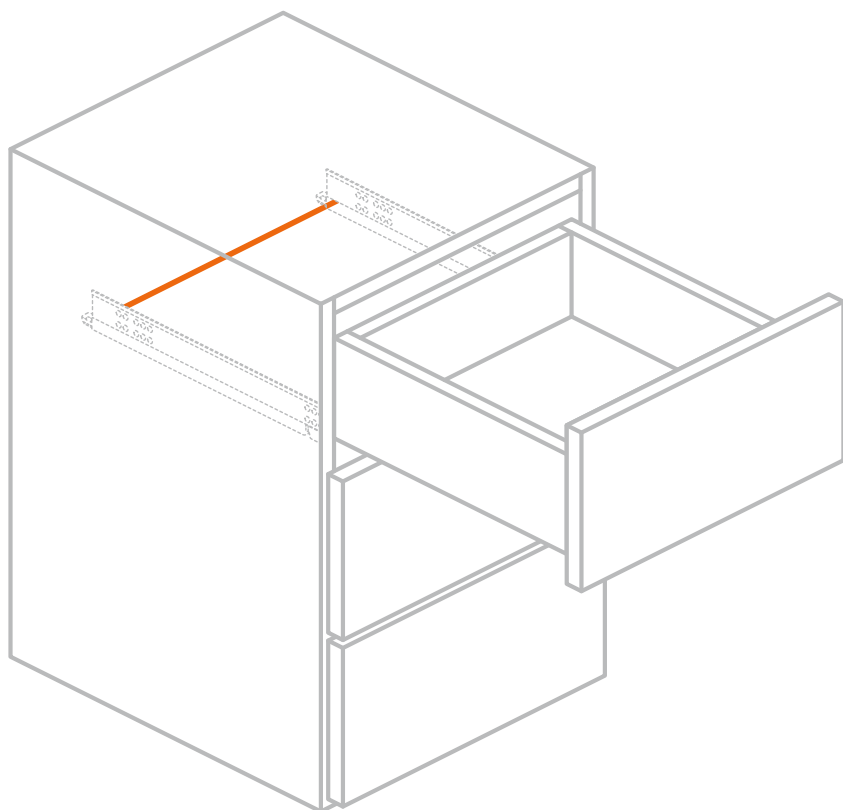
by Blum





TANDEM com TIP-ON integrado

Você já conhece a versatilidade do sistema de corredeiras TANDEM e o conforto da tecnologia de movimento TIP-ON. Agora, as vantagens de ambos são combinadas desde o início – TANDEM com TIP-ON integrado como extensão total e parcial. Isto significa mais qualidade do espaço residencial com poucos componentes. Sendo assim, você obtém agora a TANDEM com funcionalidade comprovada como uma solução ainda mais econômica para suas ideias com madeira – incluindo montagem simples e operação conveniente.



Para a montagem, você só vai precisar do eixo de sincronização em peça única







Montagem com técnica de acoplamento ou encaixe

Técnica do acoplamento – Basta enganchar e pronto!

Com o acoplamento TANDEM, você engancha e desengancha a gaveta num instante. Uma segurança antielevação integrada evita a liberação acidental. Graças ao ajuste de altura, uma diferença de até 3 mm pode ser compensada. Com o ajuste de inclinação, você alinha a frente paralelamente à aresta dianteira do armário.

Técnica do encaixe – Basta encaixar e pronto!

É só colocar a gaveta na corrediça, puxar para a frente e pronto! A segurança antielevação evita uma liberação indesejada da corrediça. O ajuste fino é conseguido num instante: com a regulagem de altura sem uso de ferramentas, você pode compensar até 2.5 mm. Graças ao ajuste de inclinação integrado, pode-se alinhar também a frente sem esforço.

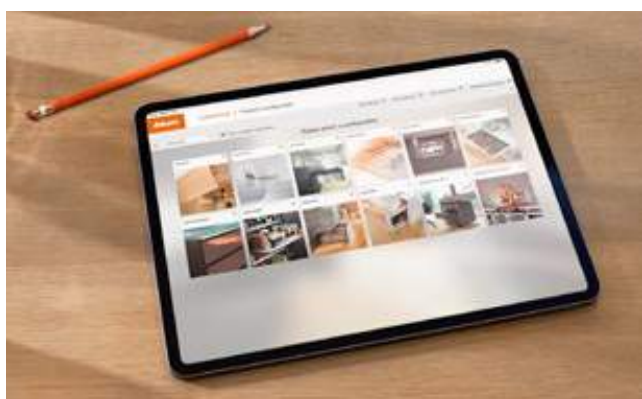


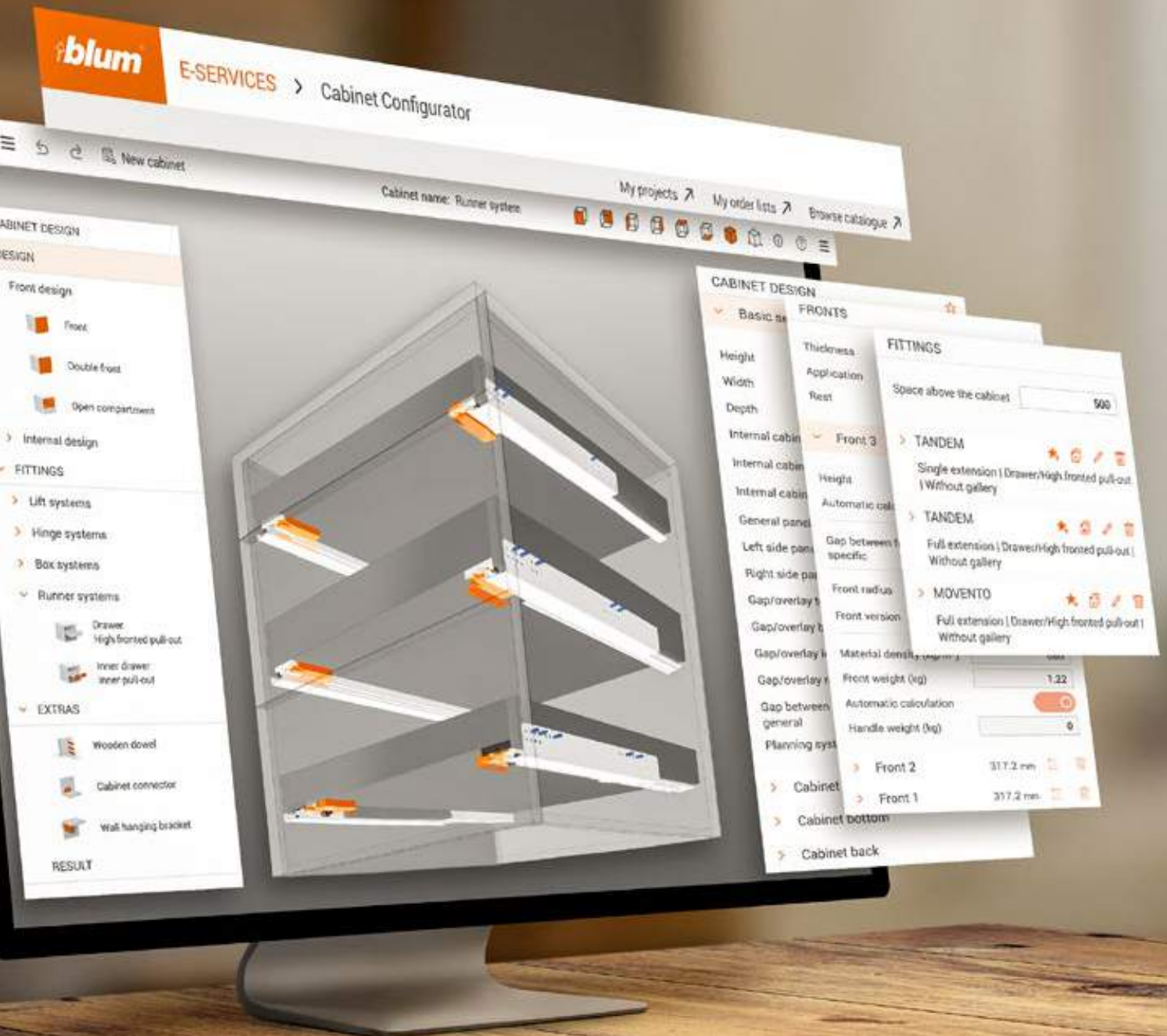
Serviços e ajudas de montagem – personalizados, práticos e profissionais

Para o sistema de correções TANDEM, oferecemos a você serviços e ajudas de montagem customizados. Nosso suporte está disponível ao longo de toda a cadeia de processos: são 24 horas com auxílio de nossos E-SERVICES na planificação, construção e seleção de produtos. Para a produção, além das máquinas de furação e colocação de ferragens, temos também no programa gabaritos especiais de furação, tais como para TANDEM com técnica de encaixe ou para a ferragem de ajuste frontal TANDEM.



Configurador de produtos
www.blum.com/productconfigurator





Configurador de armários
www.blum.com/cabinetconfig

O sistema de corredeiras adequado para cada exigência

De acordo com suas necessidades, você pode escolher entre diferentes variantes para sua gaveta: o versátil sistema de corredeiras TANDEM convence com um amplo programa. São vários tipos de extensões e 3 tecnologias de movimento. O sistema de corredeiras ocultas MOVENTO é a solução sofisticada para as mais altas exigências: com deslizamento suave sincronizado, ajuste quadridimensional e compatibilidade com as 4 tecnologias de movimento Blum.

TANDEM
Extensão total

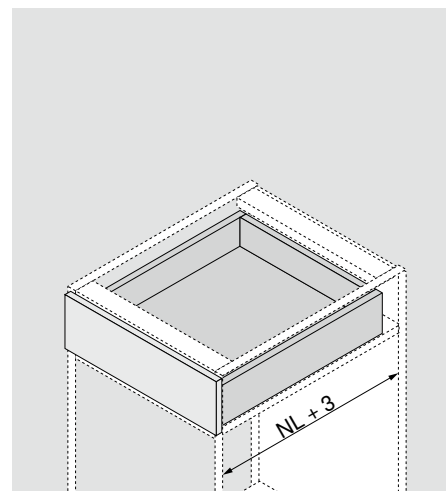
TANDEM
Extensão parcial

MOVIMENTO



560H – Técnica do acoplamento – Extensão total – BLUMOTION

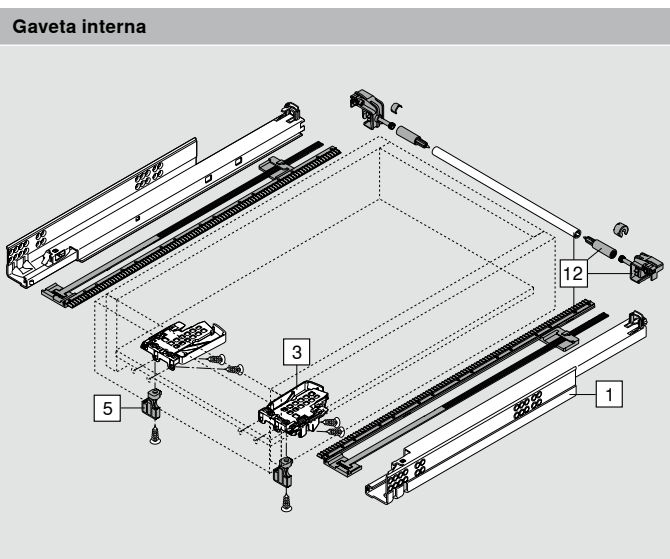
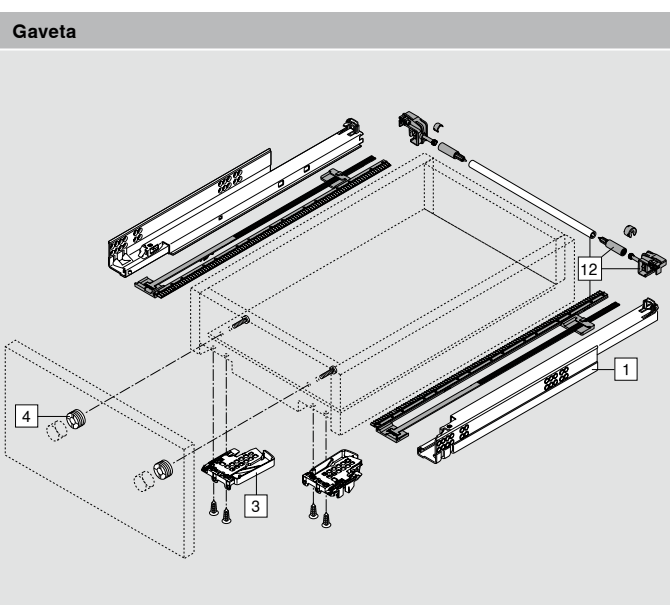

- Extensão total oculta TANDEM para gavetas de madeira com placas de 11 a 16 mm de espessura
- Com a tecnologia de movimento integrada BLUMOTION para um fechamento leve e silencioso
- Ideal para o emprego com SERVO-DRIVE – o sistema elétrico de auxílio de abertura¹
- Cilindros em matéria plástica de baixo desgaste permitem um deslizamento suave
- Regulagem de altura sem uso de ferramentas por acoplamento
- Regulagem de inclinação frontal integrada sem uso de ferramentas


Informação útil para o pedido

1	Corrediças e/d	
	Comprimento nominal NL	Capacidade de carga 30 kg
	mm	
	250	560H2500B
	270	560H2700B
	300	560H3000B
	320	560H3200B
	350	560H3500B
	380	560H3800B
	400	560H4000B
	420	560H4200B
	450	560H4500B
	480	560H4800B
	500	560H5000B
520	560H5200B	
550	560H5500B	
600	560H6000B	

BLUMOTION integrado

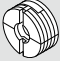

3	Acoplamento e/d	
	Matéria plástica/zinco laranja	T51.1700.04
	Com regulagem de altura	
	Encomendar esquerda e direita	




¹ Informações sobre pedido e planificação do SERVO-DRIVE para TANDEM, você encontra no catálogo Blum: www.blum.com/catalogue

560H – Técnica do acoplamento – Extensão total – BLUMOTION

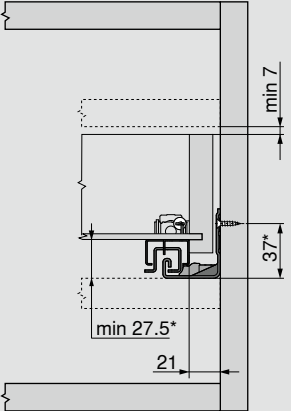
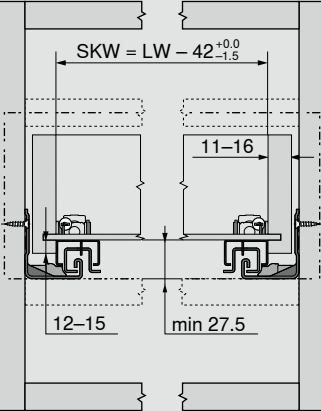
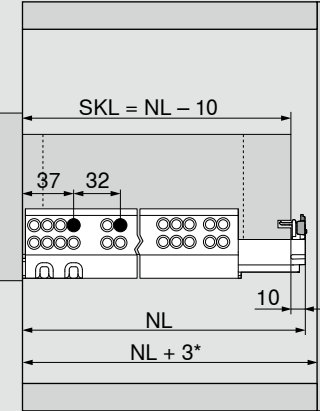
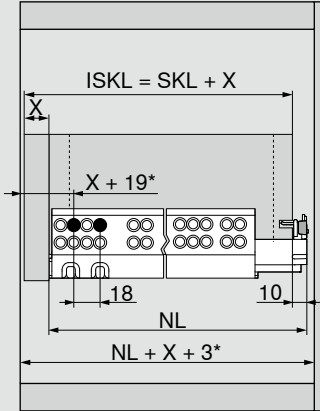
Acessórios

4	Ferragem de ajuste frontal	
	Matéria plástica Natural	295.1000
12	Kit Estabilização lateral para extensão total	
	Comprimento nominal NL mm	
	Até 410	ZST.410TV
	Até 600	ZST.600TV
	Até 750	ZST.750TV
	Para cortar no comprimento Ideal até largura de armário KB 1400 mm	
	Recorte: Largura livre do armário LW – 254 mm Comprimento nominal NL + 12 mm	
	Recomendamos uma estabilização lateral em extensões amplas com comprimentos nominais curtos	

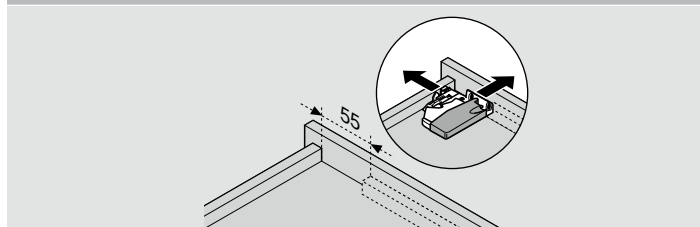
5	POSISTOP	
	Matéria plástica RAL 7037 cinza poeira	298.5500
	Encosto de profundidade	
	Compatível apenas com acoplamento T51.1700.04	
	Somente para aplicações porta embutida	

560H – Técnica do acoplamento – Extensão total – BLUMOTION

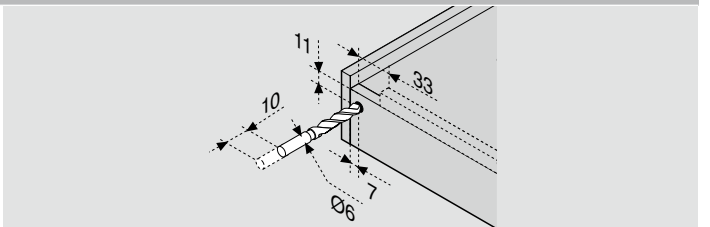
Planificação

Espaço ocupado no armário	Gaveta/Gaveta interna	Gaveta	Gaveta interna
			
<p>* +3 mm com estabilização lateral</p>	<p>SKW Largura livre da gaveta</p> <p>LW Largura livre do armário</p>	<p>SKL Comprimento da gaveta</p> <p>NL Comprimento nominal</p> <p>* Adicionalmente +12 mm com estabilização lateral</p>	<p>ISKL Comprimento da gaveta interna</p> <p>SKL Comprimento da gaveta</p> <p>NL Comprimento nominal</p> <p>X Espessura frontal</p> <p>* Adicionalmente +2 mm com POSISTOP</p>

Trabalho com gavetas



Utilizar gabarito de furações T65.1000.02

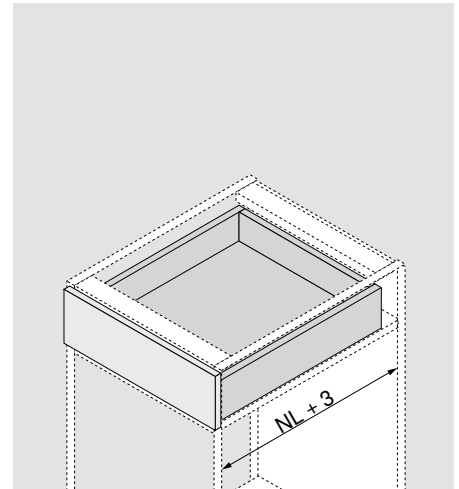


Utilizar gabarito de furações T65.1000.02

560H – Técnica do acoplamento – Extensão total – TIP-ON integrado



- Extensão total oculta TANDEM para gavetas de madeira com placas de 11 a 16 mm de espessura
- Com a tecnologia de movimento integrada TIP-ON – o sistema de auxílio de abertura mecânico
- Cilindros em matéria plástica de baixo desgaste permitem um deslizamento suave
- Regulagem de altura sem uso de ferramentas por acoplamento
- Regulagem de inclinação frontal integrada sem uso de ferramentas
- Regulagem de profundidade integrada sem uso de ferramentas
- Recomendação: sincronização opcional TIP-ON para a liberação segura também em frentes amplas



Informação útil para o pedido

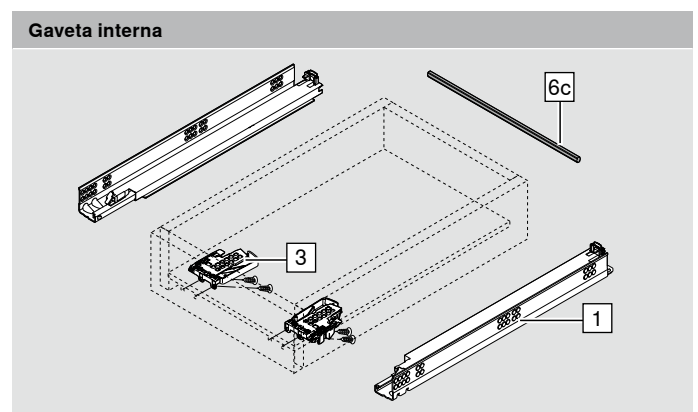
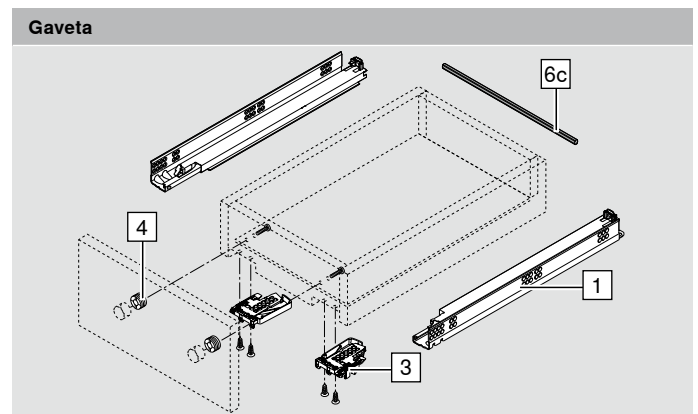
1	Corrediças e/d	
	Comprimento nominal NL	Capacidade de carga 30 kg
	mm	
	250	560H2500T
	270	560H2700T
	300	560H3000T
	320	560H3200T
	350	560H3500T
	380	560H3800T
	400	560H4000T
	420	560H4200T
	450	560H4500T
	480	560H4800T
	500	560H5000T
520	560H5200T	
550	560H5500T	
600	560H6000T	
TIP-ON integrado		

6c	Eixo de sincronização – TIP-ON		
	Largura do armário KB (mm)	Versão	
	Até 1200	Eixo de perfil	T57.1140S
Para cortar no comprimento Para cada largura de armário, recomendamos a utilização de um eixo de sincronização. Recorte: largura livre do armário LW – 31 mm			

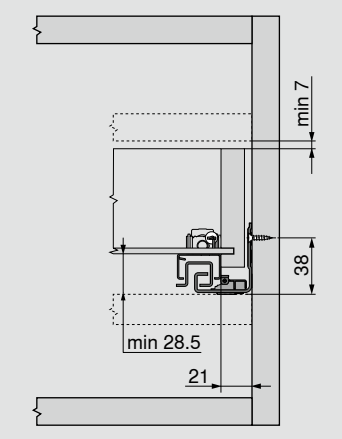
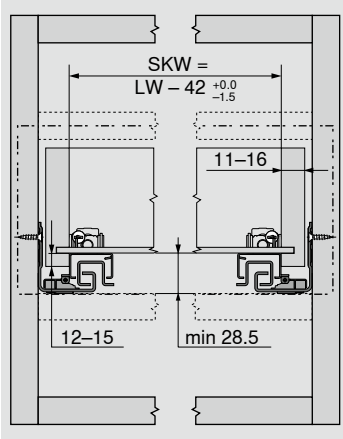
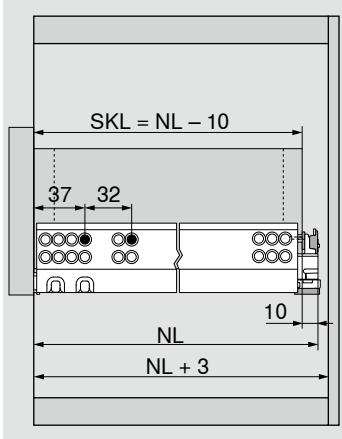
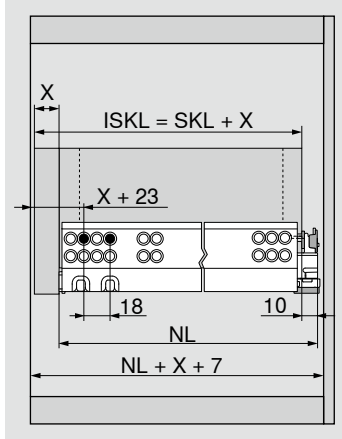
3	Acoplamento e/d	
	Matéria plástica/zinco laranja	T51.1700.04
	Com regulagem de altura	
	Encomendar esquerda e direita	

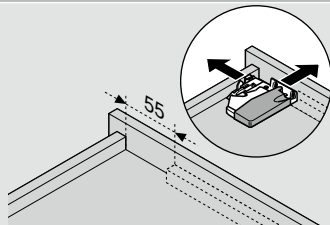
Acessórios

4	Ferragem de ajuste frontal	
	Matéria plástica Natural	295.1000

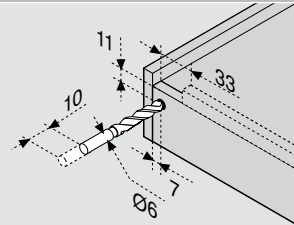


560H – Técnica do acoplamento – Extensão total – TIP-ON integrado
Planificação

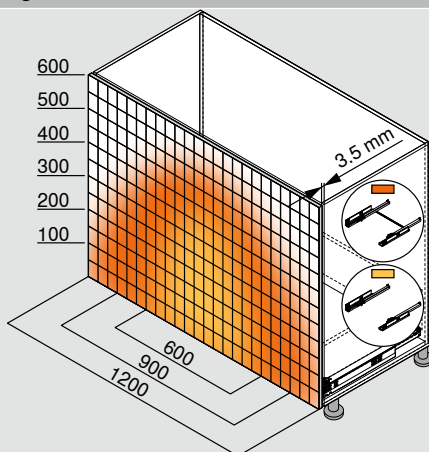
Espaço ocupado no armário	Gaveta/Gaveta interna	Gaveta	Gaveta interna
			
	SKW Largura livre da gaveta	SKL Comprimento da gaveta	ISKL Comprimento da gaveta interna
	LW Largura livre do armário	NL Comprimento nominal	SKL Comprimento da gaveta
			NL Comprimento nominal
			X Espessura frontal

Trabalho com gavetas


Utilizar gabarito de furações T65.1000.02



Utilizar gabarito de furações T65.1000.02

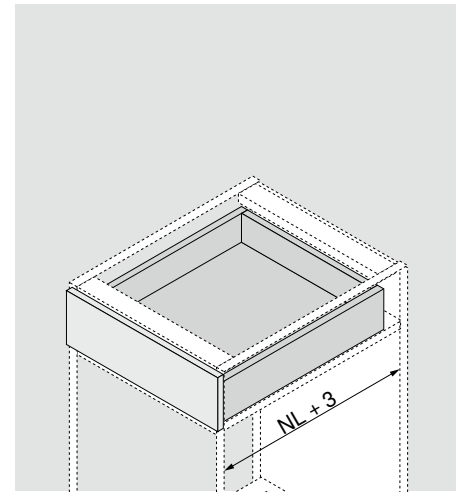
Área de desengate


Exemplo para 560H – 30 kg, comprimento nominal NL 500 mm, gaveta de quatro lados, com sincronização

550H – Técnica do acoplamento – Extensão parcial – BLUMOTION



- Extensão parcial oculta TANDEM para gavetas de madeira com placas de 11 a 16 mm de espessura
- Com encosto limitador macio na abertura e a tecnologia de movimento integrada BLUMOTION para um fechamento leve e silencioso
- Ideal para o emprego com SERVO-DRIVE – o sistema elétrico de auxílio de abertura¹
- Cilindros em matéria plástica de baixo desgaste permitem um deslizamento suave
- Regulagem de altura sem uso de ferramentas por acoplamento

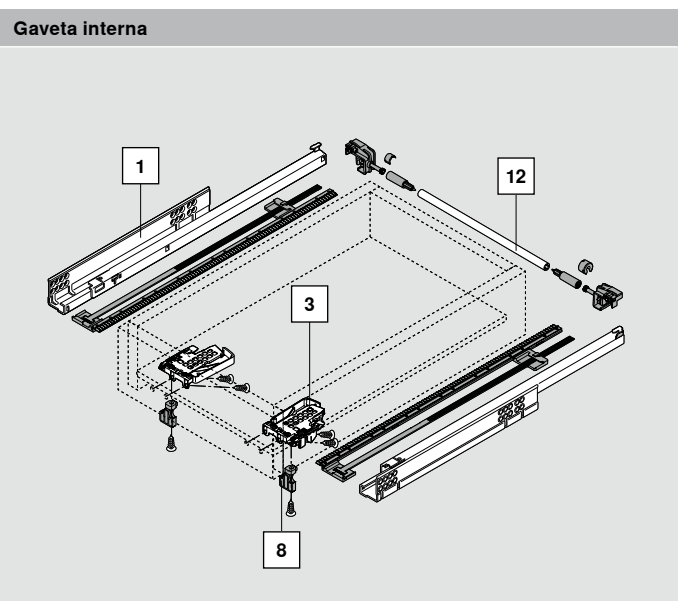
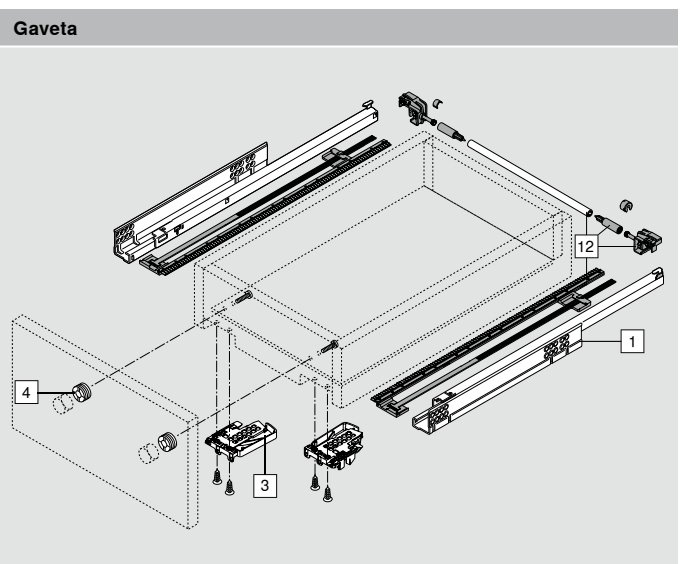


Informação útil para o pedido

1	Corrediças e/d	
	Comprimento nominal NL	Capacidade de carga 30 kg
	mm	
	270	550H2700B
	300	550H3000B
	350	550H3500B
	400	550H4000B
	450	550H4500B
	500	550H5000B
	550	550H5500B
600	550H6000B	
650	550H6500B	

BLUMOTION integrado

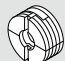
3	Acoplamento e/d	
	Matéria plástica/zinco laranja	T51.1700.04
	Com regulagem de altura	
	Encomendar esquerda e direita	





¹ Informações sobre pedido e planificação do SERVO-DRIVE para TANDEM, você encontra no catálogo Blum: www.blum.com/catalogue

550H – Técnica do acoplamento – Extensão parcial – BLUMOTION

Acessórios

4	Ferragem de ajuste frontal	
	Matéria plástica Natural	295.1000

12	Kit Estabilização lateral para extensão parcial	
	Comprimento nominal mm	
	Até 400	ZST.410TT
	Até 650	ZST.650TT
	Para cortar no comprimento Ideal até largura de armário KB 1400 mm	
	Recorte: Largura livre do armário LW – 222 mm Comprimento nominal NL + 12 mm	
	Recomendamos uma estabilização lateral em extensões amplas com comprimentos nominais curtos	

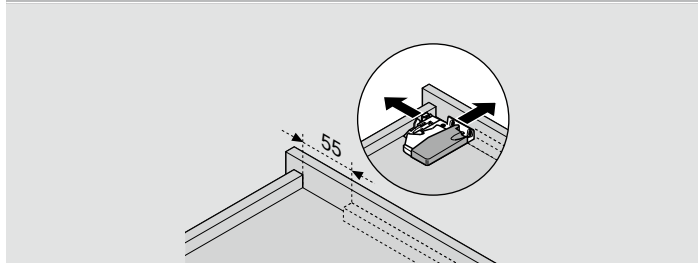
8	POSISTOP	
	Matéria plástica RAL 7037 cinza	298.5500
	Encosto de profundidade	
	Somente para aplicações porta embutida	

550H – Técnica do acoplamento – Extensão parcial – BLUMOTION

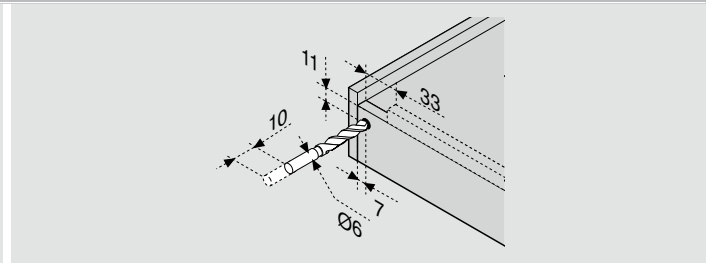
Planificação

Espaço ocupado no armário	Gaveta/Gaveta interna	Gaveta	Gaveta interna
<p>A 3 mm de distância para intercâmbio com extensão total</p>	<p>SKW Largura livre da gaveta</p>	<p>SKL Comprimento da gaveta</p> <p>NL Comprimento nominal</p>	<p>ISKL Comprimento da gaveta interna</p>
<p>* +3 mm com estabilização lateral</p>	<p>LW Largura livre do armário</p>	<p>* Adicionalmente +12 mm com estabilização lateral</p>	<p>SKL Comprimento da gaveta</p> <p>NL Comprimento nominal</p> <p>X Espessura frontal</p>
			<p>* Adicionalmente +2 mm com POSISTOP</p>

Trabalho com gavetas



Utilizar gabarito de furações T65.1000.02

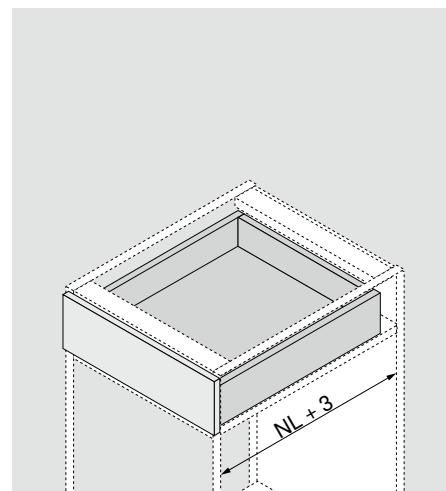


Utilizar gabarito de furações T65.1000.02

550H – Técnica do acoplamento – Extensão parcial – TIP-ON integrado



- Extensão parcial oculta TANDEM para gavetas de madeira com placas de 11 a 16 mm de espessura
- Com encosto limitador macio na abertura
- Com a tecnologia de movimento integrada TIP-ON – o sistema de auxílio de abertura mecânico
- Cilindros em matéria plástica de baixo desgaste permitem um deslizamento suave
- Regulagem de altura sem uso de ferramentas por acoplamento
- Regulagem de profundidade integrada sem uso de ferramentas
- Recomendação: sincronização opcional TIP-ON para a liberação segura também em frentes amplas



Informação útil para o pedido

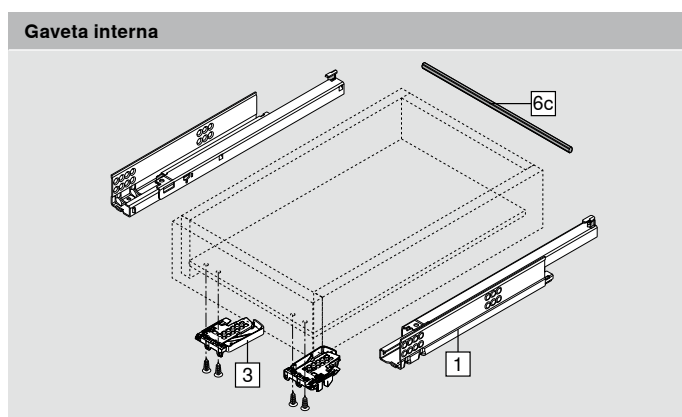
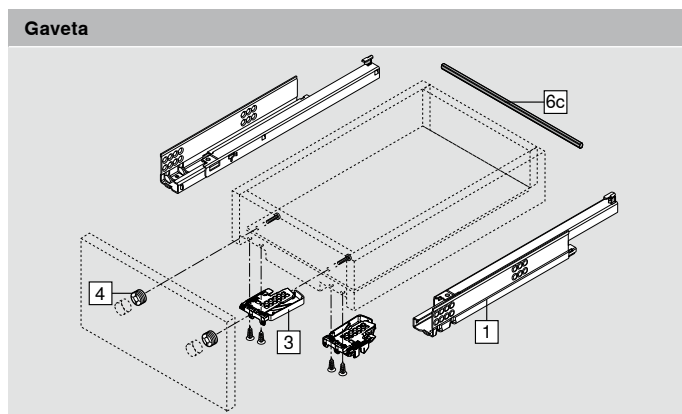
1	Corrediças e/d	
	Comprimento nominal NL	Capacidade de carga 30 kg
	mm	
	270	550H2700T
	300	550H3000T
	350	550H3500T
	400	550H4000T
	450	550H4500T
	500	550H5000T
	550	550H5500T
600	550H6000T	
650	550H6500T	
TIP-ON integrado		

3	Acoplamento e/d	
	Matéria plástica/zinco laranja	T51.1700.04
	Com regulagem de altura	
	Encomendar esquerda e direita	

Acessórios

4	Ferragem de ajuste frontal	
	Matéria plástica Natural	295.1000

6c	Eixo de sincronização – TIP-ON		
	Largura do armário KB (mm)	Versão	
	Até 1200	Eixo de perfil	T57.1140S
Para cortar no comprimento Para cada largura de armário, recomendamos a utilização de um eixo de sincronização. Recorte: largura livre do armário LW – 31 mm			

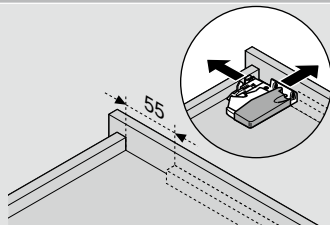


550H – Técnica do acoplamento – Extensão parcial – TIP-ON integrado

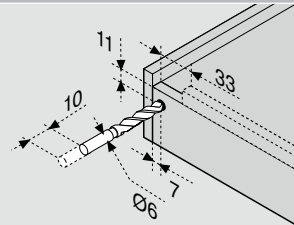
Planificação

Espaço ocupado no armário	Gaveta/Gaveta interna	Gaveta	Gaveta interna
<p>A 3 mm de distância para intercâmbio com extensão total</p>	<p>SKW Largura livre da gaveta</p> <p>LW Largura livre do armário</p>	<p>SKL Comprimento da gaveta</p> <p>NL Comprimento nominal</p>	<p>ISKL Comprimento da gaveta interna</p> <p>SKL Comprimento da gaveta</p> <p>NL Comprimento nominal</p> <p>X Espessura frontal</p>

Trabalho com gavetas

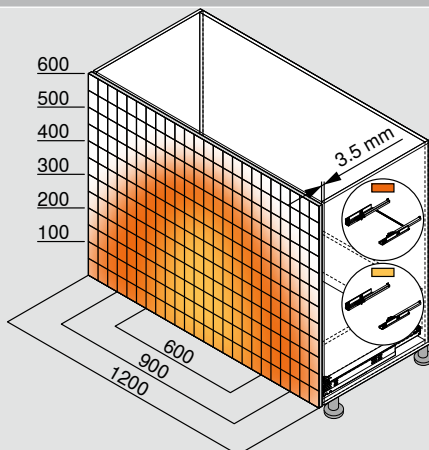


Utilizar gabarito de furações T65.1000.02



Utilizar gabarito de furações T65.1000.02

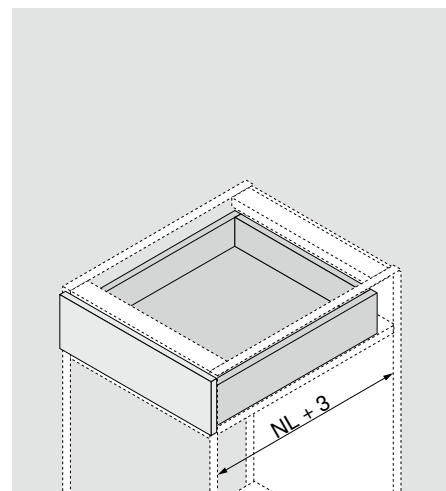
Área de desengate



Exemplo para 560H – 30 kg, comprimento nominal NL 500 mm, gaveta de quatro lados, com sincronização

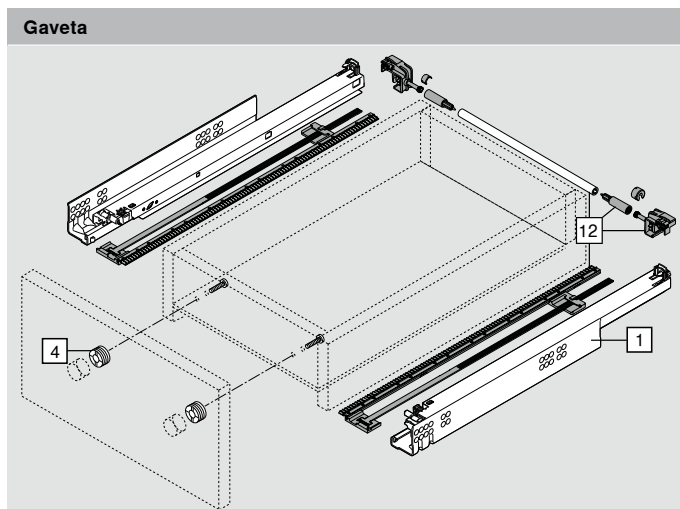
561H – Técnica do encaixe – Extensão total – BLUMOTION


- Extensão total oculta TANDEM para gavetas de madeira com placas de 11 a 16 mm de espessura
- Com a tecnologia de movimento integrada BLUMOTION para um fechamento leve e silencioso
- Ideal para o emprego com SERVO-DRIVE – o sistema elétrico de auxílio de abertura¹
- Cilindros em matéria plástica de baixo desgaste permitem um deslizamento suave
- Segurança antielevação e ajuste de altura integrados no sistema de corrediças
- Regulagem sem ferramentas da inclinação frontal integrada

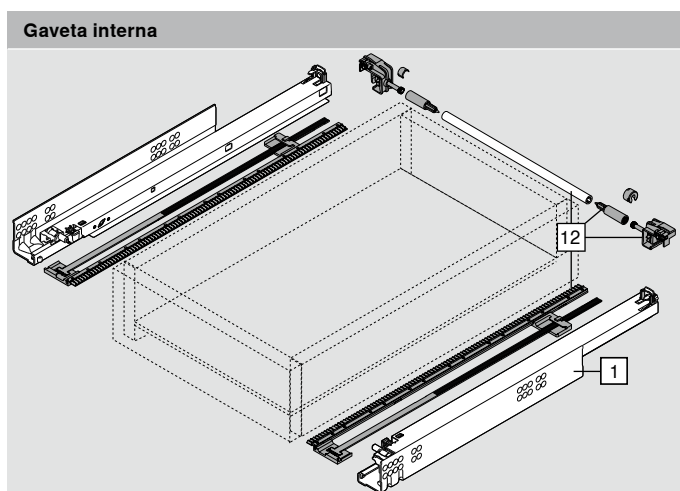

Informação útil para o pedido

1	Corrediças e/d	
	Comprimento nominal NL	Capacidade de carga 30 kg
	mm	
	260	561H2601B
	285	561H2851B
	310	561H3101B
	335	561H3351B
	360	561H3601B
	385	561H3851B
	410	561H4101B
	435	561H4351B
	460	561H4601B
	485	561H4851B
	510	561H5101B
535	561H5351B	
560	561H5601B	
BLUMOTION integrado		

4	Ferragem de ajuste frontal	
	Matéria plástica Natural	295.1000


Acessórios

12	Kit Estabilização lateral para extensão total	
	Comprimento nominal NL	
	mm	
	Até 410	ZST.410TV
	Até 600	ZST.600TV
	Até 750	ZST.750TV
Para cortar no comprimento Ideal até largura de armário KB 1400 mm		
Recorte: Largura livre do armário LW – 254 mm Comprimento nominal NL + 12 mm		
Recomendamos uma estabilização lateral em extensões amplas com comprimentos nominais curtos		



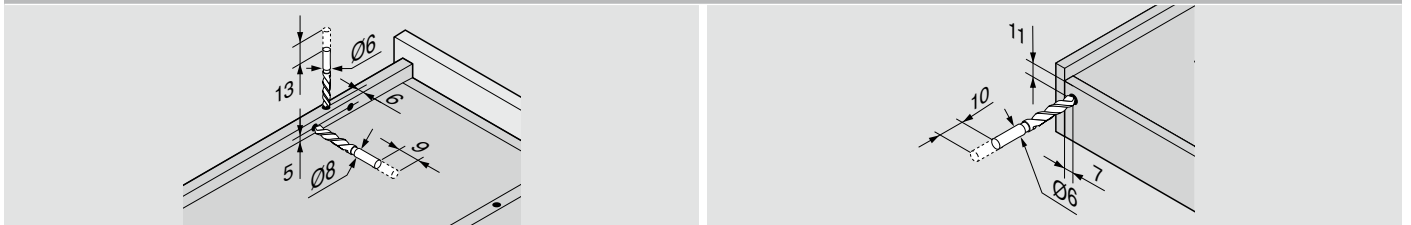
¹ Informações sobre pedido e planificação do SERVO-DRIVE para TANDEM, você encontra no catálogo Blum: www.blum.com/catalogue

561H – Técnica do encaixe – Extensão total – BLUMOTION

Planificação

Espaço ocupado no armário	Gaveta/Gaveta interna	Gaveta	Gaveta interna
* + 3 mm com estabilização lateral	SKW Largura livre da gaveta	SKL Comprimento da gaveta	ISKL Comprimento da gaveta interna
	LW Largura livre do armário	NL Comprimento nominal	
		* Adicionalmente +12 mm com estabilização lateral	SKL Comprimento da gaveta
			NL Comprimento nominal
			X Espessura frontal

Trabalho com gavetas



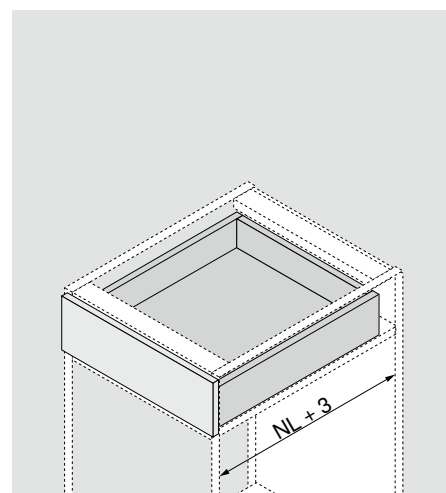
Utilizar gabarito de furações T65.1000.02

Trabalho com gavetas

	Comprimento nominal	Aletas de encaixe	Segurança antielevação
	NL (mm)	X2 (mm)	X3 (mm)
	260	205	185
	285	220	200
	310	230	242
	335	245	257
	360	275	287
	385	285	297
	410	300	344
	435	310	354
	460	335	379
	485	350	394
	510	360	436
	535	375	451
	560	405	481

561H – Técnica do encaixe – Extensão total – TIP-ON integrado


- Extensão total oculta TANDEM para gavetas de madeira com placas de 11 a 16 mm de espessura
- Com a tecnologia de movimento integrada TIP-ON – o sistema de auxílio de abertura mecânico
- Cilindros em matéria plástica de baixo desgaste permitem um deslizamento suave
- Segurança antielevação e regulação de altura e de inclinação frontal integradas
- Regulação de profundidade integrada sem uso de ferramentas
- Recomendação: sincronização opcional TIP-ON para a liberação segura também em frentes amplas


Informação útil para o pedido

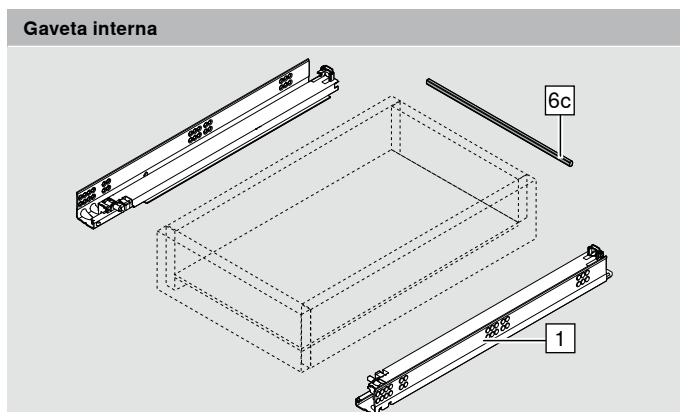
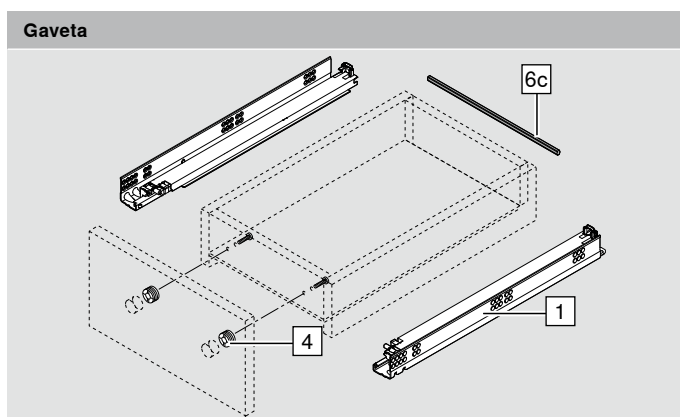
1	Corrediças e/d	
	Comprimento nominal NL mm	Capacidade de carga 30 kg
	260	561H2601T
	285	561H2851T
	310	561H3101T
	335	561H3351T
	360	561H3601T
	385	561H3851T
	410	561H4101T
	435	561H4351T
	460	561H4601T
	485	561H4851T
	510	561H5101T
	535	561H5351T
560	561H5601T	

TIP-ON integrado

6c	Eixo de sincronização – TIP-ON		
	Largura do armário KB (mm)	Versão	
	Até 1200	Eixo de perfil	T57.1140S
Para cortar no comprimento Recomendamos a utilização de um eixo de sincronização Recorte: largura livre do armário LW – 31 mm			

Acessórios

4	Ferragem de ajuste frontal	
	Matéria plástica Natural	295.1000

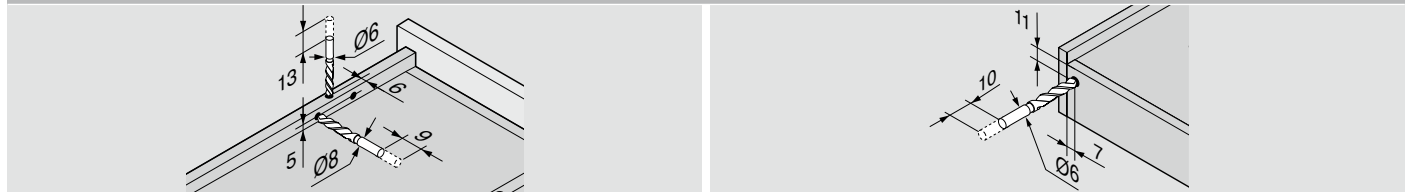


561H – Técnica do encaixe – Extensão total – TIP-ON integrado

Planificação

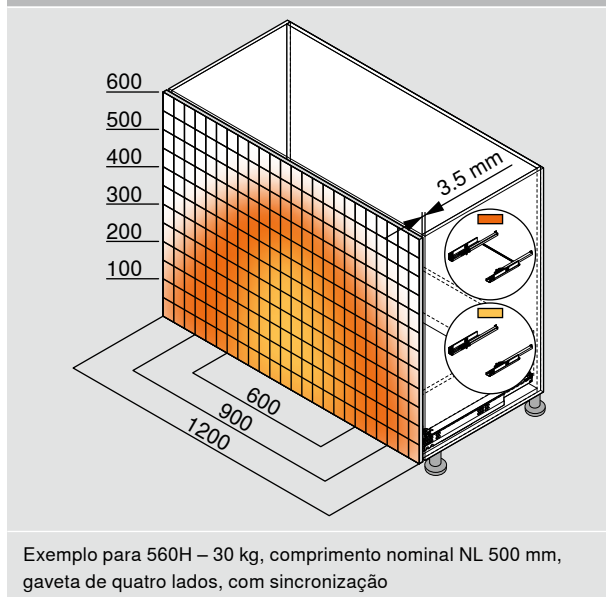
Espaço ocupado no armário	Gaveta/Gaveta interna	Gaveta	Gaveta interna
	<p>SKW Largura livre da gaveta</p> <p>LW Largura livre do armário</p>	<p>SKL Comprimento da gaveta</p> <p>NL Comprimento nominal</p>	<p>ISKL Comprimento da gaveta interna</p> <p>SKL Comprimento da gaveta</p> <p>NL Comprimento nominal</p> <p>X Espessura frontal</p>

Trabalho com gavetas



Utilizar gabarito de furações T65.1000.02

Área de desengate

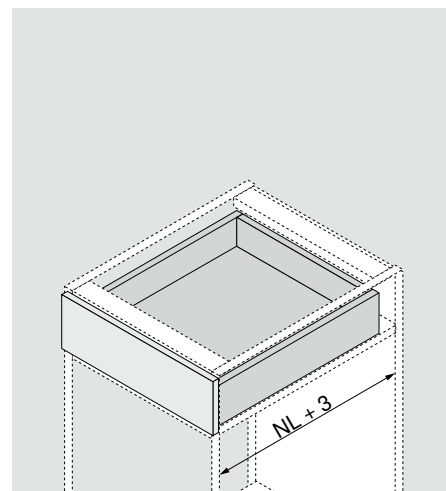


Trabalho com gavetas

	Comprimento nominal NL (mm)	Aletas de encaixe X2 (mm)	Segurança antielevação X1 (mm)
	260	205	185
	285	220	200
	310	230	242
	335	245	257
	360	275	287
	385	285	297
	410	300	344
	435	310	354
	460	335	379
	485	350	394
	510	360	436
	535	375	451
	560	405	481

551H – Técnica do encaixe – Extensão parcial – BLUMOTION

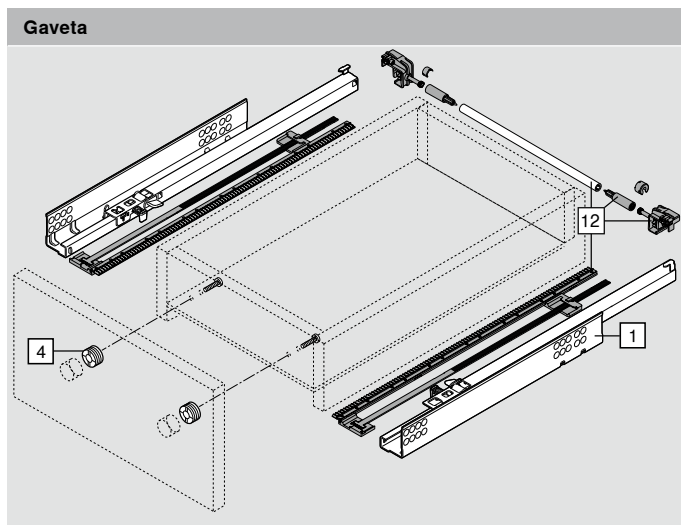

- Extensão parcial oculta TANDEM para gavetas de madeira com placas de 11 a 16 mm de espessura
- Com encosto limitador macio na abertura e a tecnologia de movimento integrada BLUMOTION para um fechamento leve e silencioso
- Ideal para o emprego com SERVO-DRIVE – o sistema elétrico de auxílio de abertura¹
- Cilindros em matéria plástica de baixo desgaste permitem um deslizamento suave
- Segurança antielevação e ajuste de altura integrados no sistema de corrediças


Informação útil para o pedido

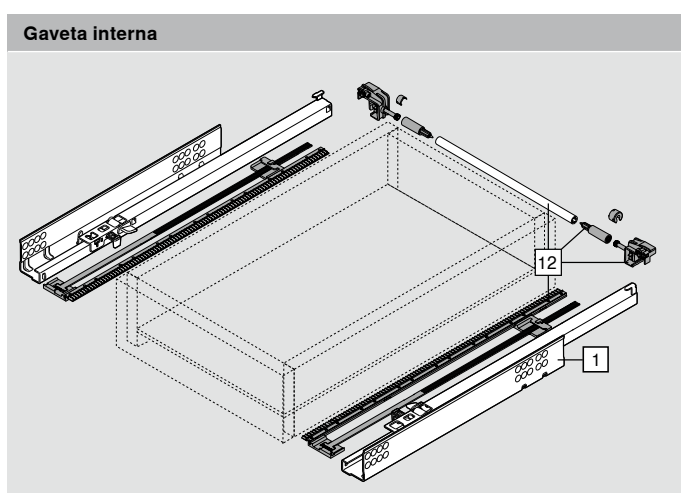
1	Corrediças e/d	
	Comprimento nominal NL	Capacidade de carga 30 kg
	mm	
	260	551H2601B
	285	551H2851B
	310	551H3101B
	335	551H3351B
	360	551H3601B
	385	551H3851B
	410	551H4101B
	435	551H4351B
	460	551H4601B
	485	551H4851B
510	551H5101B	
535	551H5351B	
560	551H5601B	

BLUMOTION integrado

4	Ferragem de ajuste frontal	
	Matéria plástica Natural	295.1000


Acessórios

12	Kit Estabilização lateral para extensão parcial	
	Comprimento nominal	
	mm	
	Até 400	ZST.410TT
Até 650	ZST.650TT	
Para cortar no comprimento Ideal até largura de armário KB 1400 mm		
Recorte: Largura livre do armário LW – 222 mm Comprimento nominal NL + 12 mm		
Recomendamos uma estabilização lateral em extensões amplas com comprimentos nominais curtos		



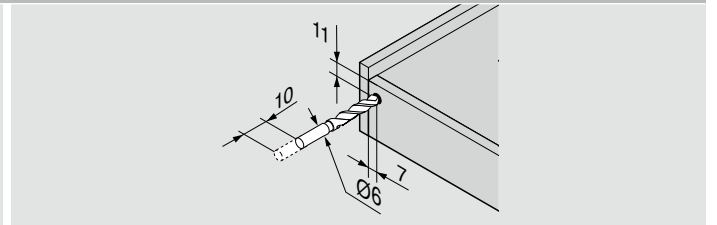
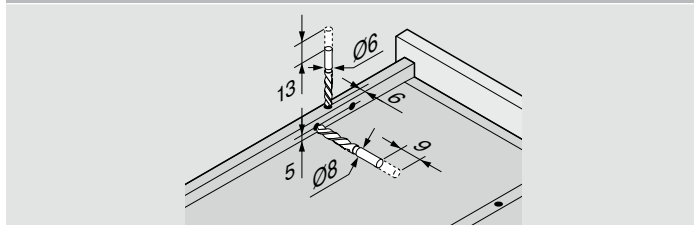
¹ Informações sobre pedido e planificação do SERVO-DRIVE para TANDEM, você encontra no catálogo Blum: www.blum.com/catalogue

551H – Técnica do encaixe – Extensão parcial – BLUMOTION

Planificação

Espaço ocupado no armário	Gaveta/Gaveta interna	Gaveta	Gaveta interna
<p>A 3 mm de distância para intercâmbio com extensão total</p> <p>* +3 mm com estabilização lateral</p>	<p>SKW Largura livre da gaveta</p> <p>LW Largura livre do armário</p>	<p>SKL Comprimento da gaveta</p> <p>NL Comprimento nominal</p> <p>* Adicionalmente +12 mm com estabilização lateral</p>	<p>ISKL Comprimento da gaveta interna</p> <p>SKL Comprimento da gaveta</p> <p>NL Comprimento nominal</p> <p>X Espessura frontal</p>

Trabalho com gavetas



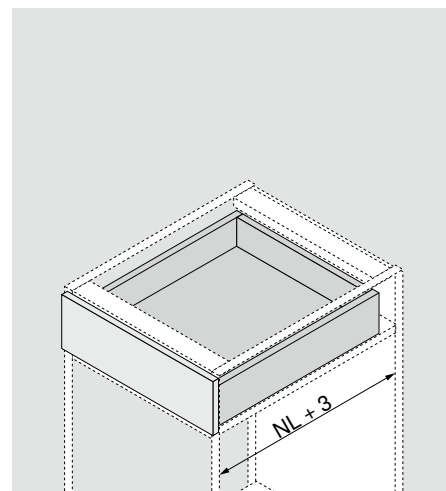
Utilizar gabarito de furações T65.1000.02

Trabalho com gavetas

	Comprimento nominal	Aletas de encaixe	Segurança antielevação
	NL (mm)	X2 (mm)	X1 (mm)
	260	205	185
	285	220	200
	310	230	210
	335	245	225
	360	275	255
	385	285	265
	410	300	280
	435	310	290
	460	335	315
	485	350	330
	510	360	340
	535	375	355
	560	405	385

551H – Técnica do encaixe – Extensão parcial – TIP-ON integrado


- Extensão parcial oculta TANDEM para gavetas de madeira com placas de 11 a 16 mm de espessura
- Com a tecnologia de movimento integrada TIP-ON – o sistema de auxílio de abertura mecânico
- Cilindros em matéria plástica de baixo desgaste permitem um deslizamento suave
- Segurança antielevação e ajuste de altura integrados no sistema de corrediças
- Regulagem de profundidade integrada sem uso de ferramentas
- Recomendação: sincronização opcional TIP-ON para a liberação segura também em frentes amplas


Informação útil para o pedido

1	Corrediças e/d	
	Comprimento nominal NL mm	Capacidade de carga 30 kg
	260	551H2601T
	285	551H2851T
	310	551H3101T
	335	551H3351T
	360	551H3601T
	385	551H3851T
	410	551H4101T
	435	551H4351T
	460	551H4601T
	485	551H4851T
	510	551H5101T
	535	551H5351T
	560	551H5601T

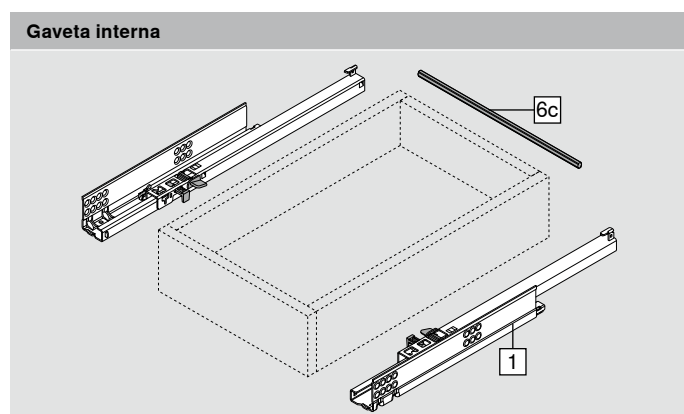
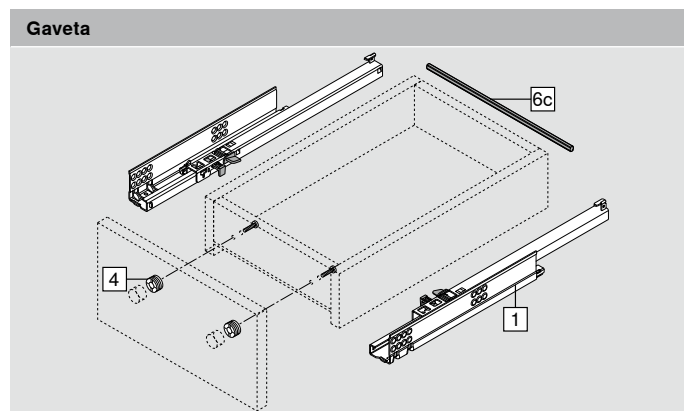
TIP-ON integrado

6c	Eixo de sincronização – TIP-ON	
	Largura do armário KB (mm)	Versão
	Até 1200	Eixo de perfil
		T57.1140S

Para cortar no comprimento
Recomendamos a utilização de um eixo de sincronização
Recorte: largura livre do armário LW – 31 mm

Acessórios

4	Ferragem de ajuste frontal	
	Matéria plástica Natural	295.1000

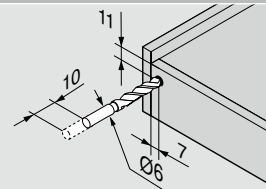
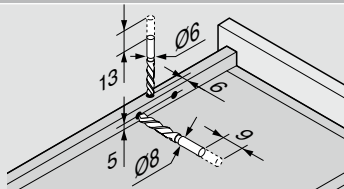


551H – Técnica do encaixe – Extensão parcial – TIP-ON integrado

Planificação

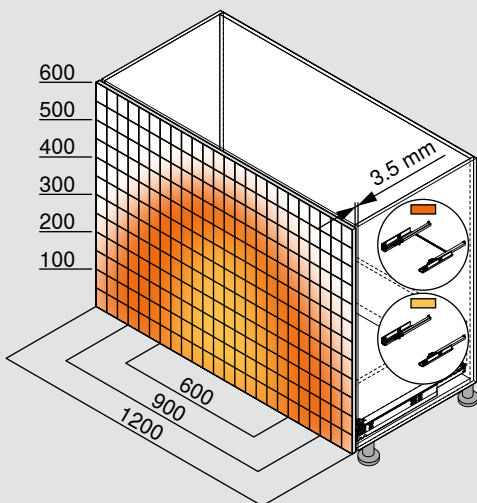
Espaço ocupado no armário	Gaveta/Gaveta interna	Gaveta	Gaveta interna
A 3 mm de distância para intercâmbio com extensão total	SKW Largura livre da gaveta	SKL Comprimento da gaveta	ISKL Comprimento da gaveta interna
	LW Largura livre do armário	NL Comprimento nominal	SKL Comprimento da gaveta
			NL Comprimento nominal
			X Espessura frontal

Trabalho com gavetas



Utilizar gabarito de furações T65.1000.02

Área de desengate

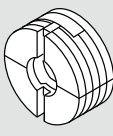


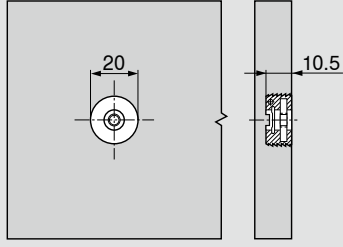
Exemplo para 560H – 30 kg, comprimento nominal NL 500 mm, gaveta de quatro lados, com sincronização

Trabalho com gavetas

	Comprimento nominal NL (mm)	Aletas de encaixe X2 (mm)	Segurança antielevação X1 (mm)
	260	205	185
	285	220	200
	310	230	210
	335	245	225
	360	275	255
	385	285	265
	410	300	280
	435	310	290
	460	335	315
	485	350	330
	510	360	340
	535	375	355
	560	405	385


Acessórios

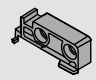
Ferragem de ajuste frontal	
	Com porca em aço pré-montada Para gavetas de quatro lados Ajuste frontal bidimensional (± 2 mm) Material: matéria plástica Cor: natural
	295.1000

Planificação

Matriz para MINIPRESS + PRO-CENTER MZM.0095

Kit Estabilização lateral para extensão total		
	Comprimento nominal NL	
	mm	
	Até 410	ZST.410TV
	Até 600	ZST.600TV
	Até 750	ZST.750TV
Para cortar no comprimento Ideal até largura de armário KB 1400 mm		
Recorte: Largura livre do armário LW – 254 mm Comprimento nominal NL + 12 mm		
Recomendamos uma estabilização lateral em extensões amplas com comprimentos nominais curtos		

Kit Estabilização lateral para extensão parcial		
	Comprimento nominal	
	mm	
	Até 400	ZST.410TT
	Até 650	ZST.650TT
Para cortar no comprimento Ideal até largura de armário KB 1400 mm		
Recorte: Largura livre do armário LW – 222 mm Comprimento nominal NL + 12 mm		
Recomendamos uma estabilização lateral em extensões amplas com comprimentos nominais curtos.		

POSISTOP	
	Matéria plástica RAL 7037 cinza
	298.5500
	Encosto de profundidade Somente para aplicações porta embutida

Presilha – Prateleira sem trava	
	Matéria plástica Natural
	T51.7000.01

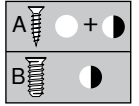
Trava para prateleiras (kit)	
	Material Matéria plástica
	Cor Cinza-orion fosco
	Consiste em: 2 x unidade de bloqueio* 2 x elemento de travamento 1 x instruções de montagem
	295H5700
	Fixação com parafusos autoatarraxantes Ø 3.5 x 15 mm, Ref. 609.1500 ou parafusos EURO, Ref. 661.1450.HG
	* Fixação possível somente com parafusos autoatarraxantes
	Recomendamos uma estabilização lateral em extensões amplas e comprimentos nominais curtos. Esta melhora o engate da unidade de bloqueio
	Ao instalar a trava da prateleira, certifique-se de deixar a regulagem de inclinação na configuração de fábrica

Trava para prateleiras – Eixo de sincronização		
	Material Alumínio	
	Cor Bruto	
	Para cortar no comprimento	
	ZST.1089W	
	Opcional	ZST.1160W
Ideal para largura de armário KB 1200 mm		
Recorte: LW – 87 ± 1 mm		
A trava para prateleiras pode ser desbloqueada com uma só mão por meio da sincronização		

Outras informações sobre a trava para prateleiras em EP-552 Trava para prateleiras

Fixação das correções 560H/561H com BLUMOTION

Correção 560H – 30 kg										
NL	19	37	69	133	165	229	243	261	284	325
250–270	○ ○ ● ○ ○ ○ ○	○ ● ○ ○	○ ○ ● ○ ○ ○ ○	○ ○ ● ○ ○ ○ ○						
300–380	○ ○ ● ○ ○ ○ ○	○ ● ○ ○		○ ○ ● ○ ○ ○ ○			○ ○ ● ○ ○ ○ ○			
400–420	○ ○ ● ○ ○ ○ ○	○ ● ○ ○		○ ○ ● ○ ○ ○ ○		○ ○ ● ○ ○ ○ ○				
450–480	○ ○ ● ○ ○ ○ ○	○ ● ○ ○		○ ○ ● ○ ○ ○ ○			○ ○ ● ○ ○ ○ ○			
500–550	○ ○ ● ○ ○ ○ ○	○ ● ○ ○					○ ○ ● ○ ○ ○ ○		○ ○ ● ○ ○ ○ ○	
600	○ ○ ● ○ ○ ○ ○	○ ● ○ ○					○ ○ ● ○ ○ ○ ○			○ ● ○ ○



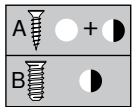
NL Comprimento nominal

A Parafuso autoatarraxante Ø 4 x 15 mm

B Parafuso EURO, Ref. 661.1450.HG

* BLUMOTION

Correção 561H – 30 kg										
NL	19	37	69	133	165	229	243	261	284	325
260	○ ○ ● ○ ○ ○ ○	○ ● ○ ○	○ ○ ● ○ ○ ○ ○	○ ○ ● ○ ○ ○ ○						
285	○ ○ ● ○ ○ ○ ○	○ ● ○ ○		○ ○ ● ○ ○ ○ ○			○ ○ ● ○ ○ ○ ○			
310–335	○ ○ ● ○ ○ ○ ○	○ ● ○ ○		○ ○ ● ○ ○ ○ ○						
360–385	○ ○ ● ○ ○ ○ ○	○ ● ○ ○		○ ○ ● ○ ○ ○ ○			○ ○ ● ○ ○ ○ ○			
410	○ ○ ● ○ ○ ○ ○	○ ● ○ ○		○ ○ ● ○ ○ ○ ○	○ ○ ● ○ ○ ○ ○					
435–485	○ ○ ● ○ ○ ○ ○	○ ● ○ ○		○ ○ ● ○ ○ ○ ○			○ ○ ● ○ ○ ○ ○			
510–535	○ ○ ● ○ ○ ○ ○	○ ● ○ ○					○ ○ ● ○ ○ ○ ○		○ ○ ● ○ ○ ○ ○	
560	○ ○ ● ○ ○ ○ ○	○ ● ○ ○					○ ○ ● ○ ○ ○ ○			○ ● ○ ○



NL Comprimento nominal

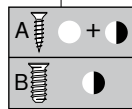
A Parafuso autoatarraxante Ø 4 x 15 mm

B Parafuso EURO, Ref. 661.1450.HG

* BLUMOTION

Fixação das corredeiras 560H/561H com TIP-ON integrado

Corredeira 560H – 30 kg																			
NL	19	37	69	133	165	197	229	243	261	284	325	357	389	421	453	485	517	549	
250–270	○●	○●	○●	○●	○●	○●													
300–320	○●	○●	○●	○●	○●	○●													
350	○●	○●	○●	○●	○●	○●													
380	○●	○●	○●	○●	○●	○●													
400	○●	○●	○●	○●	○●	○●													
420	○●	○●	○●	○●	○●	○●													
450	○●	○●	○●	○●	○●	○●													
480	○●	○●	○●	○●	○●	○●													
500	○●	○●	○●	○●	○●	○●													
520	○●	○●	○●	○●	○●	○●													
550	○●	○●	○●	○●	○●	○●													
600	○●	○●	○●	○●	○●	○●													

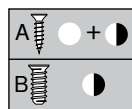


NL Comprimento nominal

A Parafuso autoatarraxante Ø 4 x 15 mm

B Parafuso EURO, Ref. 661.1450.HG

Corredeira 561H – 30 kg																	
NL	19	37	69	133	165	229	243	261	284	293	325	357	389	421	453	485	517
260	○●	○●	○●	○●	○●	○●											
285	○●	○●	○●	○●	○●	○●											
310	○●	○●	○●	○●	○●	○●											
335	○●	○●	○●	○●	○●	○●											
360	○●	○●	○●	○●	○●	○●											
385	○●	○●	○●	○●	○●	○●											
410	○●	○●	○●	○●	○●	○●											
435	○●	○●	○●	○●	○●	○●											
460	○●	○●	○●	○●	○●	○●											
485	○●	○●	○●	○●	○●	○●											
510	○●	○●	○●	○●	○●	○●											
535	○●	○●	○●	○●	○●	○●											
560	○●	○●	○●	○●	○●	○●											



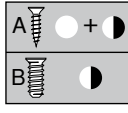
NL Comprimento nominal



A Parafuso autoatarraxante Ø 4 x 15 mm


B Parafuso EURO, Ref. 661.1450.HG

Fixação das corredeiras 550H/551H com BLUMOTION/TIP-ON integrados

Corredeira 550H – 30 kg										
NL	19*	37	133	147	165	261	284	325	389	
270	○●●	○●●	○●●							
300–450	○●●	○●●	○●●	○●●						
500–550	○●●	○●●	○●●	○●●	○●●	○●●	○●●	○●●		
600	○●●	○●●	○●●	○●●	○●●	○●●	○●●	○●●	○●●	
650	○●●	○●●	○●●	○●●	○●●	○●●	○●●	○●●	○●●	○●●



A  + 

B 

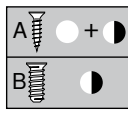
NL Comprimento nominal



A Parafuso autoatarraxante Ø 4 x 15 mm


B Parafuso EURO, Ref. 661.1450.HG

* Pode ser substituído por parafuso autoatarraxante Ø 4 x 15 mm

Corredeira 551H – 30 kg									
NL	19*	37	133	147	165	261	284	325	
260–285	○●●	○●●	○●●						
310–435	○●●	○●●	○●●	○●●					
460–485	○●●	○●●	○●●	○●●	○●●	○●●	○●●	○●●	
510–535	○●●	○●●	○●●	○●●	○●●	○●●	○●●	○●●	○●●
560	○●●	○●●	○●●	○●●	○●●	○●●	○●●	○●●	○●●



A  + 

B 

NL Comprimento nominal

A Parafuso autoatarraxante Ø 4 x 15 mm

B Parafuso EURO, Ref. 661.1450.HG

* Pode ser substituído por parafuso autoatarraxante Ø 4 x 15 mm



Montagem, Ajuste e Desmontagem
www.blum.com/a_tandem



moving ideas

Acreditamos que ideias podem movimentar o mundo. Para que você possa concretizar suas ideias criativas, oferecemos ferragens inovadoras, conceitos inspiradores de móveis e serviços adequados. O que nos impulsiona são as suas necessidades, as tendências mundiais e nossa visão compartilhada de mais qualidade do espaço residencial. Vamos criar juntos ideias que se movimentam.



Qualidade de vida

Mais conforto e funcionalidade na utilização diária de móveis – é para isso que queremos contribuir.



Sortimento

Tudo a partir de uma única fonte: com nossa ampla gama de produtos, você pode implementar tendências atuais e futuras do espaço residencial.



Inspiração

Observamos as tendências de moradia no mundo todo e pesquisamos as soluções de amanhã. Compartilhamos nossos conhecimentos com você.



Inovação

Estamos sempre em movimento. Com curiosidade e espírito de pesquisa, desenvolvemos novos produtos e serviços para você.



Serviços

Com serviços customizados, adaptados aos seus processos, prestamos nosso auxílio a você em seu trabalho diário.



Qualidade

Não paramos de melhorar constantemente nossos produtos, nossos serviços e a nós mesmos.



Confiança

Assumimos a responsabilidade. Pela nossa parceria, pelos nossos colaboradores, pela sociedade e pelo meio ambiente.

Julius Blum iniciou nossa viagem em 1952 com travas para ferraduras. Hoje fornecemos ferragens inovadoras para clientes em mais de 120 países.

Luso Blum
Ferragens para Móveis
Unipessoal Lda
Av. dos Mourões, nº 191
4410-500 São Felix da Marinha
Portugal
Tel.: +351 22 733 4200
Fax: +351 22 733 4199
E-Mail: info.pt@blum.com
www.blum.com

Julius Blum GmbH
Fábrica de ferragens
6973 Höchst, Áustria
Tel.: +43 5578 705-0
Fax: +43 5578 705-44
E-Mail: info@blum.com
www.blum.com

Nossas unidades na Áustria, Polónia e China estão certificadas como indicado abaixo.
Nossa unidade nos EUA está certificada conforme a ISO 9001.
Nossa unidade no Brasil está certificada conforme a ISO 9001, a ISO 14001 e a ISO 45001.



Look for our
FSC™-certified
products

Todos os conteúdos estão sujeitos ao copyright da Blum.
Sujeito a modificações técnicas e a alterações do programa sem aviso prévio.
IDNR: 000.000.0 · EP-545/3 PT-PT/06.23