

Trava para prateleiras

Fixação segura e confortável de prateleiras



Trava para prateleiras para MOVENTO e TANDEM

A qualidade do espaço residencial é determinada não apenas pelo design, mas também pelo conforto. Por isto, desenvolvemos uma prática trava para prateleiras com extensões totais. Discreta, e ocupando pouco espaço, ela mantém a prateleira segura na posição estendida.



Índice

- 04 Utilização da trava para prateleiras
- 08 Operação simples
- 10 Montagem simples
- 12 Informações úteis para pedidos e planificações
- 18 moving ideas



Mecanicamente

fechamento
amortecido

BLUMOTION

by Blum

Cada prateleira fecha leve e silenciosamente,
independendo do impulso a que foi submetida.

Utilização da trava para prateleiras

Seja na cozinha, no banheiro ou em diferentes ambientes e espaços residenciais. Com a trava, prateleiras ficam seguras no local onde são necessárias. Isso cria mais espaço para armazenar provisoriamente coisas com segurança. Ou para manusear equipamentos de cozinha e eletrodomésticos com estabilidade. Quando não forem mais necessárias, as prateleiras desaparecem rapidamente no móvel com um único manuseio.

Vantagem com a aplicação inteligente

Uma prateleira com trava cria espaço adicional no banheiro. Se, por exemplo, o cesto de roupas sujas encontrar um lugar temporariamente em frente à máquina de lavar, esta poderá ser rapidamente carregada e esvaziada. E, durante todo o tempo de uso, a prateleira fica travada na posição estendida.

Espaço adicional para documentos

No home office, cada centímetro é valioso. Uma segunda mesa quase não utilizada é espaço desperdiçado. Uma prateleira com trava é ideal como substituição temporária. Quando, por exemplo, os livros de uso recente precisarem estar imediatamente acessíveis. Com uma das mãos, a prateleira é desbloqueada e desaparece dentro do móvel tão rapidamente como apareceu.

Mecanicamente

**TIP-ON
BLUMOTION**
by Blum

abertura & fechamento amortecido

Conforto especial: com uma pressão na frente, a prateleira abre. Após o desbloqueio, você a fecha com um leve impulso de forma leve e silenciosa, graças ao BLUMOTION integrado.

Mecanicamente

TIP-ON
by Blum

abertura

Prateleiras abrindo por pressão. É assim que elas podem ser confortavelmente abertas e enganchadas no lugar. Fecham por pressão, sem amortecimento.





Operação fácil e retenção segura

Quando a prateleira é totalmente aberta, o bloqueio engata firmemente nos dois lados, permanecendo estável. Graças à sincronização, é muito simples liberar a trava: com uma das mãos, basta levantar a alavanca.





Montagem simples

Pouco manuseio é suficiente para você aprimorar sua prateleira com a trava para prateleiras.





Unidade de bloqueio e eixo de sincronização

Encaixar a unidade de bloqueio no eixo de sincronização. Ela deve ficar alinhada à prateleira.



Ferragens e gabarito: uma só coisa

A unidade de bloqueio e o elemento de travamento servem simultaneamente como gabarito. Colocar os parafusos nas posições de fixação previstas. Para o elemento de travamento, podem ser utilizados tanto parafusos Spax como parafusos EURO.

Informações úteis para pedidos e planificações

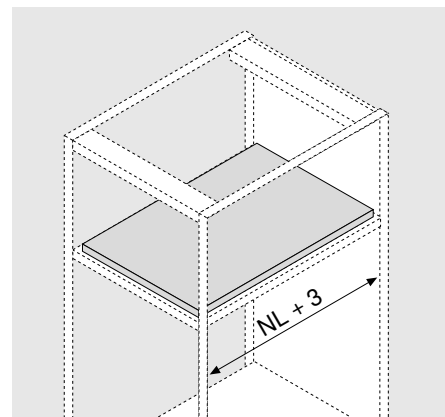
Produto



Descrição

- Implementável com MOVENTO e extensões totais TANDEM; não implementável com extensões parciais TANDEM ou montagem do fundo inferior do armário
- Compatível com BLUMOTION, TIP-ON BLUMOTION e TIP-ON
- Bloqueio bilateral
- Retenção segura
- A trava para prateleiras pode ser desbloqueada com uma só mão por meio de sincronização
- Montagem simples - Ferragens servem como gabarito
- Fixação das corrediças em posições de aparafusamento habituais
- Largura máx. de armário KB 1200 mm

Espaço ocupado



Informação útil para o pedido

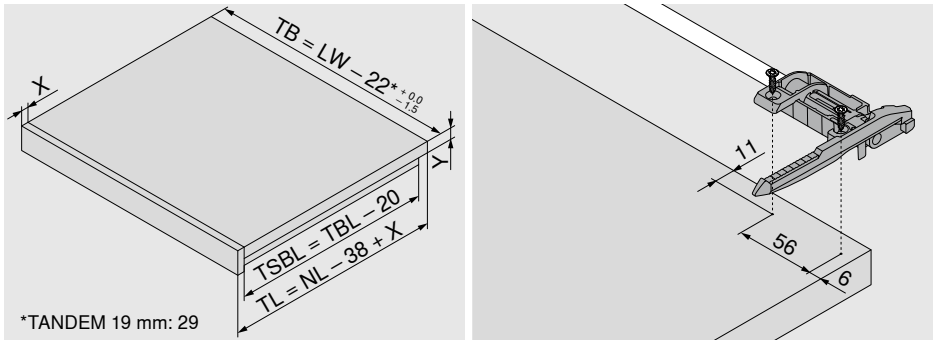
Trava para prateleiras para MOVENTO e TANDEM		
	Material	Matéria plástica
	Cor	Cinza-orion fosco
	Consiste em:	2x unidade de bloqueio* 2x elemento de travamento 1x instruções de montagem
		295H5700
Fixação com parafusos autoatarraxantes Ø 3.5 x 15 mm, Ref. 609.1500 ou parafusos EURO, Ref. 661.1450.HG		
* Fixação possível somente com parafusos autoatarraxantes		
Ao instalar a trava da prateleira, certifique-se de deixar a regulagem de inclinação na configuração de fábrica		
Recomendamos uma estabilização lateral em extensões amplas e comprimentos nominais curtos. Esta melhora o engate da unidade de bloqueio.		

Trava para prateleiras para TANDEM 19 mm		
	Material	Matéria plástica
	Cor	Cinza-orion fosco
	Consiste em:	2x unidade de bloqueio* 2x elemento de travamento 1x instruções de montagem
		295F5700
Fixação com parafusos autoatarraxantes Ø 3.5 x 15 mm, Ref. 609.1500 ou parafusos EURO, Ref. 661.1450.HG		
* Fixação possível somente com parafusos autoatarraxantes		
Ao instalar a trava da prateleira, certifique-se de deixar a regulagem de inclinação na configuração de fábrica		
Recomendamos uma estabilização lateral em extensões amplas e comprimentos nominais curtos. Esta melhora o engate da unidade de bloqueio.		

Eixo de sincronização		
	Material	Alumínio
	Cor	Bruto
	Para cortar na medida exata	ZST.1089W
		Opcional ZST.1160W
MOVENTO e TANDEM: Recorte: LW - 87 ± 1 mm		
TANDEM 19 mm Recorte: LW - 94 ± 1 mm		
A trava para prateleiras pode ser desbloqueada com uma só mão por sincronização		

Kit Estabilização lateral para extensão total		
	Comprimento nominal NL mm	
	Até 410	ZST.410TV
	Até 600	ZST.600TV
	Até 750	ZST.750TV
Para cortar no comprimento Ideal até largura de armário KB 1400 mm		
Recorte: Largura livre do armário LW – 254 mm Comprimento nominal NL + 12 mm		
Recomendamos uma estabilização lateral em extensões amplas com comprimentos nominais curtos.		

Trabalho com prateleiras extensivas



*TANDEM 19 mm: 29

Base para prateleira simples	Base para prateleira dupla
A 12 - 15 mm para 760H 766H 560H 560F	A 12 - 15 mm para 760H 766H 560H 560F
A 11 - 13 mm für 561H 561F	A 11 - 13 mm für 561H 561F

MOVENTO 760H | 766H

Espaço ocupado no armário	Prateleira extensiva	Prateleira extensiva	Prateleira extensiva porta embutida
* + 1 mm em montagem da guia do armário antes da montagem do armário ** no mín. 25 mm em instalação do compartimento	Regulagem lateral limitada	* Adicionalmente + 12 mm com estabilização lateral	* Adicionalmente + 4 mm com TIP-ON ou + 3 mm com ajuste de profundidade

TB	Largura da prateleira	NL	Comprimento nominal	X	Peça dianteira da prateleira	TBL	Comprimento da base da prateleira
LW	Largura livre do armário	TL	Comprimento da prateleira	Y	Espessura do fundo da prateleira	TSBL	Comprimento frontal da lateral da prateleira

TANDEM 560H

Espaço ocupado no armário	Prateleira extensiva	Prateleira extensiva	Prateleira extensiva porta embutida
<p>* + 1 mm com TIP-ON ou + 3 mm com estabilização lateral</p> <p>** no mín. 25 mm em instalação do compartimento</p>		<p>* Adicionalmente + 12 mm com estabilização lateral</p>	<p>* Adicionalmente + 4 mm com TIP-ON ou + 2 mm com POSISTOP</p>

TANDEM 19 mm 560F

Espaço ocupado no armário	Prateleira extensiva	Prateleira extensiva	Prateleira extensiva porta embutida
<p>* + 1 mm com TIP-ON</p> <p>** no mín. 25 mm em instalação do compartimento</p>			<p>* Adicionalmente + 4 mm com TIP-ON ou + 2 mm com POSISTOP</p>

TB Largura da prateleira
LW Largura livre do armário

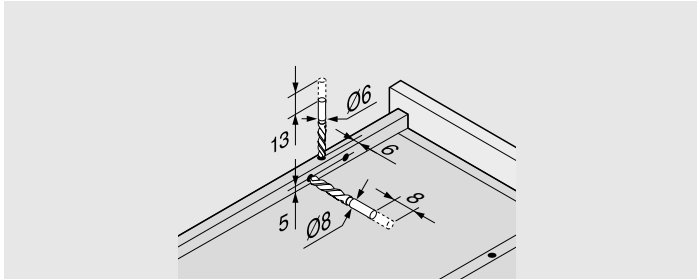
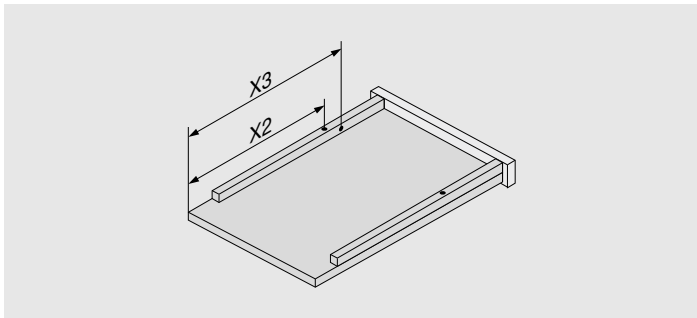
NL Comprimento nominal
TL Comprimento da prateleira

X Peça dianteira da prateleira
Y Espessura da base da prateleira

TBL Comprimento da base da prateleira
TSBL Comprimento frontal da lateral da prateleira

TANDEM 561H

Espaço ocupado no armário	Prateleira extensiva	Prateleira extensiva	Prateleira extensiva porta embutida
<p>* +1 mm mit TIP-ON ou +3 mm com estabilização lateral ** no mín. 25 mm em instalação do compartimento</p>		<p>* Adicionalmente +12 mm com estabilização lateral</p>	<p>* Adicionalmente + 4 mm com TIP-ON</p>



Comprimento nominal NL (mm)	Aletas de encaixe X2 (mm)	Segurança de elevação X3 (mm)
260	177	157
285	192	172
310	202	214
335	217	229
360	247	259
385	257	269
410	272	316
435	282	326
460	307	351
485	322	366
510	332	408
535	347	423
560	377	453

TB Largura da prateleira
 LW Largura livre do armário

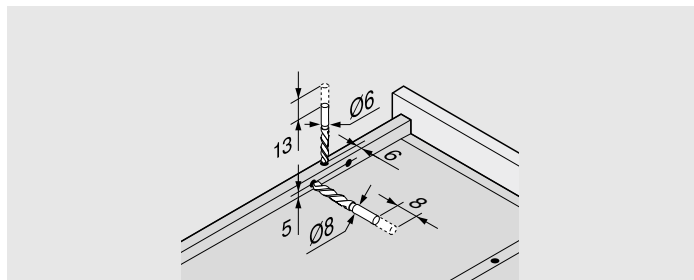
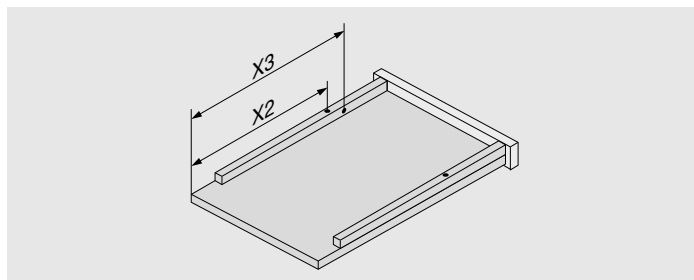
NL Comprimento nominal
 TL Comprimento da prateleira

X Peça dianteira da prateleira
 Y Espessura da base da prateleira

TBL Comprimento da base da prateleira
 TSBL Comprimento frontal da lateral da prateleira

TANDEM 561F

Espaço ocupado no armário	Prateleira extensiva	Prateleira extensiva	Prateleira extensiva porta embutida
<p>* +1 mm com TIP-ON ** no mín. 25 mm em instalação do compartimento</p>			<p>* Adicionalmente + 4 mm com TIP-ON</p>



Comprimento nominal NL (mm)	Aletas de encaixe X2 (mm)	Segurança de elevação X3 (mm)
260	177	157
310	202	214
360	247	259
410	272	316
460	307	351
510	332	408
560	377	453

TB Largura da prateleira
LW Largura livre do armário

NL Comprimento nominal
TL Comprimento da prateleira

X Peça dianteira da prateleira
Y Espessura da base da prateleira

TBL Comprimento da base da prateleira
TSBL Comprimento frontal da lateral da prateleira

Notas

A bright, modern kitchen with a woman sitting on a black stool at a long wooden countertop. A man is standing in the background, smiling, while cooking. The kitchen features a large window, a dining table with chairs, and a man in a striped shirt and blue pants. The floor is made of light-colored wood in a herringbone pattern. The overall atmosphere is warm and inviting.

moving ideas

Acreditamos que ideias podem movimentar o mundo. Para que você possa concretizar suas ideias criativas, oferecemos ferragens inovadoras, conceitos inspiradores de móveis e serviços adequados. O que nos impulsiona são as suas necessidades, as tendências mundiais e nossa visão compartilhada de mais qualidade do espaço residencial. Vamos criar juntos ideias que se movimentam.



Qualidade de vida

Mais conforto e funcionalidade na utilização diária de móveis – é para isso que queremos contribuir.



Sortimento

Tudo a partir de uma única fonte: com nossa ampla gama de produtos, você pode implementar tendências atuais e futuras do espaço residencial.



Inspiração

Observamos as tendências de moradia no mundo todo e pesquisamos as soluções de amanhã. Compartilhamos nossos conhecimentos com você.



Inovação

Estamos sempre em movimento. Com curiosidade e espírito de pesquisa, desenvolvemos novos produtos e serviços para você.



Serviços

Com serviços customizados, adaptados aos seus processos, prestamos nosso auxílio a você em seu trabalho diário.



Qualidade

Não paramos de melhorar constantemente nossos produtos, nossos serviços e a nós mesmos.



Confiança

Assumimos a responsabilidade. Pela nossa parceria, pelos nossos colaboradores, pela sociedade e pelo meio ambiente.

Julius Blum iniciou nossa viagem em 1952 com travas para ferraduras. Hoje fornecemos ferragens inovadoras para clientes em mais de 120 países.

Blum do Brasil
Ind. e Com. de Ferragens Ltda.
Av. João Paulo I, 2052
Jardim Santa Bárbara
CEP 06817-000 Embu das Artes - SP
Brasil
Tel.: +55 11 4785-3400
Fax.: +55 11 4785-3421
E-mail: info.br@blum.com
www.blum.com.br

Julius Blum GmbH
Fábrica de ferragens
6973 Höchst, Áustria
Tel.: +43 5578 705-0
Fax: +43 5578 705-44
E-Mail: info@blum.com
www.blum.com

Nossas unidades na Áustria, Polônia e China estão certificadas como indicado abaixo.
Nossa unidade nos EUA está certificada conforme a ISO 9001.
Nossa unidade no Brasil está certificada conforme a ISO 9001, a ISO 14001 e a ISO 45001.



Look for our
FSC™-certified
products

Todos os conteúdos estão sujeitos ao copyright da Blum.
Sujeito a modificações técnicas e a alterações do programa sem aviso prévio.
IDNR: 000.000.0 · EP-552/2 PT-BR/09.23