

FICHA TÉCNICA: CERRADURA 2651

CÓDIGO: 8302007-8302107

DESCRIPCIÓN: CERRADURA 2651

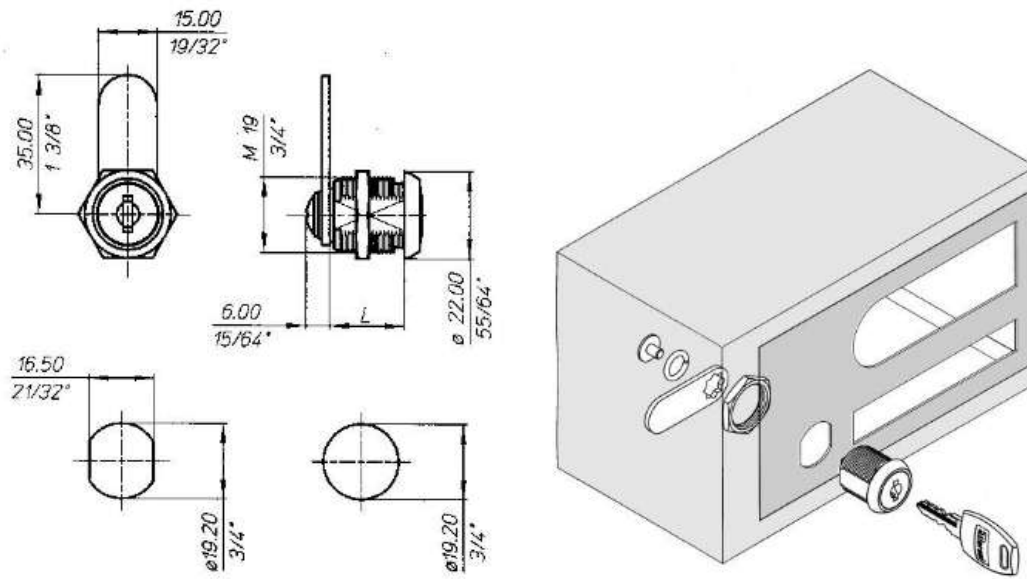
MATERIAL: ACERO



ACABADO: NÍQUEL SATINADO

EMBALAJE: CAJAS DE 20 UNIDADES



DATOS TÉCNICOS





T	L	Cod. 	
Max. 16mm	25	83020 07	20
Max. 20mm	30	83021 07	20

OPCION LLAVE MAESTRA:



Disponible llave maestra

Cod. 	
70109 20	1

Latón y Plástico
Brass and Plastic

MANTENIMIENTO:

No utilizar detergentes con contenido en cloro, tales como lejía, sulfaman, etc.