

FICHA TÉCNICA: PINZA UNION LATERAL

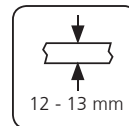
CÓDIGO: 8501065

DESCRIPCIÓN: PINZA UNIÓN LATERAL 50x50

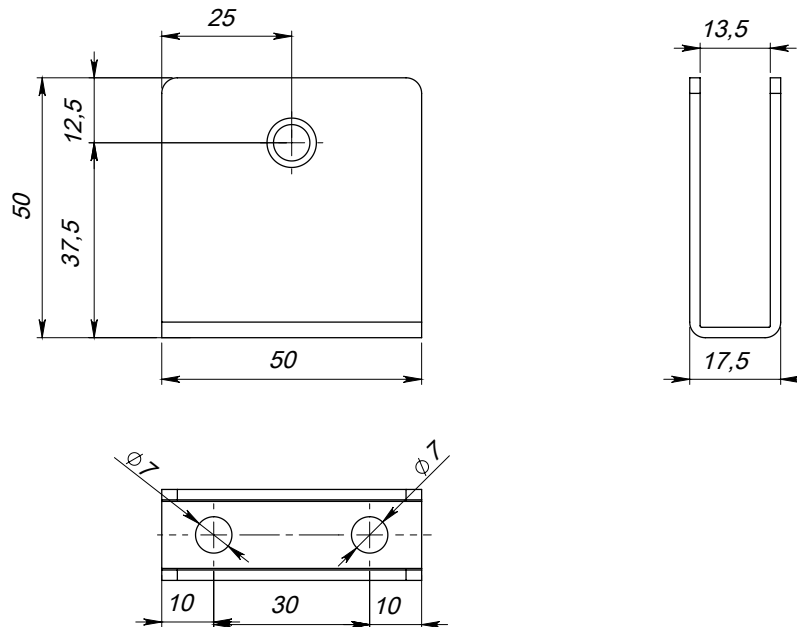
MATERIAL: ACERO INOXIDABLE AISI 304

ACABADO: ACERO INOXIDABLE

EMBALAJE: CAJAS DE 10 UNIDADES



DATOS TÉCNICOS



COMPOSICIÓN:

ELEMENTO	CANTIDAD (%)
Carbono	0,050±0,006
Azufre	<0,006
Silicio	0,35±0,03
Manganeso	1,10±0,07
Fósforo	0,030±0,007
Níquel	7,9±0,2
Cromo	18,4±0,3
Molibdeno	<0,24

Resultados en AIDIMME por Espectrofotometría de emisión por chispa según PE-AQ 108

MANTENIMIENTO:

No utilizar detergentes con contenido en cloro, tales como lejía, sulfoman, etc.