

FICHA TÉCNICA: PINZA UNION LATERAL

CÓDIGO: 8501165

DESCRIPCIÓN: ESCUADRA UNIÓN LATERAL 43x43

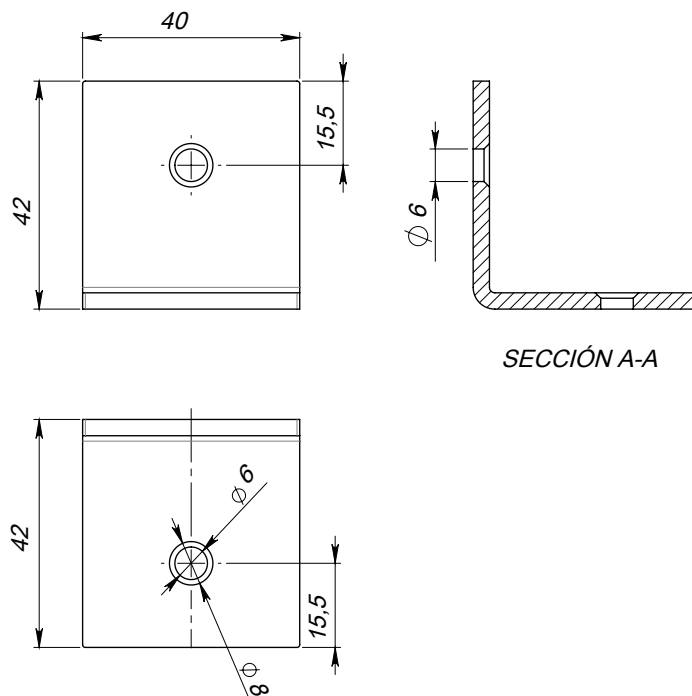
MATERIAL: ACERO INOXIDABLE AISI 304

ACABADO: ACERO INOXIDABLE

EMBALAJE: CAJAS DE 10 UNIDADES



DATOS TÉCNICOS



COMPOSICIÓN:

| ELEMENTO | CANTIDAD (%) |
|-----------|--------------|
| Carbono | 0,016±0,006 |
| Azufre | <0,006 |
| Silicio | 0,54±0,04 |
| Manganeso | 1,6±0,07 |
| Fósforo | 0,030±0,007 |
| Níquel | 8,0±0,2 |
| Cromo | 18,2±0,3 |
| Molibdeno | <0,24 |

Resultados en AIDIMME por Espectrofotometría de emisión por chispa según PE-AQ 108

MANTENIMIENTO:

No utilizar detergentes con contenido en cloro, tales como lejía, sulfaman, etc.