

FICHA TÉCNICA: UNIÓN TUBO Ø25

CÓDIGO: 8501565

DESCRIPCIÓN: UNIÓN TUBO Ø25

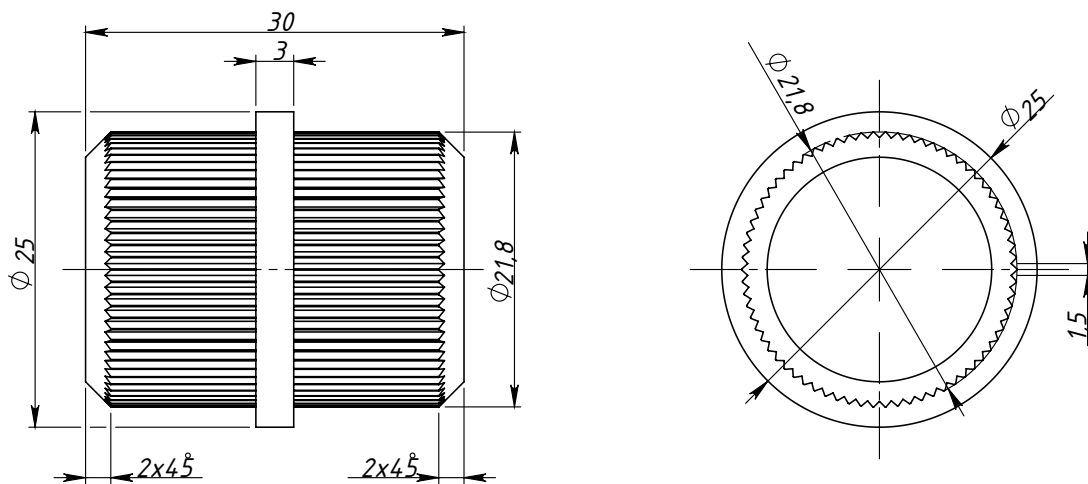
MATERIAL: ACERO INOXIDABLE AISI 304

ACABADO: ACERO INOXIDABLE

EMBALAJE: CAJAS DE 20 UNIDADES



DATOS TÉCNICOS



COMPOSICIÓN:

ELEMENTO	CANTIDAD (%)
<u>Carbono</u>	0,052±0,006
<u>Azufre</u>	<0,006
<u>Silicio</u>	0,40±0,03
<u>Manganeso</u>	1,21±0,08
<u>Fósforo</u>	0,030±0,007
<u>Níquel</u>	8,0±0,2
<u>Cromo</u>	18,3±0,3
<u>Molibdeno</u>	<0,24

Resultados en AIDIMME por Espectrofotometría de emisión por chispa según PE-AQ 108

MANTENIMIENTO:

No utilizar detergentes con contenido en cloro, tales como lejía, sulfaman, etc.