

NDS

BUCHA PROLONGADA COM PARAFUSO

- Ancorante de plástico para aplicações sobre tijolo semi-cheio e furado
- Fixação do passante
- Dotado de parafuso 5.8 de cabeça de embeber e aço zincado
- Aletas anti-rotação



CÓDIGOS E DIMENSÕES

CÓDIGO	d_0 [mm]	L_t [mm]	$d_v \times L_v$ [mm]	t_{fix} [mm]	$h_{1,min}$ [mm]	ponteira	pçs
NDS10100	10	100	7 x 105	25	85	TX40	25
NDS10120		120	7 x 125	45	85	TX40	25
NDS10140		140	7 x 145	65	85	TX40	25
NDS10160		160	7 x 165	85	85	TX40	25
NDS10200		200	7 x 205	125	85	TX40	25

NDB

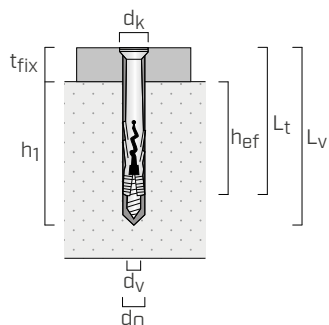
BUCHA DE PANCADA COM PARAFUSO EM FORMA DE PREGO

- Bucha de plástico com colarinho escareado
- Fixação do passante
- Dotado de parafuso em forma de prego de cabeça de embeber e aço zincado



CÓDIGOS E DIMENSÕES

CÓDIGO	d_0 [mm]	L_t [mm]	$d_v \times L_v$ [mm]	t_{fix} [mm]	$h_{1,min}$ [mm]	h_{ef} [mm]	d_k [mm]	ponteira	pçs
NDB640	6	40	3,8 x 45	10	30	27	10,0	PZ 2	200
NDB655		55	3,8 x 60	25	30	27	10,0	PZ 2	100
NDB667		67	3,8 x 72	37	30	27	10,0	PZ 2	100
NDB860	8	60	4,8 x 65	25	40	35	12,2	PZ 3	100
NDB875		75	4,8 x 80	40	40	35	12,2	PZ 3	100
NDB8100		100	4,8 x 105	65	40	35	12,2	PZ 3	50
NDB8120		120	4,8 x 125	85	40	35	12,2	PZ 3	50
NDB8135		135	4,8 x 140	100	40	35	12,2	PZ 3	50



- d_0 diâmetro do ancorante = diâmetro do furo no suporte de betão
- L_t comprimento do ancorante
- $d_v \times L_v$ diâmetro do parafuso x comprimento do parafuso
- t_{fix} espessura máxima fixável
- h_1 profundidade mínima do furo
- h_{ef} profundidade efectiva de ancoragem
- d_k diâmetro da cabeça

MONTAGEM

