

# WBO - WVS - WHO

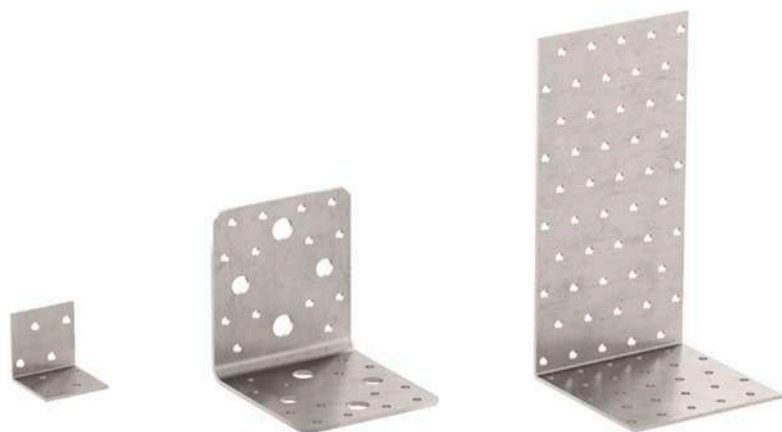
## ANGULARES DIVERSOS

### DIMENSÕES

Geometrias ideais para variadas aplicações.

### CERTIFICAÇÃO

Idoneidade ao uso garantida pela marcação CE segundo ETA.



### CARACTERÍSTICAS

FOCUS	fixação versátil
ALTURA	de 40 a 200 mm
ESPESSURA	de 2,0 a 4,0 mm
FIXAÇÕES	LBA, LBS, SKR



### MATERIAL

Chapas tridimensionais furadas de aço carbônico electrolgalvanizado.

### CAMPOS DE EMPREGO

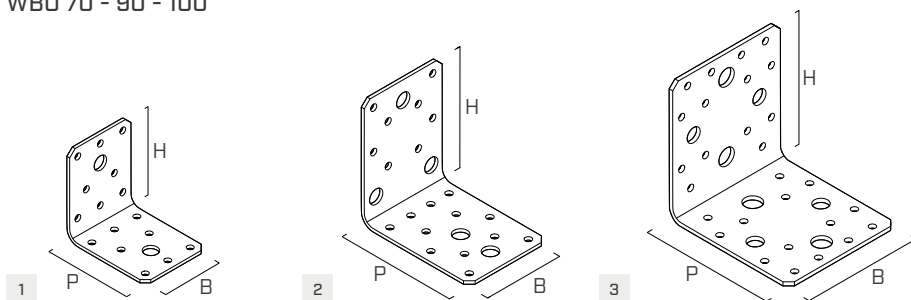
Ligações madeira-madeira e madeira-betão  
madeira maciça e lamelar


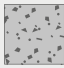
- CLT, LVL
- estrutura de armação (platform frame)
- painéis à base de madeira

## CÓDIGOS E DIMENSÕES

### WBO 70 - 90 - 100

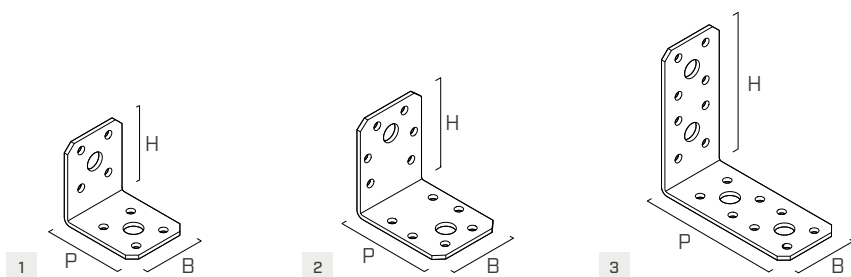
S250  
GALV


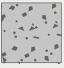


CÓDIGO	B [mm]	P [mm]	H [mm]	s [mm]	n Ø5 pçs	n Ø11 pçs	n Ø13 pçs			pçs
1 WBO070	55	70	70	2,0	16	2	-	●	●	100
2 WBO090	65	90	90	2,5	20	5	-	●	●	100
3 WBO100	90	100	100	3,0	28	6	2	●	●	50

### WBO 50 - 60 - 90

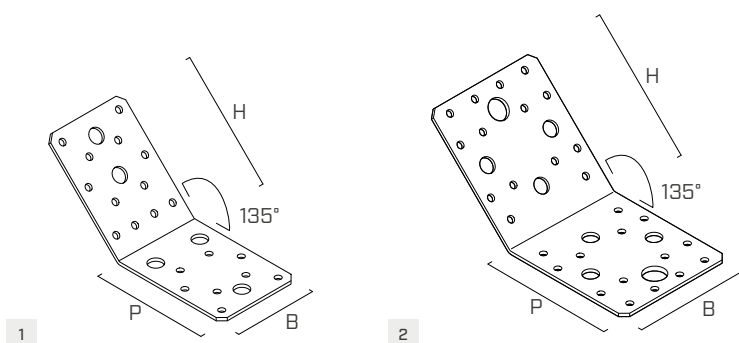
S250  
GALV


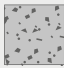


CÓDIGO	B [mm]	P [mm]	H [mm]	s [mm]	n Ø5 pçs	n Ø11 pçs			pçs
1 WBO5040	40	50	50	2,5	8	2	●	●	150
2 WBO6045	45	60	60	2,5	12	2	●	●	50
3 WBO9040	40	90	90	3,0	16	4	●	●	100

### WBO 135°

S250  
GALV

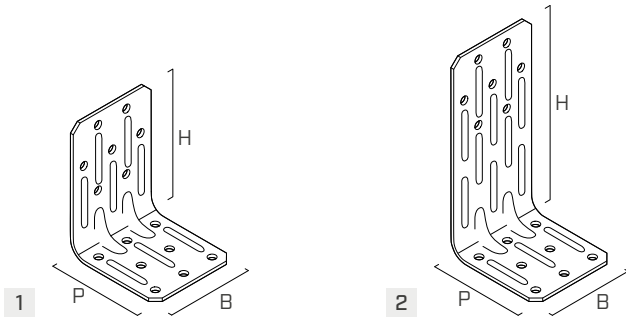



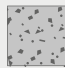
CÓDIGO	B [mm]	P [mm]	H [mm]	s [mm]	n Ø5 pçs	n Ø11 pçs	n Ø13 pçs			pçs
1 WBO13509	65	90	90	2,5	20	5	-	●	●	100
2 WBO13510	90	100	100	3,0	28	6	2	●	●	40

## CÓDIGOS E DIMENSÕES

### WVS 80 - 120

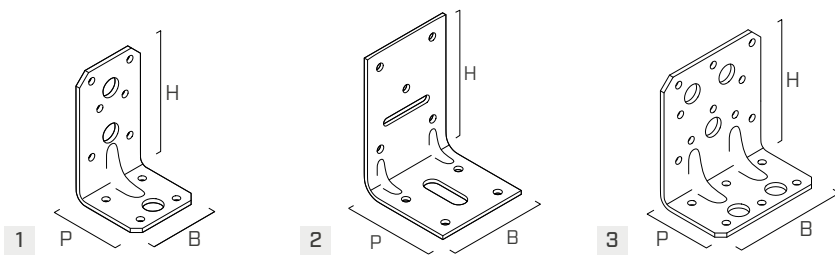
S250  
GALV


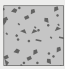


CÓDIGO	B [mm]	P [mm]	H [mm]	s [mm]	n Ø5 pçs			pçs
1 WVS8060	55	60	80	2,0	15	●	-	100
2 WVS12060	55	60	120	2,0	15	●	-	100

### WVS 90

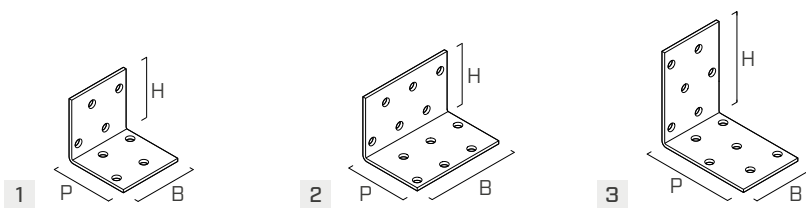
S250  
GALV


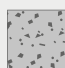


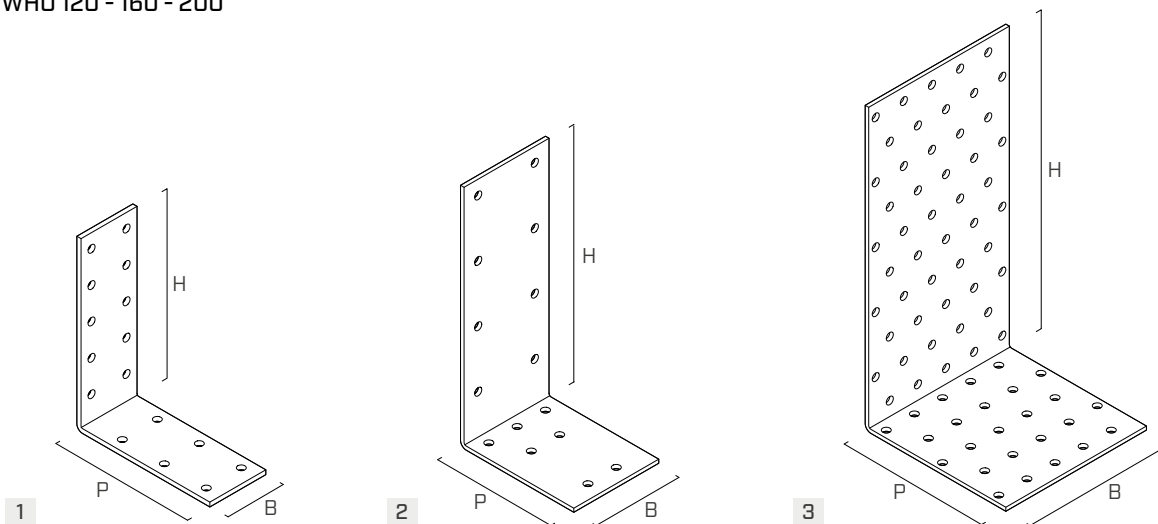
CÓDIGO	B [mm]	P [mm]	H [mm]	s [mm]	n Ø5 pçs	n Ø13 pçs	n Ø <sub>v</sub> pçs	n Ø <sub>H</sub> pçs			pçs
1 WVS9050	50	50	90	3,0	10	3	-	-	●	●	100
2 WVS9060	60	60	90	2,5	9	-	1 - Ø5 x 30	1 - Ø10 x 30	●	-	100
3 WVS9080	80	50	90	3,0	16	5	-	-	●	●	100


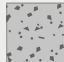
### WHO 40 - 60

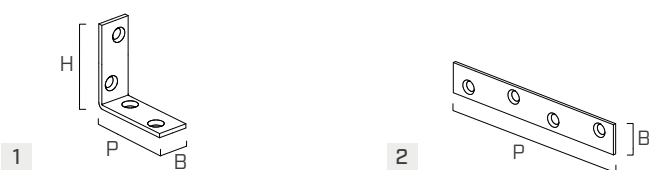
S250  
GALV



CÓDIGO	B [mm]	P [mm]	H [mm]	s [mm]	n Ø5 pçs	n <sub>v</sub> Ø5 pçs	n <sub>H</sub> Ø5 pçs			pçs
1 WHO4040	40	40	40	2,0	8	4	4	●	-	200
2 WHO4060	60	40	40	2,0	12	6	6	●	-	150
3 WHO6040	40	60	60	2,0	12	6	6	●	-	150



CÓDIGO	B [mm]	P [mm]	H [mm]	s [mm]	n Ø5 pçs	n <sub>V</sub> Ø5 pçs	n <sub>H</sub> Ø5 pçs			pçs
1 WHO12040	40	95	120	3,0	16	10	6	●	-	100
2 WHO16060	60	80	160	4,0	15	8	7	●	-	50
3 WHO200100	100	100	200	2,5	75	50	25	●	-	25



CÓDIGO	B [mm]	P [mm]	H [mm]	s [mm]	n Ø4,5 pçs	pçs
1 WHOI1540	15	40	40	1,75	4	50
2 LBVI15100	15	100	-	1,75	4	50