

# CLIK KIT

## LIGADOR OCULTO DE ENGATE MADEIRA-MADEIRA

- Três kits práticos em diferentes tamanhos, concebidos para as aplicações mais comuns. Podem ser utilizados com vigas de secção reduzida para estruturas, gazebos e móveis.
- É fixado com um único parafuso (incluído): LBS EVO, adequado para aplicações no exterior em condições não agressivas.
- Uma excelente solução para pequenas estruturas temporárias que precisam de ser desmontadas e remontadas no verão.



CLASSE DE SERVIÇO

SC3

MATERIAL

alu

6005A

## CLIK KIT

18806



CÓDIGO	B [mm]	H [mm]	P [mm]	pçs
CLIKT1880	17,5	80	20	6
CÓDIGO	$n_H + n_J - \varnothing \times L^{(1)}$ [mm]			pçs
LBSEVO550	2 + 2 - Ø5 x 50			25



**6x**  
CLIKT1880



**25x**  
LBSEVO550



**6x**  
LOCKSTOP5U

## CLIK KIT

351004



CÓDIGO	B [mm]	H [mm]	P [mm]	pçs
CLIKT35100	35	100	20	4
CÓDIGO	$n_H + n_J - \varnothing \times L^{(1)}$ [mm]			pçs
LBSEVO550	6 + 6 - Ø5 x 50			50



**4x**  
CLIKT35100



**50x**  
LBSEVO550



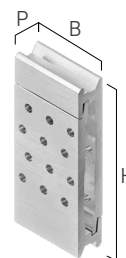
**4x**  
LOCKSTOP35

## CLIK KIT

531202



CÓDIGO	B [mm]	H [mm]	P [mm]	pçs
CLIKT53120	52,5	120	20	2
CÓDIGO	$n_H + n_J - \varnothing \times L^{(1)}$ [mm]			pçs
LBSEVO550	12 + 12 - Ø5 x 50			50



**2x**  
CLIKT53120



**50x**  
LBSEVO550

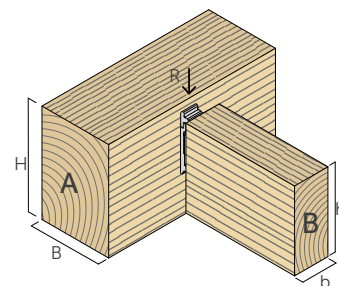
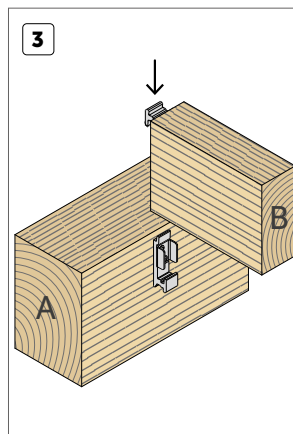
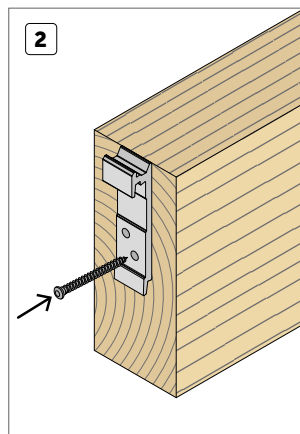
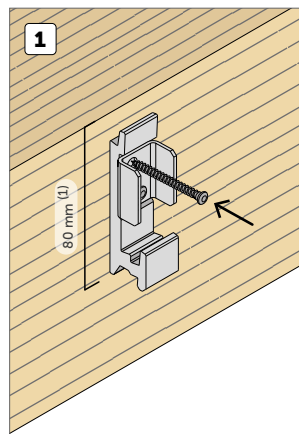


**8x**  
LOCKSTOP5

### NOTAS

<sup>(1)</sup>  $n_H$  número de parafusos no elemento principal,  $n_J$  número de parafusos no elemento secundário.

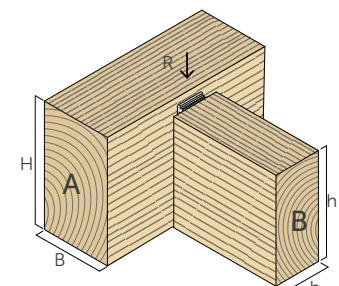
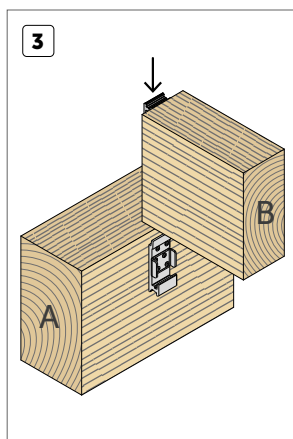
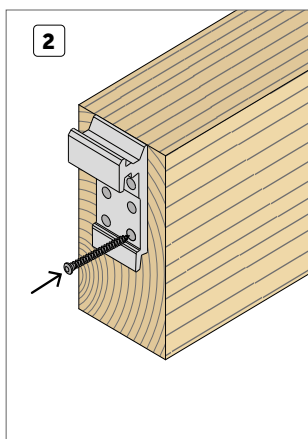
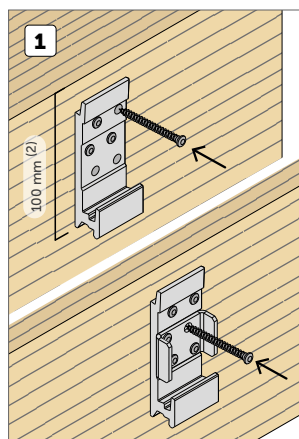
## CLIK KIT 18806 INSTALAÇÃO



<b>A - B x H</b>
[mm]
min. 50 x 95
<b>B - b x h</b>
[mm]
min. 43 x 80
<b>R - Resistências admissíveis</b>
[kg]
100

<sup>(1)</sup>87,5 mm para fixação no pilar.

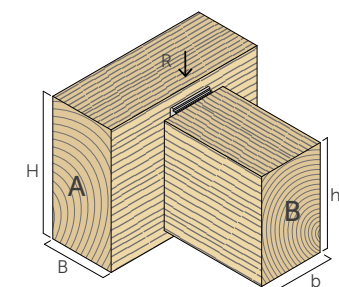
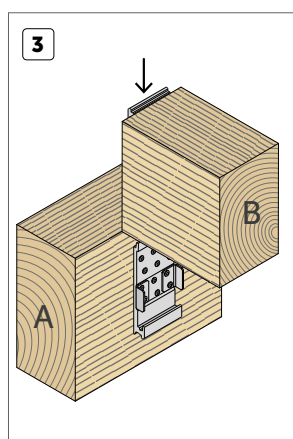
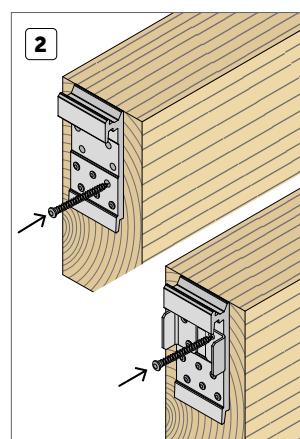
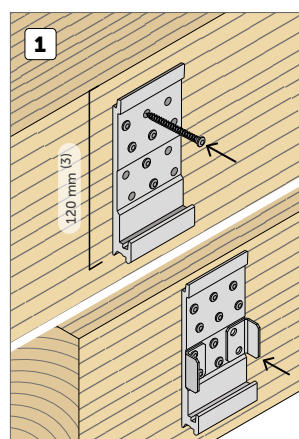
## CLIK KIT 351004 INSTALAÇÃO



<b>A - B x H</b>
[mm]
min. 50 x 115
<b>B - b x h</b>
[mm]
min. 61 x 100
<b>R - Resistências admissíveis</b>
[kg]
300

<sup>(2)</sup>105 mm para fixação no pilar.

## CLIK KIT 531202 INSTALAÇÃO



<b>A - B x H</b>
[mm]
min. 50 x 135
<b>B - b x h</b>
[mm]
min. 78 x 120
<b>R - Resistências admissíveis</b>
[kg]
600

<sup>(2)</sup> 122,5 mm para fixação no pilar.

### PRINCÍPIOS GERAIS

- O conector deve ser sempre totalmente fixado com os parafusos fornecidos, utilizando todos os furos. Não é permitida a fixação parcial.
- Os parafusos devem ser sempre inseridos com pré-furo no pilar.
- Podem ser descarregadas mais informações sobre a conceção e a instalação no site [www.holztechnic.com/pt](http://www.holztechnic.com/pt).

### RESISTÊNCIAS ADMISSÍVEIS

- Os valores de resistência expressos em [kg] são derivados dos valores característicos de acordo com a ETA-19/0831 e divididos por um coeficiente de segurança de 2,3, considerando uma densidade média de 420 kg/m<sup>3</sup> para a madeira C24.