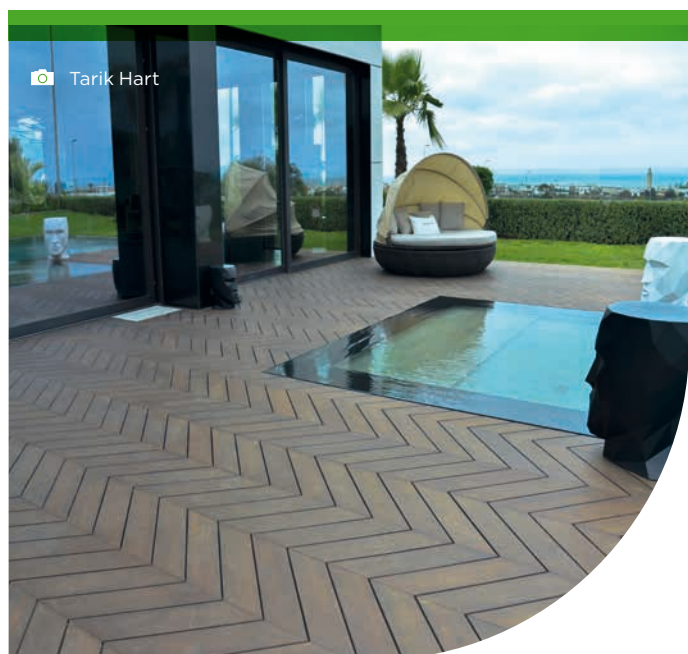


# Bamboo X-treme<sup>®</sup> Deck para exterior Chevron

instruções de instalação

**Residência Privada Casablanca** decks instalados  
num padrão Chevron - Casablanca, Marrocos



# MOSO® Bamboo X-treme® Deck Chevron

## instruções de instalação

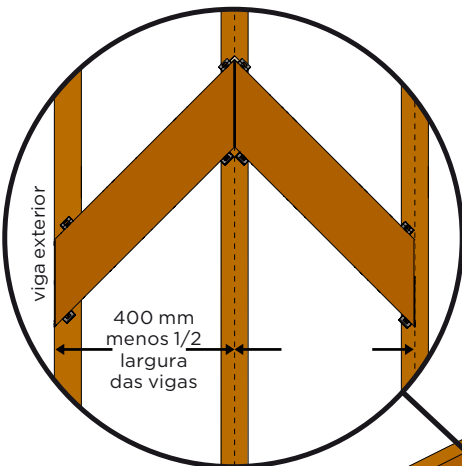
### antes da instalação

- Deve ser evitado o depósito de água por baixo do deck, garantindo alguma permeabilidade por baixo da estrutura. Isto pode ser obtido com a colocação de areia ou gravilha por baixo.
- Deverão ser colocadas umas bases em cimento com 40-50 mm de espessura, para distribuir a carga da sub-estrutura. Certificar-se de que os suportes não estão afastados mais de 600 mm. Assegurar-se sempre de que as ligações das vigas são instaladas com as extremidades assentes sobre suportes (ver desenho).
- Coloque uma barreira por baixo das bases para prevenir o crescimento de ervas por baixo do deck.
- Instale as réguas de deck com uma inclinação de 1-2% para permitir que a água escorra da superfície. Em alternativa, o deck pode ser instalado sem inclinação, mas devido ao facto de a água permanecer mais tempo à superfície, é possível ter mais fissuras superficiais. Se a instalação for feita sem inclinação, será necessária mais limpeza.
- Assegure uma boa ventilação por baixo do deck no mínimo com 20 mm, assim como no encontro do deck com e elementos fixos tais como paredes, garantindo assim a ventilação.
- Quando a superfície por baixo do deck não garante uma rápida drenagem, deve-se garantir então um espaço mínimo de 100 mm entre o deck e a superfície.
- Use perfis de suporte (sarrafos) com a dimensão mínima de 40x60 mm. MOSO recomenda o uso dos perfis de suporte MOSO® Bamboo X-treme®, que são especificamente produzidos para serem usados com os nossos decks. Os perfis adaptados são todos os que tenham a mesma classe de durabilidade que o deck, tais como: perfis de

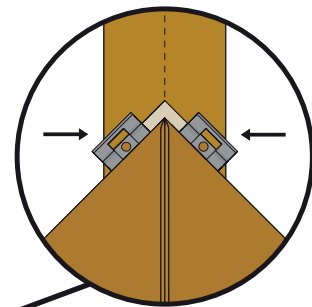
- suporte MOSO®, alumínio, madeiras tropicais estáveis ou mesmo perfis de suporte em Pinho. Quando são utilizados perfis de suporte em madeira exótica ou em Pinho, certifique-se que o conteúdo de humidade está abaixo dos 12%. Evite o contacto directo com a terra.
- Generalizadamente os perfis de suporte devem ser instalados com 5-8 mm de distancia nos topos. Os perfis de suporte MOSO® podem ser instalados sem essa distancia, ligando os perfis com parafusos ou cola para exterior. Outros tipos de perfis de suporte devem ser instalados de acordo com as instruções do fabricante.
- De forma a garantir uma sub-estrutura estável os perfis perimetrais devem ser fixos à superfície de forma distribuída. Alternativamente dever-se-á colocar perfis de suporte cruzados.
- Para o deck Chevron, é importante considerar o posicionamento desejado antes da construção da estrutura de suporte. Desta forma, a colocação das juntas é determinada com alinhamento exacto do deck que tem em mente.
- Instalar as réguas em vigas de subestrutura com 400 mm de espaço entre as vigas paralelas (centro a centro), para que cada régua seja suportada por 2 vigas. As vigas paralelas mais exteriores devem ser espaçadas de modo a não excederem as extremidades das réguas (ver detalhe A).
- É importante que as vigas sejam mantidas exactamente paralelas umas às outras para assegurar que as extremidades das réguas se alinhem correctamente com as linhas centrais das vigas.
- As extremidades das vigas paralelas devem ser fechadas fixando vigas perpendiculares às extremidades das vigas paralelas, criando assim uma estrutura das réguas que seja fechada em todos os lados. Estas vigas perpendiculares proporcionam a superfície adicional necessária para fixar as extremidades das secções das réguas Chevron cortadas à medida no perímetro do deck.

### tenha em atenção

- MOSO® Bamboo X-treme® é um produto natural, que tem variações de cor, veio e aparência. A cor vai alterar ao longo do tempo, dependendo da periodicidade de manutenção. As réguas têm uma cor castanha escura quando são instaladas que se tornarão num castanho mais "mel" algumas semanas depois da instalação. Sem qualquer manutenção a cor irá acinzentar relativamente rápido (similar à maioria das outras madeiras).
- Pequenas fendas e farpas podem surgir na superfície e nos topos das réguas devido às diferenças de humidade especialmente nestas zonas. Além disto a superfície torna-se mais áspera. Este é um fenómeno normal na maioria das espécies de madeira tropical e é minimizado com este processo de produção identificado como 'Thermo-Density®'. As fendas nos topos podem ser minimizadas com a aplicação de selante, ver 'a instalação'.
- As farpas e a rugosidade podem ser removidas com a limpeza da superfície do deck através de uma escova de carbono silício ou máquina de disco (fornecidas pela MOSO®), a superfície ficará macia e as farpas removidas.
- Podem ocorrer alterações dimensionais ou empenos após instalação. Este fenómeno é normal para a maioria das espécies de madeira e é minimizado com este método de produção único identificado como "Density-Thermo"
- Quando optar por usar o lado liso, tenha em atenção que as deformações por influência climática serão significativamente mais visíveis. Deformações na superfície não são consideradas defeitos do produto.



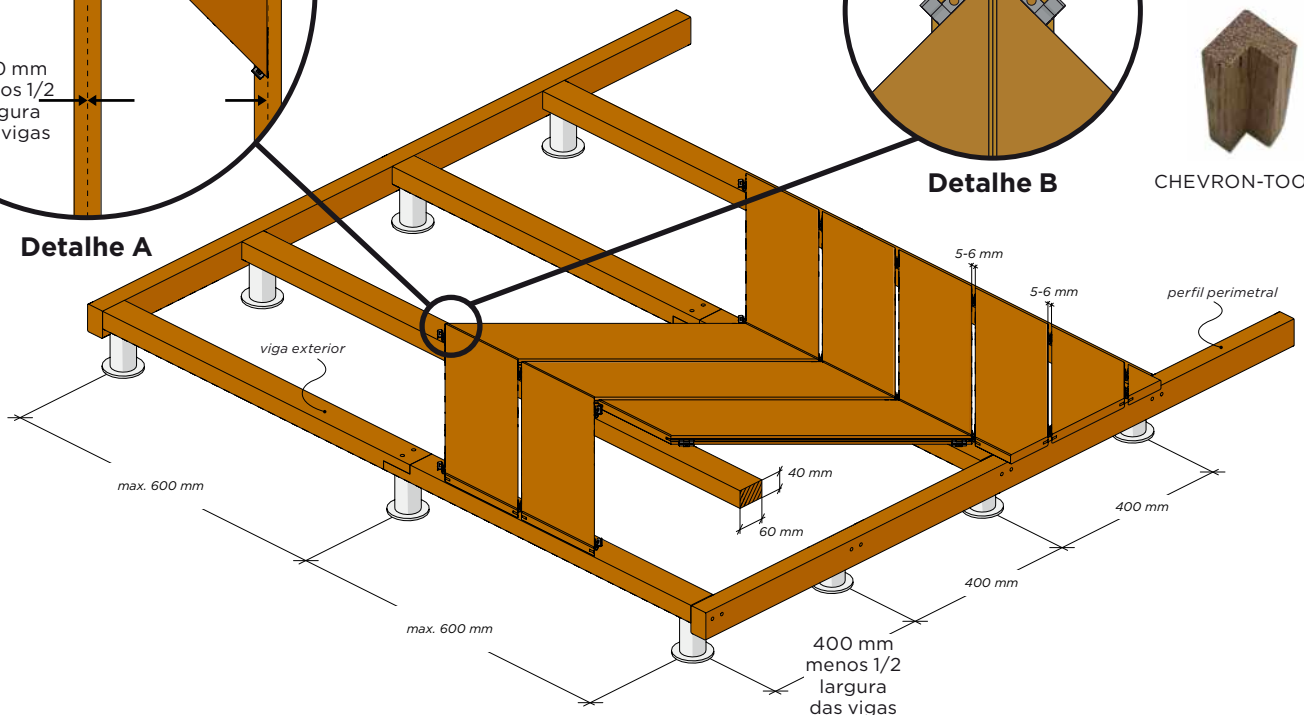
Detalhe A



Detalhe B



CHEVRON-TOOL01



# MOSO® Bamboo X-treme® Deck Chevron

## instruções de instalação

### a instalação

- Deixe um Espaço entre a largura das régua de 5-6 mm. Com a instalação com os Clips MOSO® Bamboo X-treme® esse Espaço é automaticamente garantido. Além disso, a ferramenta especial de instalação Chevron (CHEVRON-TOOL01) fornece mais orientação para o alinhamento e instalação adequados das régua e dos fixadores.
- Devido à alta estabilidade das régua a o macheamento de topo não é necessário junta de dilatação nos topos.
- Todas as régua cortadas devem ser tratadas no topo cortado com a impregnação de selante para prevenir a absorção de água, a Sikkens Kodrin Sealer WV 456 está disponível como acessório.
- É recomendada a manutenção com o saturador Sikkens Cetol WF 771 para assegurar a tonalidade castanho escuro. Para as versões acabadas de fábrica com o Sikkens Cetol WF 771 a primeira manutenção deve ser feita aproximadamente um ano depois da instalação.

### instalação com clips e ferramenta de instalação chevron

- Desenhar uma linha ou marcar uma linha a giz na linha central de cada viga, com excepção das vigas exteriores.
- Posicionar duas régua de ponta a ponta e alinhar a junta resultante com a linha central da viga.
- Enquanto mantém as régua em posição, colocar a ferramenta de instalação Chevron no canto e colocar fixadores contra cada lado da ferramenta de instalação Chevron (ver detalhe B).
- **Utilize os Clips Assimétricos MOSO® na sequência seguinte:**
  - Pressionar o clip com o lado engatado no rasgo de uma régua.
  - Pré-furar os furos dos parafusos 30 mm de profundidade.  
Em bamboo: use uma broca estendida de 3,5 mm (11 cm de comprimento) para pré-furar suficientemente fundo.
  - Montar o parafuso completamente apertado. Aparafusar sempre verticalmente à ripa. Aplique torque baixo com velocidade de aparafusamento lenta na máquina de perfuração. Realize alguns testes para o ajuste correto da velocidade de torque antes da instalação completa.
  - Instale a régua seguinte deslizando por baixo do lado ondulado dos clips.
- Use aprox. 30 clips por m<sup>2</sup>.
- Para os perfis de suporte em bamboo ou madeira, use apenas os parafusos de aço inoxidável MOSO (4.5 x 30 mm).
- Verificar o alinhamento das régua sobre uma base regular para assegurar a colocação correcta do padrão Chevron.
- Veja por favor o vídeo de instalação em [www.moso-bamboo.com/youtube/x-treme](http://www.moso-bamboo.com/youtube/x-treme)

### limpeza e manutenção

#### versão Sikkens Cetol

- O deck MOSO® Bamboo X-treme® é acabado com o saturador (base aquosa - cor Ipê) Sikkens Cetol WF 771 em todos os lados.
- É recomendável que se mantenha o deck limpo de pó e sujidade o quanto seja possível.
- Para a manutenção anual: Se o deck está já muito cinzento ou mesmo esverdeado, utilize o Woca cleaner. Se o deck está apenas ligeiramente envelhecido, então é suficiente limpar com água e sabão, esfregar bem. Após completamente seco, aplique o Sikkens Cetol WF 771 de acordo com as instruções de manutenção MOSO. Siga as instruções em: [www.moso-bamboo.com/youtube/x-treme](http://www.moso-bamboo.com/youtube/x-treme)
- Aplique uma demão de Sikkens Cetol WF 771. Esta manutenção poder ser feita 1-2 vezes por ano para prevenir que o o bamboo se torne cinzento e perca o aspecto de bamboo. Siga as instruções em: [www.moso-bamboo.com/youtube/x-treme](http://www.moso-bamboo.com/youtube/x-treme)
- Após a aplicação é Sikkens Cetol WF 771 recomendável que se deixe secar muito bem o saturador antes de usar o deck.

#### versão sem acabamento

- Poderá deixar o seu deck sem qualquer manutenção, mas tenha em consideração que sem a manutenção o deck irá apresentar uma superfície mais rosgosa com algumas fissuras e irá acinzentar mais rapidamente (similar às madeiras tropicais).
- É recomendada a aplicação de um saturador de base aquosa (pigmentado ou neutro) imediatamente após a instalação. A MOSO® recomenda o produto Sikkens Cetol WF 771 (base aquosa - Cor Ipê).
- Limpe o deck com água limpa, sabão e com uma escova dura. Quando estiver completamente seco, aplique o Sikkens Cetol WF 771 de acordo com as instruções de manutenção MOSO®. É recomendada a limpeza regular com uma escova dura.
- Manutenção anual: Deve usar o produto Woca Exterior Cleaner. Se o deck não está cinzento é apenas necessário limpar o deck com água e sabão, com a ajuda de uma escova. Quando estiver completamente seco, aplique o Sikkens Cetol WF 771 de acordo com as instruções de manutenção MOSO®.

### armazenamento

Armazene o MOSO® Bamboo X-treme® num local seco, fresco e protegido da luz solar directa, e das condições atmosféricas, pó e sujidade

### nota adicional

Além do adequado respeito pelas instruções de instalação, circunstâncias individuais (localização, base e procedimentos de instalação) podem variar e estar fora do controlo do produtor. Em caso de dúvidas deverá, consultar o distribuidor. Siga sempre as regulamentações de construção locais.

**Estas instruções estão sujeitas a alterações. Para aceder à última versão, visite [www.moso-bamboo.com/pt-pt/x-treme/deck](http://www.moso-bamboo.com/pt-pt/x-treme/deck)**

Copyright © Não poderá ser utilizado nenhum conteúdo deste texto sem a prévia permissão por escrito da MOSO International BV.

# MOSO® Bamboo X-treme® Deck

## manutenção & limpeza

### manutenção com Sikkens Cetol WF 771

A manutenção e limpeza do Deck MOSO® Bamboo X-treme® é similar às madeiras tropicais, com a diferença que o óleo saturador de base aquosa proporciona uma melhor protecção que os óleos tradicionais. O óleo saturador de base aquosa Sikkens Cetol WF 771 é recomendado para uma mais eficaz protecção.

### manutenção da superfície lisa

Tenha em atenção que na superfície lisa, algumas irregularidades (ex. fendas, farpas) serem mais visíveis que na superfície ranhurada. Uma manutenção com o saturador de base aquosa, irá reduzir este fenómeno natural.



### Acinzentamento gradual do MOSO® Bamboo X-treme® ao longo do tempo:

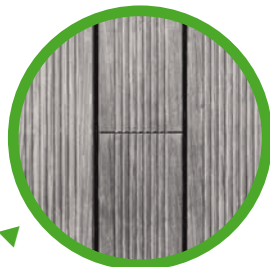
deck novo



depois de 3 meses de envelhecimento

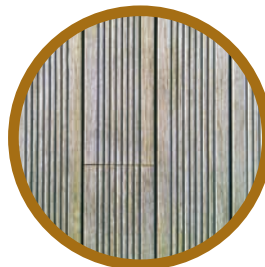


depois de 18 meses de envelhecimento



### Superfície do deck MOSO® Bamboo X-treme® com diferentes cenários de limpeza e manutenções:

envelhecido e sujo



envelhecido e limpo



com manutenção óleo



### limpeza

- Molhe o Deck MOSO® Bamboo X-treme® com água limpa e deixe por 10 minutos. Se possível use uma mangueira de jardim. Não use máquinas de pressão.
- Misture o Woca Exterior Cleaner com água num rácio 1:2 e aplique. Se o deck está extremamente sujo, então o Exterior Cleaner deve ser usado não diluído. Limpe o deck com uma escova de carbono e silício, ou uma máquina de disco (veja acessórios). Escova o material onde aplicou o cleaner, no sentido do comprimento das réguas, até o deck parecer limpo. Se está a limpar a face lisa, então deverá iniciar a escovagem com angulo de 45° e só depois escove no sentido do comprimento das réguas, se está a utilizar uma máquina de disco, não é necessário esta metodologia. Repita estas operações se necessário. Limpe cuidadosamente com água.
- Deixe o MOSO® Bamboo X-treme® secar muito bem, durante 24h. O material tem que estar completamente seco para se fazer o tratamento com o saturador.



### aplicação Sikkens

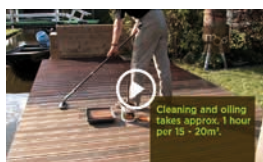
- Assegure-se sempre que o deck está limpo, seco, livre de pó ou sujidade e sem qualquer acabamento. Nunca faça esta intervenção sobre influência directa do sol.
- Nas zonas onde, após a limpeza, ainda permanece algum saturador, recomendamos que se lixe ligeiramente (grão 100). Se a área a lixar é muito grande, então recomendamos que use uma máquina de lixar com um disco de carbono e silício, ou uma lixa de papel de grão 100.
- Agite bem o saturador antes e durante a aplicação para evitar variações de cor.
- Aplicar uma camada abundante de saturador com a trincha, ou com uma pistola de ar (35 a 65 bares) (deck com as tiras anti derrapantes apenas utilize a escova).
- Importante: remova qualquer excesso de saturador antes que ele seque para evitar zonas com brilho e manchadas. O saturador deverá penetrar no material, e não ficar à superfície, assim irá secar e deixar um aspecto mate.
- Tenha atenção às juntas dos topos, e os topos cortados, pois tendem a absorver mais água, o saturador irá minimizar a entrada de água. O selante está disponível na MOSO®.

### consumos teóricos

- Misture o Woca Exterior Cleaner com água num rácio de 1:2 e aplique: Se o deck está extremamente sujo, então o cleaner deve ser aplicado sem ser diluído.
- Sikkens Cetol WF 771 Ipê para o primeiro tratamento: 10 - 12 m<sup>2</sup> / litro (para o tratamento com uma camada).
- Sikkens Cetol WF 771 - para manutenções periódicas: 14 - 15 m<sup>2</sup> / litro (para o tratamento com uma camada).

### risco de auto-ignição

Devido ao risco de auto-ignição é importante que coloque os panos ou mopas embebidos com o óleo dentro de um saco plástico com água, fechado, e que posteriormente o deposite num contentor adequado. Para mais detalhes, veja as instruções no fabricante do saturador.



veja o filme de manutenção e limpeza em:  
[www.moso-bamboo.com/youtube/x-treme](http://www.moso-bamboo.com/youtube/x-treme)

# MOSO®

## Bamboo X-treme®

### informação para utilizador

#### aparência e cor

MOSO® Bamboo X-treme® é um produto natural, que tem variações de cor, veio e aparência. A cor vai alterar ao longo do tempo, dependendo da periodicidade de manutenção. As régua têm uma cor castanha escura quando são instaladas que se tornarão num castanho mais “mel” algumas semanas depois da instalação. Sem qualquer manutenção a cor irá acinzentar relativamente rápido (similar à maioria das outras madeiras).

Se for pretendido manter a cor castanha, deverá ser feita a manutenção com o saturador Sikkens Cetol WF 771 (Cor Ipé), ou ainda um equivalente saturador de base aquosa com pigmento de Ipé.

Logo após a instalação deve ser aplicada uma camada de saturador Sikkens Cetol WF 771 nas versões sem acabamento. Veja mais informação nas instruções de instalação. Bamboo X-treme® MOSO® tem algumas similaridades com as madeiras tropicais no veio e estrutura. Os característicos nós do bamboo serão menos visíveis com o envelhecimento mas continuarão a ser reconhecido, dando ao produto um aspecto único e vivo.

#### piscina

Se pretender usar o MOSO® Bamboo X-treme® deck em áreas envolventes a piscinas deve ter em conta que: MOSO® Bamboo X-treme® tal como a madeira, é um produto natural, assim não deve ser identificado como um produto para caminhar descalço. Como qualquer madeira usada em ambiente de exterior, existe sempre o risco da formação de farpas, todavia, as farpas do MOSO® Bamboo X-treme® são normalmente menores que as farpas das madeiras tropicais. A aplicação regular do óleo saturador (necessário mais frequentemente em zonas de piscinas) é essencial para reduzir a formação de farpas. Adicionalmente, uma manutenção regular com uma escova de carbono silício ou disco remove de forma eficiente as farpas e amacia a superfície. As régua devem ser instaladas de forma a que a água da superfície, não deslize para dentro da piscina.

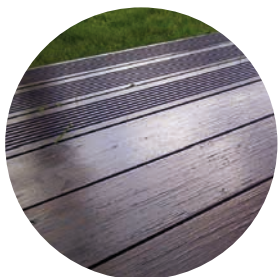
#### fenómeno normal

Pequenas fendas na superfície e no topo das régua podem acontecer, devido a diferentes características de secagem nas superfícies e nas zonas cortadas. Isto não afecta a estabilidade ou a durabilidade das régua.

As superfícies das régua vão tornar-se mais ásperas ao longo do tempo e irão formar farpas (pequenas) devido à absorção contínua de água e dessecção devido aos períodos que variam entre o seco e molhado. Alterações dimensionais e empeno podem ocorrer após instalação Este fenómeno é normal para a maioria das espécies de madeira tropical e do MOSO® Bamboo X-treme®.

Após a instalação, pode ocorrer um fenómeno chamado sangramento, que basicamente é a libertação de um líquido, similar ao que acontece nas madeiras com os taninos. Este fenómeno acontece por exemplo quando chove. O líquido acastanhado, pode ser facilmente limpo na superfície do Bamboo X-treme®, contudo, é sugerido que se tente proteger deste fenómeno os materiais que estão em directo contacto com o Bamboo X-treme®, pois sendo mais absorventes, poderão ser danificados.

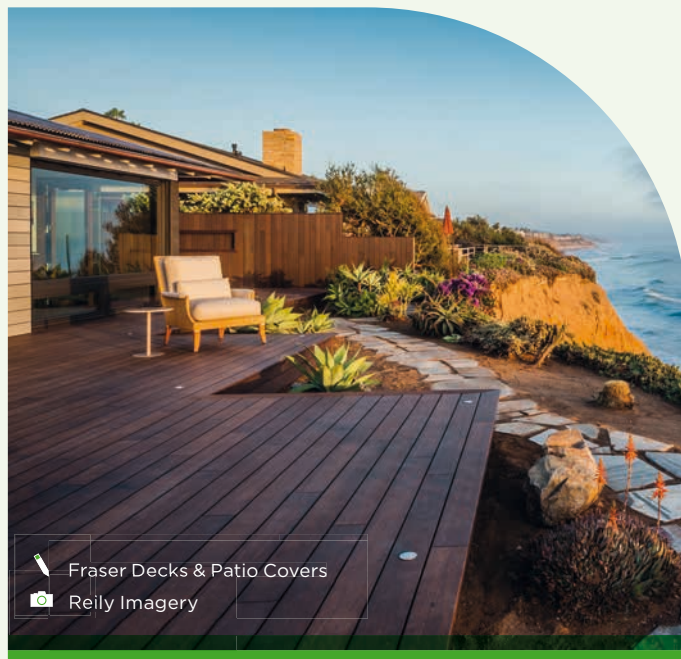
Molhado



Seco



**Morada particular na Praia de Solana** deck instalado numa plataforma numa escarpa à beira mar - (325 m²) EUA



Possibilidades  
infinitas

**MOSO® Bamboo**  
**X-treme®**



**Altmühltherme Treuchtlingen** deck com certificação FSC instalado numa estrutura metálica - (1000 m²) Alemanha

**Doca na marina do lago  
Candlewood** (55 m<sup>2</sup>) Ohio, EUA



**IKEA Loulé**  
(1900 m<sup>2</sup>) Loulé



**Lodge Puku Ridge**  
(1300 m<sup>2</sup>) Zambia



veja a facilidade da instalação,  
limpeza e manutenção do  
**MOSO® Bamboo X-treme®** em:  
[www.moso-bamboo.com/youtube/x-treme](http://www.moso-bamboo.com/youtube/x-treme)

Portugal, Espanha, França,  
Norte De África, América Latina  
e Médio Oriente:

**Moso Europe SLU**  
C/ Pau Claris, 83 - Principal 2ª  
08010 Barcelona  
Espanha  
T +34 (0)93 5749610  
[contact@moso.eu](mailto:contact@moso.eu)

Sede:

**Moso International BV**  
Adam Smithweg 2  
1689 ZW Zwaag  
Holanda  
T +31 (0)229 265732  
[info@moso.eu](mailto:info@moso.eu)

Itália:

**Moso Italia S.R.L**  
Via Antonio Locatelli 86  
20853 Biassono (MB)  
Itália  
T +39 0362 594932  
[mosoitalia@moso.eu](mailto:mosoitalia@moso.eu)

África subsariana:

**Moso Africa Pty. Ltd.**  
7 Glosderry Road Kenilworth  
7708 Cidade Do Cabo  
África Do Sul

T +27 2167 11214  
[contact@moso-bamboo.co.za](mailto:contact@moso-bamboo.co.za)

América do Norte:

**Moso North America Inc.**  
8400 B Remington Ave  
Pennsauken, NJ 08110  
Estados Unidos da América

T: +1 855 343 8444  
[info@moso-bamboo.com](mailto:info@moso-bamboo.com)

Conselho de Colaboração de golfo Países (GCC):

**Moso Middle East LLC**  
202 Al Mansour Bldg.  
Damascus Road, Al Qusais  
P.O. Box: 384421, Dubai  
Emiratos Árabes Unidos  
T: +971 4 258 9337  
[contact@moso.ae](mailto:contact@moso.ae)