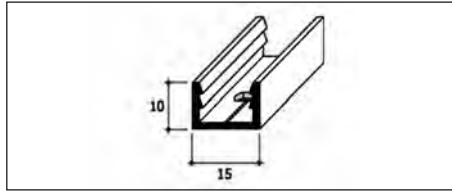
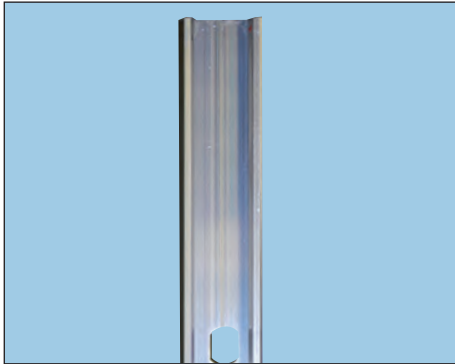


# ULS2 - Sistema para fixação de painéis

Sistema de ligação amovível e invisível

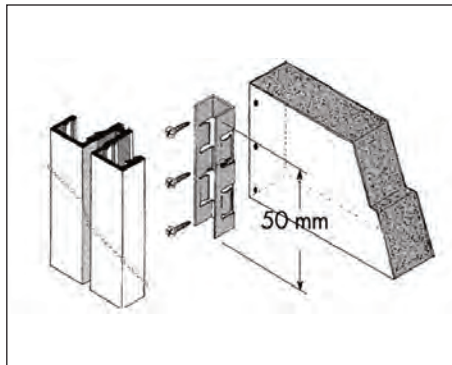
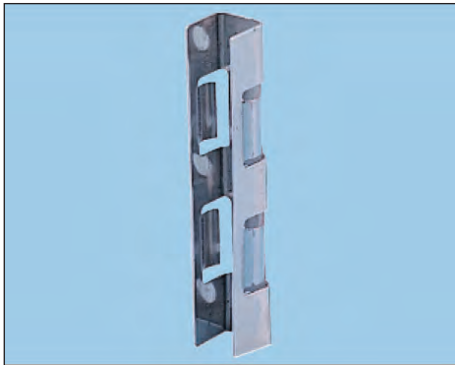
## Perfil Duplo

Comprimento/mm	Alumínio <b>Art.-Nr.</b>	Qt./Emb.
3000	<b>0683 135 141</b>	1/10



## Perfil Simple

Comprimento/mm	Alumínio <b>Art.-Nr.</b>	Qt./Emb.
3000	<b>0683 135 140</b>	1/20



## Clip de fixação do painel

- Em aço inox.
- Fixação no painel mediante parafuso.
- Esforço de extracção para cada clip: ±12 Kg.

**Art.-Nr. 0683 390 656**

Qt./Emb.: 40

**Aconselha-se a montagem de um clip a cada 50/60 cm aproximadamente.**

