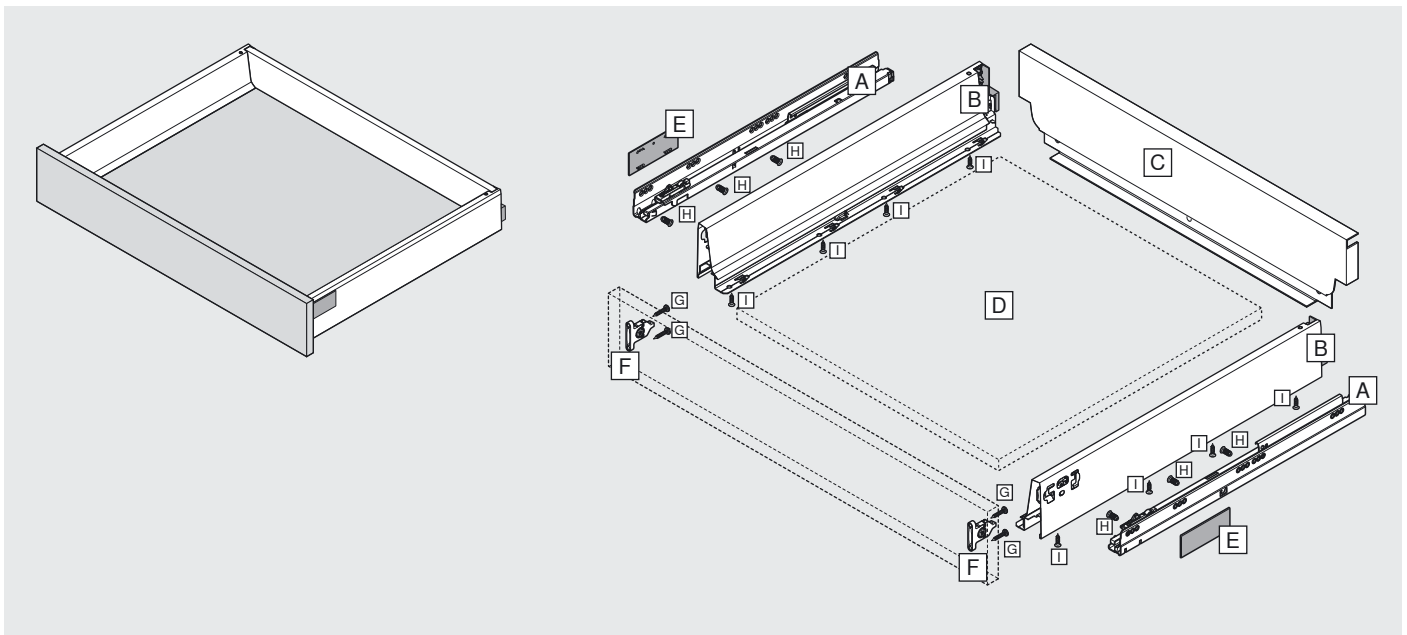
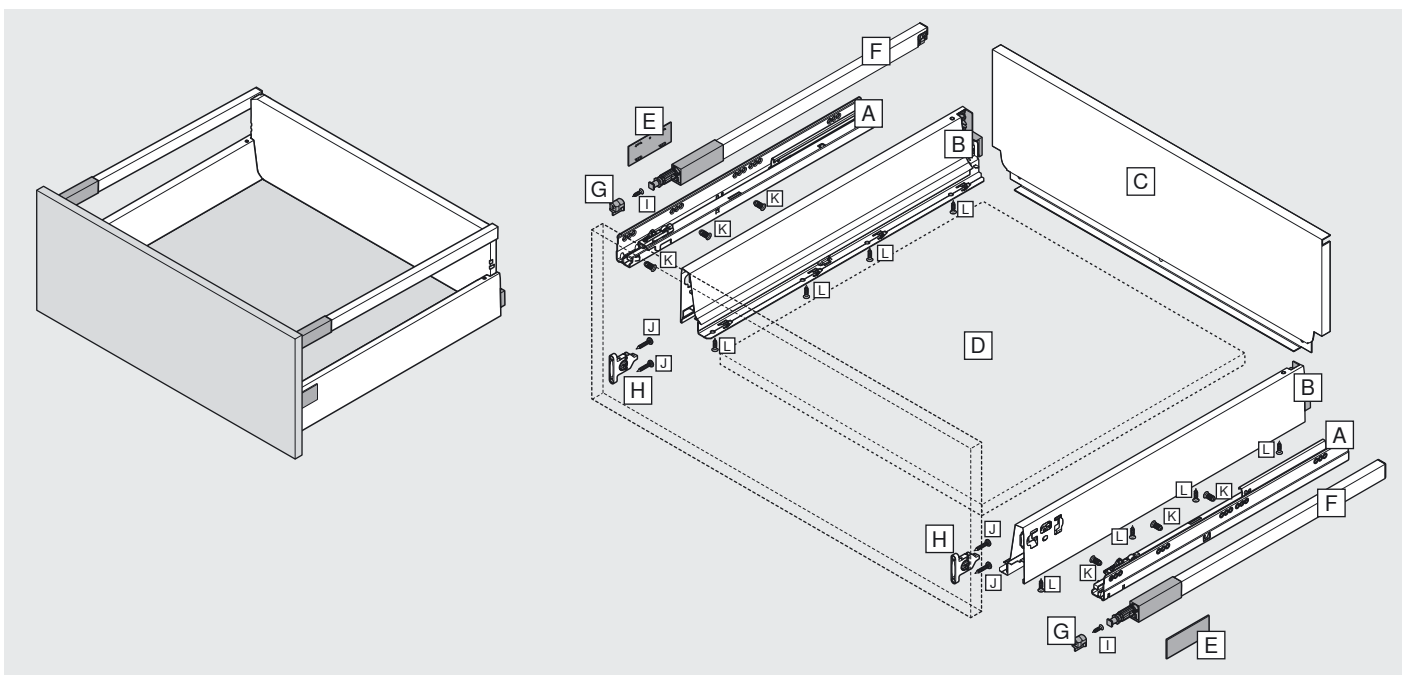


Schubkasten | Drawer | Cajón



A	B	C	D	E	F	G	H	I
2 x	2 x	1 x	1 x	2 x	2 x	4 x	6 x	8 x

Frontauszug | High fronted pull-out | Cacerolero

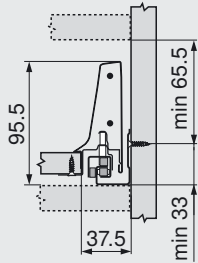


A	B	C	D	E	F	G	H	I	J	K	L
2 x	2 x	1 x	1 x	2 x	2 x	2 x	2 x	2 x	4 x	6 x	8 x

Schubkasten | Drawer | Cajón

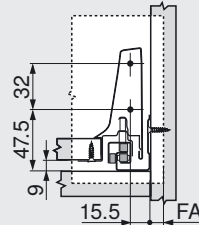
Platzbedarf im Korpus |
Space requirements in the cabinet |
Espacio ocupado

Höhe D
Height D
Altura D



Einbaumaße Front für Schraubmontage |
Installation dimensions for screw-on front |
Cotas de montaje frente versión para atornillar

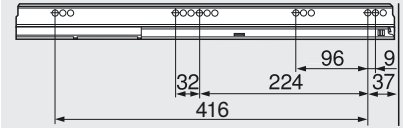
Höhe D
Height D
Altura D



FA
Frontaufschlag
Front overlay
Recubrimiento del frente

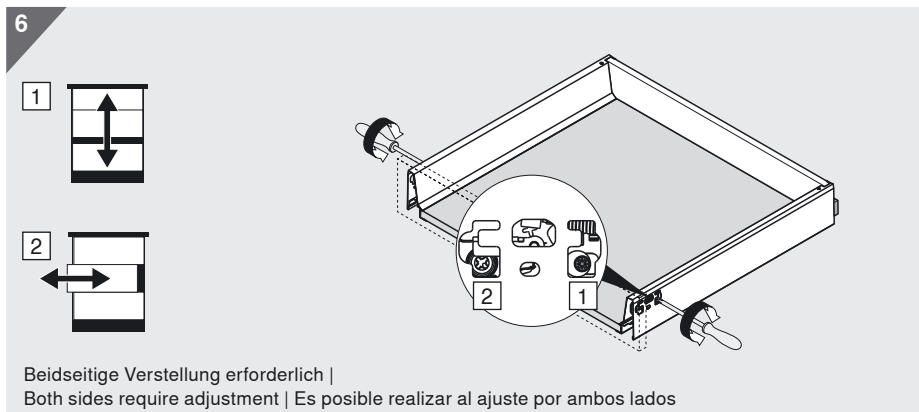
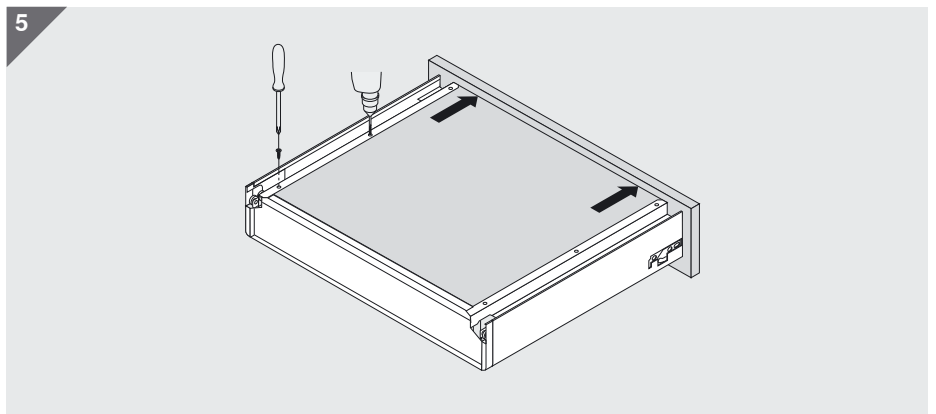
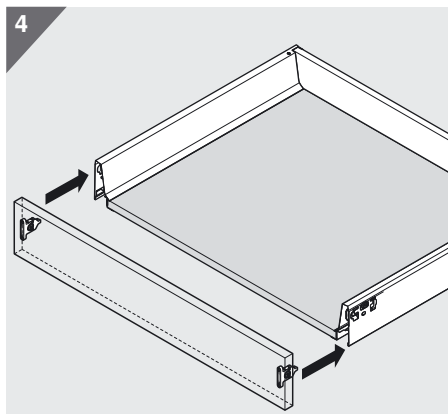
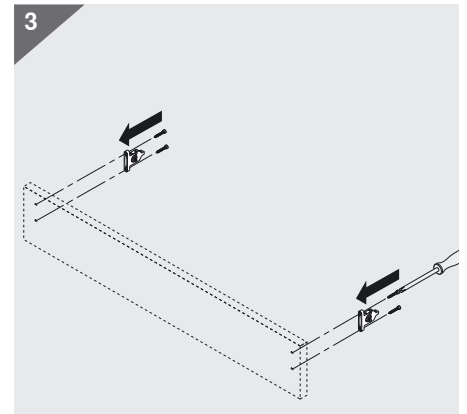
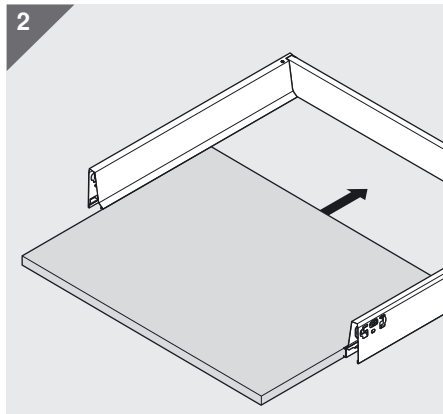
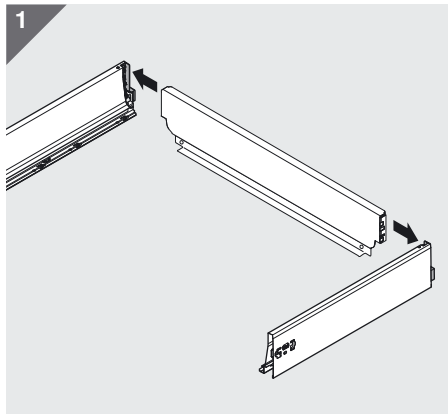
Befestigung der Korpusprofile |
Cabinet profile screw positions |
Fijación de las guías al cuerpo de mueble

NL 500 mm

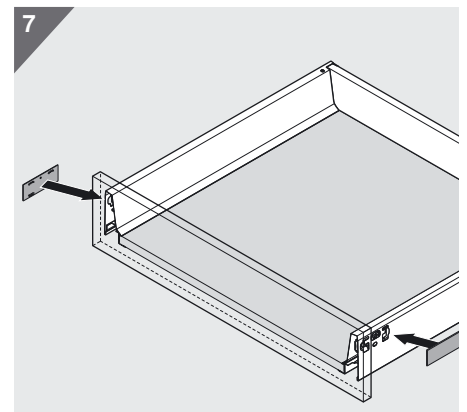


NL Nennlänge | Nominal length | Largo nominal

Montage Schubkasten | Assembly drawer | Montaje cajón



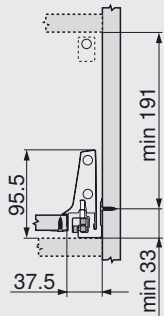
Beidseitige Verstellung erforderlich |
Both sides require adjustment | Es posible realizar al ajuste por ambos lados



Frontauszug | High fronted pull-out | Cacerolero

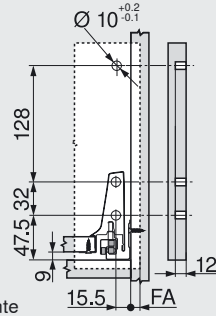
Platzbedarf im Korpus |
Space requirements in the cabinet |
Espacio ocupado

Höhe D
Height D
Altura D



Einbaumaße Front für Schraubmontage |
Installation dimensions for screw-on front |
Cotas de montaje frente versión para atornillar

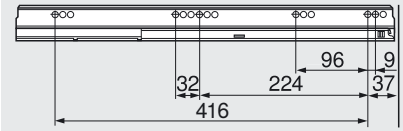
Höhe D
Height D
Altura D



FA
Frontaufschlag
Front overlay
Recubrimiento del frente

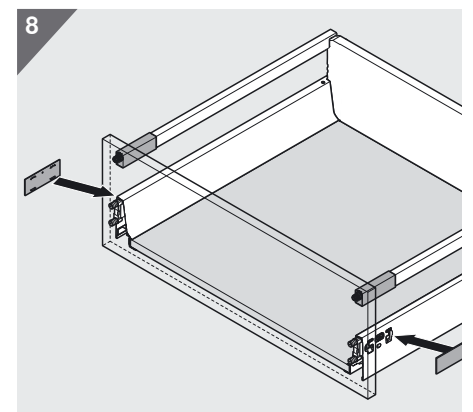
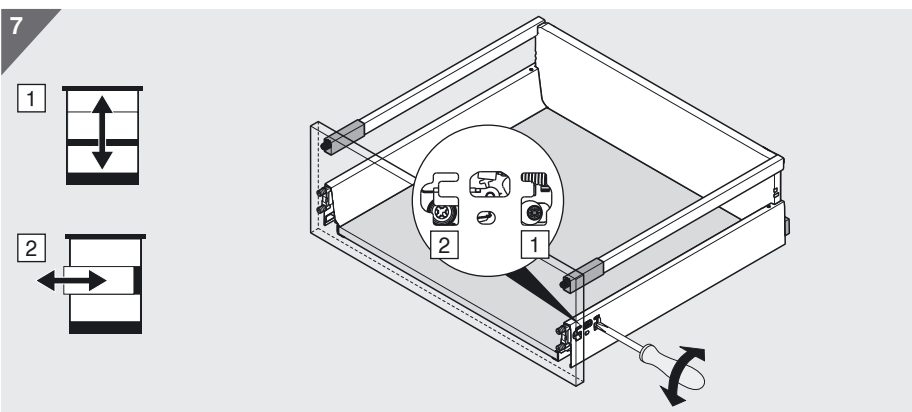
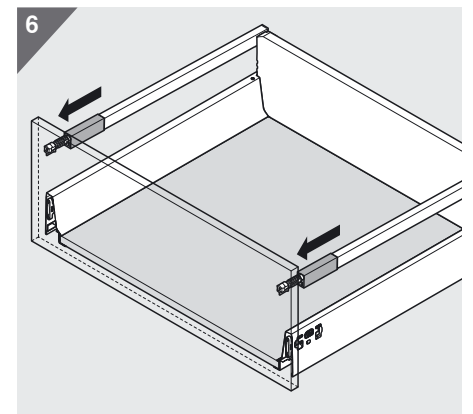
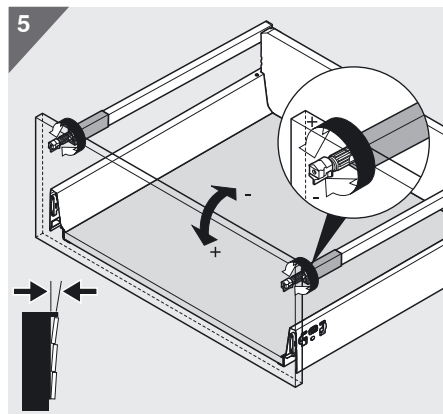
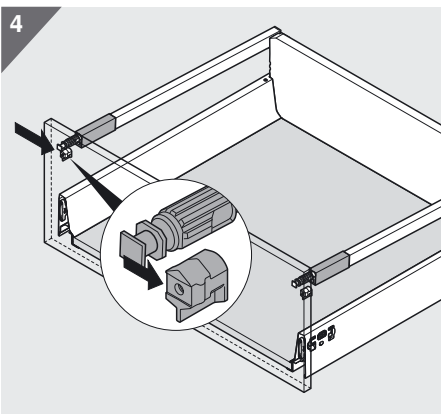
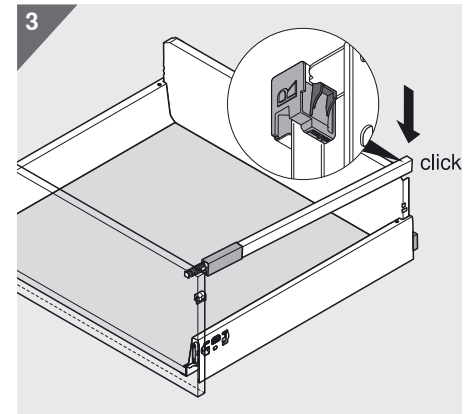
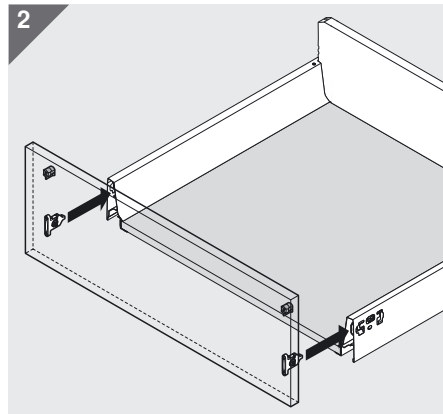
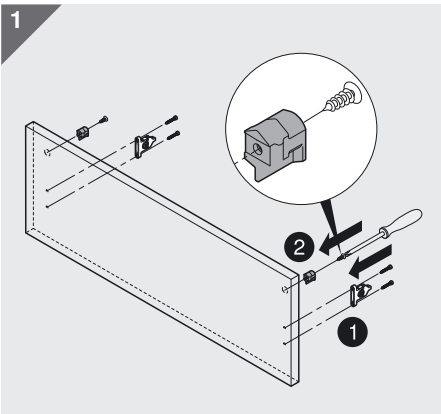
Befestigung der Korpuschienen |
Cabinet profile screw positions |
Fijación de las guías al cuerpo de mueble

NL 500 mm

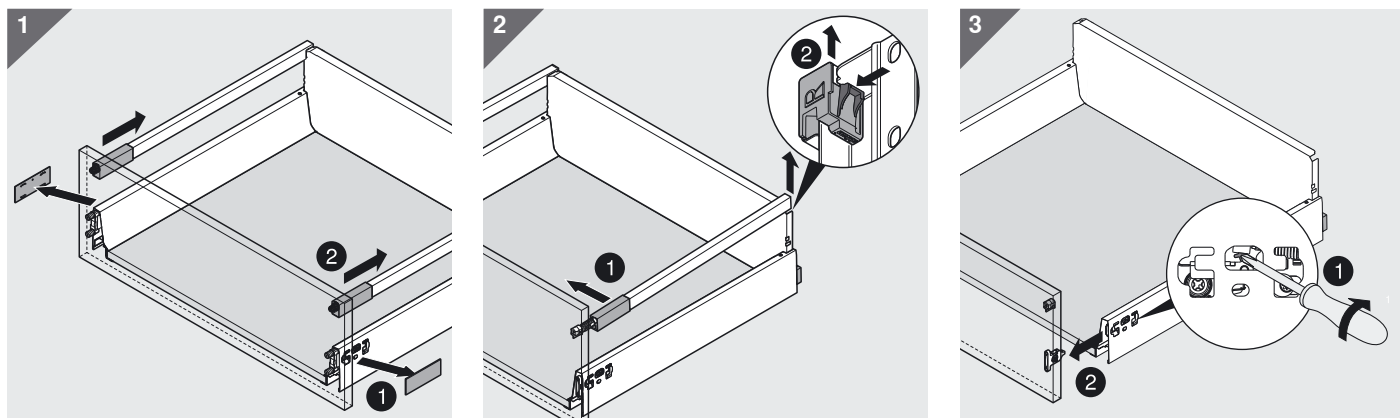


NL Nennlänge | Nominal length | Largo nominal

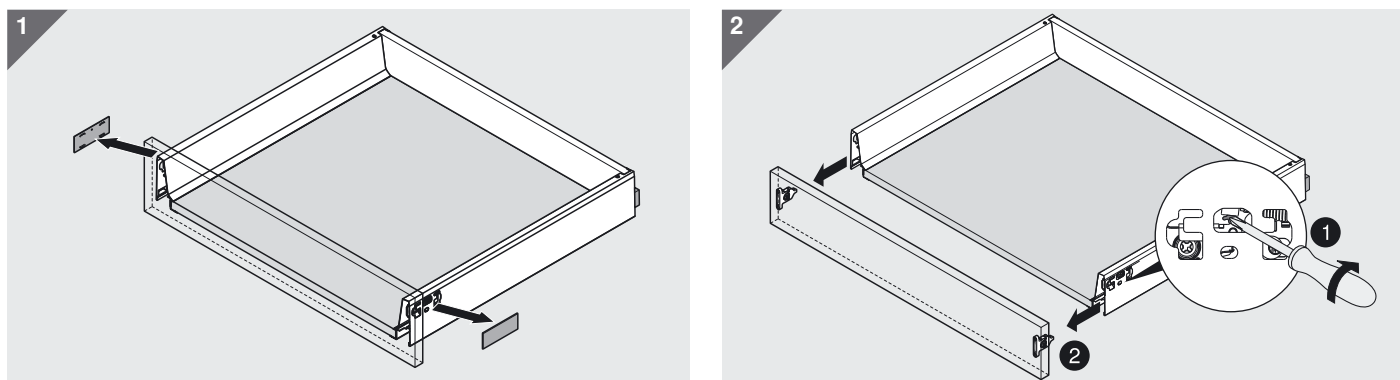
Montage Frontauszug | Assembly high fronted pull-out | Montaje cacerolero



Demontage Frontauszug | Removal high fronted pull-out | Desmontaje cacerolero



Demontage Schubkasten | Removal drawer | Desmontaje cajón



Julius Blum GmbH
Beschlägefabrik
6973 Höchst, Austria
Tel.: +43 5578 705-0
Fax: +43 5578 705-44
E-Mail: info@blum.com
www.blum.com