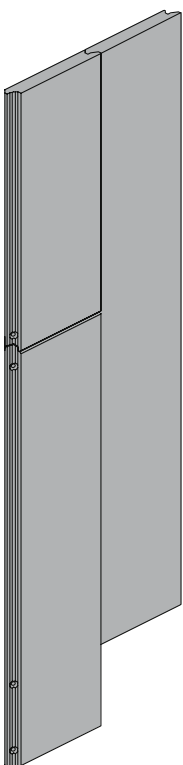


Bamboo X-treme[®] Perfis de fachada

instruções de instalação

Perfis Fechados

vertical



MOSO® Bamboo X-treme® Perfis de fachada

instruções de instalação Perfis Fechados

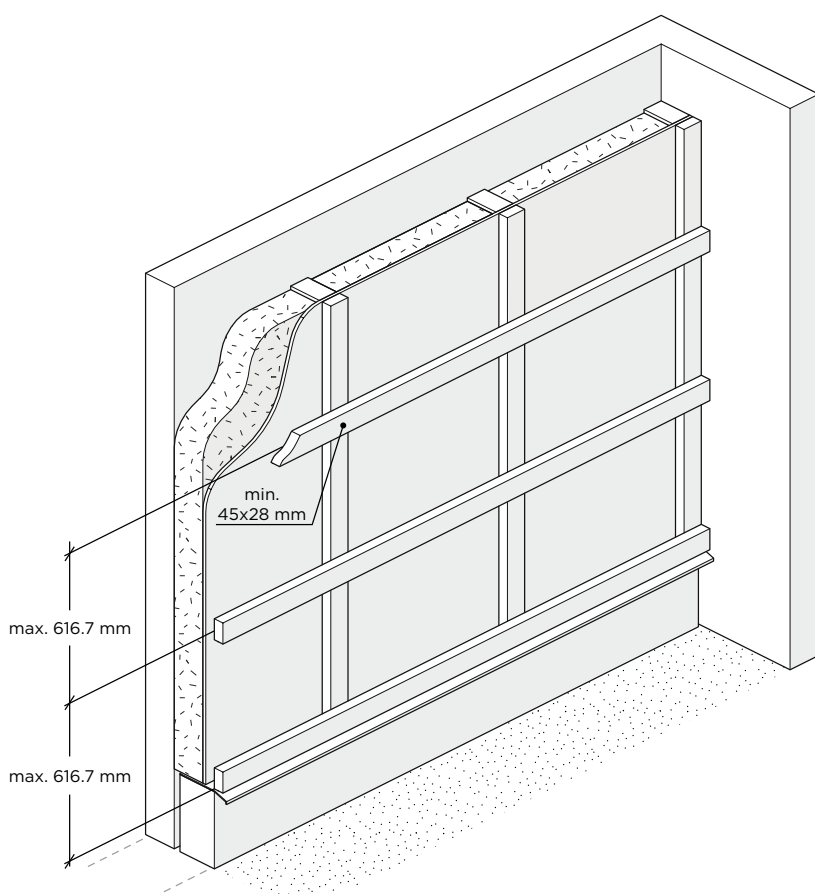
importante

- Certifique-se de que a instalação do revestimento, incluindo o Bamboo X-treme® Perfis de fachada, está em conformidade com os regulamentos locais de construção.
- Os perfis de fachada MOSO Bamboo X-treme® são um produto natural, sendo normais as diferenças de cor, veio e de aparência. A cor pode rapidamente mudar do castanho escuro para castanho claro ou cinzento, dependendo das condições climáticas e do intervalo de manutenção.
- Pequenas fendas (microfissuras) e farpas podem aparecer na superfície e nos topos das régua, devido ao processo de aclimatização, mais visível nestas zonas. A superfície vai ficar mais rogosa ao longo do tempo. Este fenómeno é normal para a maioria das espécies de madeira e é minimizado para este produto pelo seu método único de produção "Thermo-Density®". As microfissuras podem ser minimizadas aplicando selante no topo das régua.
- Uma pequena alteração dimensional ou empeno das régua pode ocorrer após instalação. Este fenómeno é normal para a maioria das espécies de madeira, e é minimizado com este produto com seu método único de produção "Thermo-Density®".
- Recomendamos aplicar um selante em todos os locais que forem cortados, prevenindo a penetração de água. Um selante está disponível como acessório.

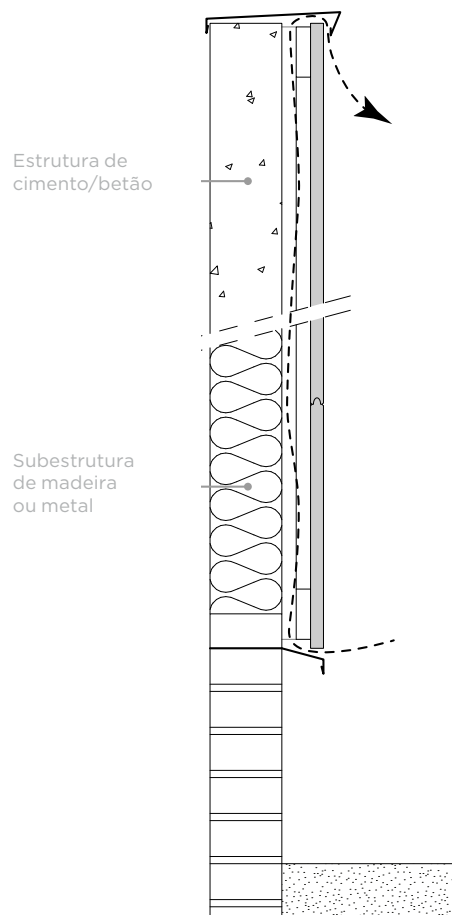
antes da instalação vertical

- Dependendo do seu clima e das normas de construção locais, aplique uma membrana impermeável e aparafuse ripas verticais (com pelo menos 28 mm de espessura) sobre a mesma, criando uma superfície rígida/plana sobre a qual as régua podem ser fixadas.
- No topo dos perfis de suporte verticais, adicione um conjunto de perfis de suporte horizontais de forma a assegurar uma base rígida (plana onde as régua vão fixar).
- A distância máxima entre os perfis de suporte pode ser de 616,7 mm (1850 mm/3) (desenho 1 + página 4 - padrão normal). Cada régua deve ser fixa em pelo menos 2 perfis de suporte.
- É possível reduzir o espaçamento, pois devido à rentabilidade/ aproveitamento das régua, poder-se-á interligar no topo algumas régua de remate (régua têm M/F de topo) (página 4 - padrão desalinhado).
- No perímetro do revestimento, manter uma distância de 7-10 mm dos materiais adjacentes, de modo a permitir uma ventilação suficiente. Como não existe ventilação entre as tábuas individuais, devem ser previstas aberturas (mínimo 200 mm²/m² de fachada) na parte superior e inferior da fachada (desenho 2).
- Nos topos da fachada, deve-se instalar uma protecção com uns "roofs" para evitar que a água (chuva) entre directamente por trás da fachada instalada.

desenho 1



desenho 2



MOSO® Bamboo X-treme® Perfis de fachada

instruções de instalação Perfis Fechados

instalação vertical

PASSO 1 - Instalar a primeira fiada

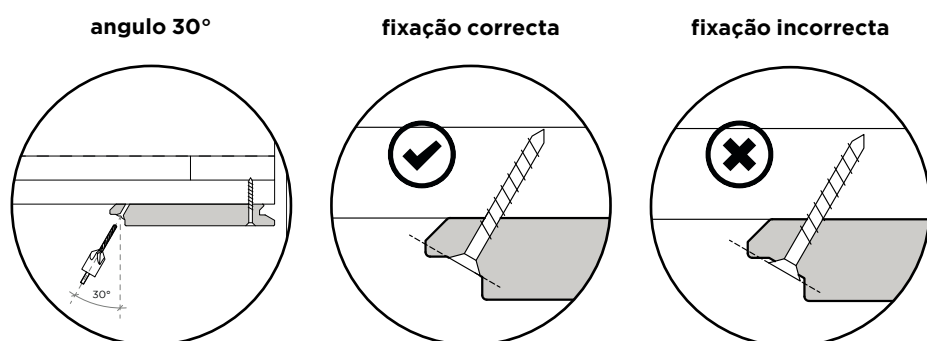
- O lado superior da régua pode ser identificado pela pequena ranhura para posicionar o seu berbequim (diagram 3).
- Comece com a fiada mais baixa das régua e certifique-se de que estão totalmente niveladas (utilizando um nível de bolha de ar).
- Assegure uma junta de ventilação (7-10 mm) no perímetro da fachada. Garanta que seja a parte do macho que fica virada para cima de forma a evitar a acumulação de água na fêmea (se instalar ao contrário).
- Para fixar o bordo da régua existem 2 opções normalmente utilizadas (desenho 4): A: Parafuso visível B: Cola polimérica (consulte o seu fornecedor local para os tipos de cola recomendados)
- Se a subestrutura for de madeira macia, a pré-perfuração e o escareamento do bamboo é suficiente. Se a sub estrutura for de madeira dura/bamboo, deve também pré-perfurar a sub estrutura.

- Posicione o seu berbequim na ranhura na parte da régua e faça um furo sob um ângulo de 30° com diâmetro suficiente (diâmetro da broca \geq diâmetro do parafuso).
- Utilizar parafusos A2 de aço inoxidável para a fixação.

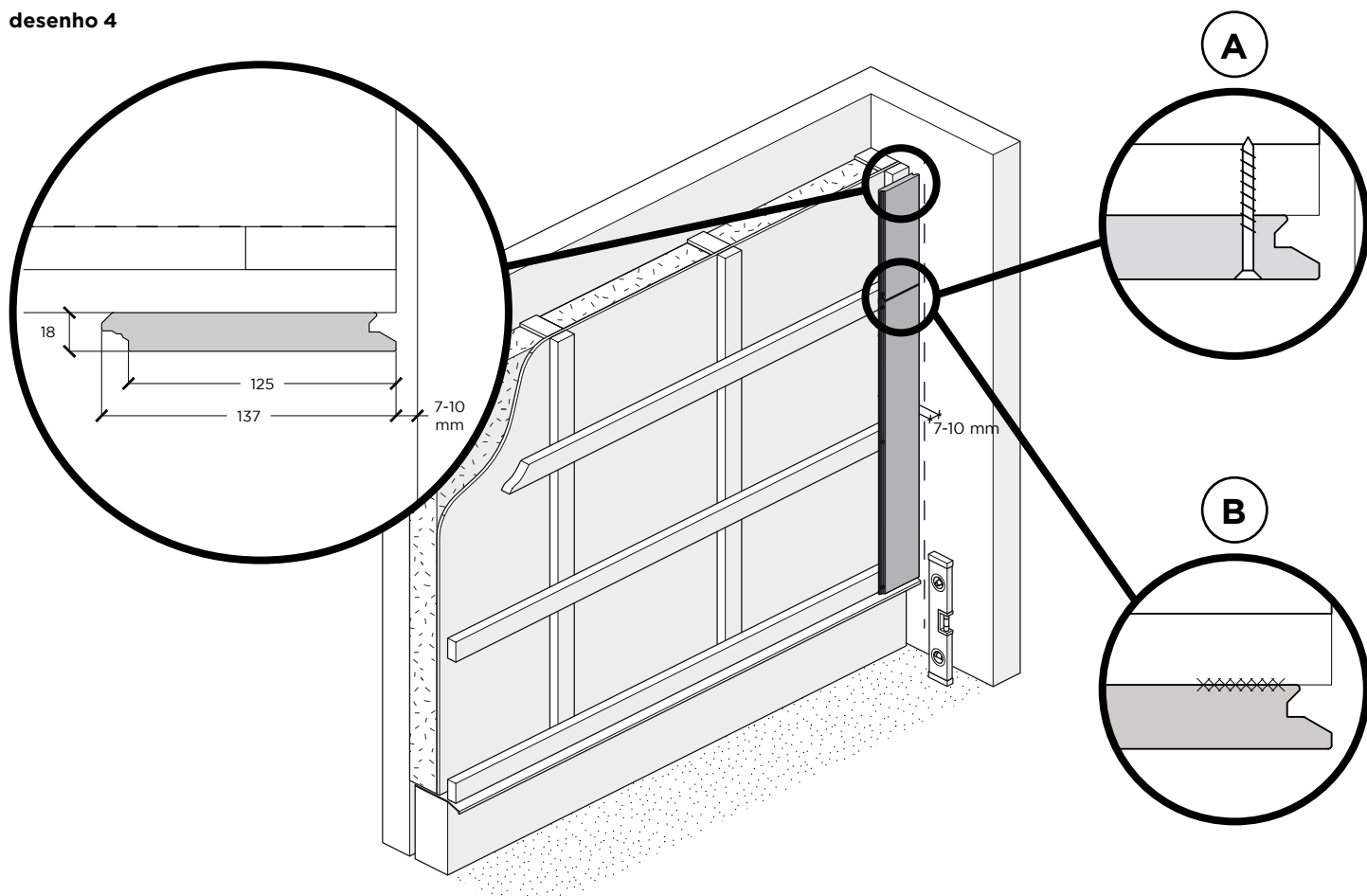
PASSO 2 - Instalar as próximas fiadas

- Colocar as régua junto da fiada existente e certificar-se de que não existem espaços/juntas entre as régua. No caso do encosto manual não seja suficiente, utilize um macete de borracha para colocar as régua no lugar.
- Assegure-se de que as extremidades das régua fecham completamente e não deixam juntas abertas.

desenho 3



desenho 4



MOSO® Bamboo X-treme® Perfis de fachada

instruções de instalação Perfis Fechados

manutenção

Poderá deixar a fachada sem qualquer manutenção, mas tenha em consideração que sem a manutenção o fachada irá apresentar uma superfície mais rogosa com algumas fissuras e irá acinzentar mais rapidamente (similar às madeiras tropicais).

Se pretender manter a cor escura, é necessário aplicar regularmente o saturador:

- Lave a fachada com água.
- Deixe a fachada secar bem.
- Quando a fachada estiver completamente seca, aplique o saturador de acordo com as instruções do fabricante.

fenómeno normal

Pequenas fendas na superfície e no topo das réguas podem acontecer, devido a diferentes características de secagem nas superfícies e nas zonas cortadas. Isto não afecta a estabilidade ou a durabilidade das réguas. As superfícies das réguas vão tornar-se mais ásperas ao longo do tempo e irão formar farpas (pequenas) devido à absorção contínua de água e dessorção devido aos períodos que variam entre o seco e molhado. Alterações dimensionais e empeno podem ocorrer após instalação Este fenómeno é normal para a maioria das espécies de madeira tropical e do MOSO® Bamboo X-treme®.

Após a instalação, pode ocorrer um fenómeno chamado sangramento, que basicamente é a libertação de um líquido, similar ao que acontece nas madeiras com os taninos. Este fenómeno acontece por exemplo quando chove. O líquido acastanhado, pode ser facilmente limpo na superfície do Bamboo X-treme®, contudo, é sugerido que se tente proteger deste fenómeno os materiais que estão em directo contacto com o Bamboo X-treme®, pois sendo mais absorventes, poderão ser danificados.

armazenagem

Armazene o MOSO® Bamboo X-treme® num local seco, fresco e protegido da luz solar directa, e das condições atmosféricas, pó e sujidade

nota adicional

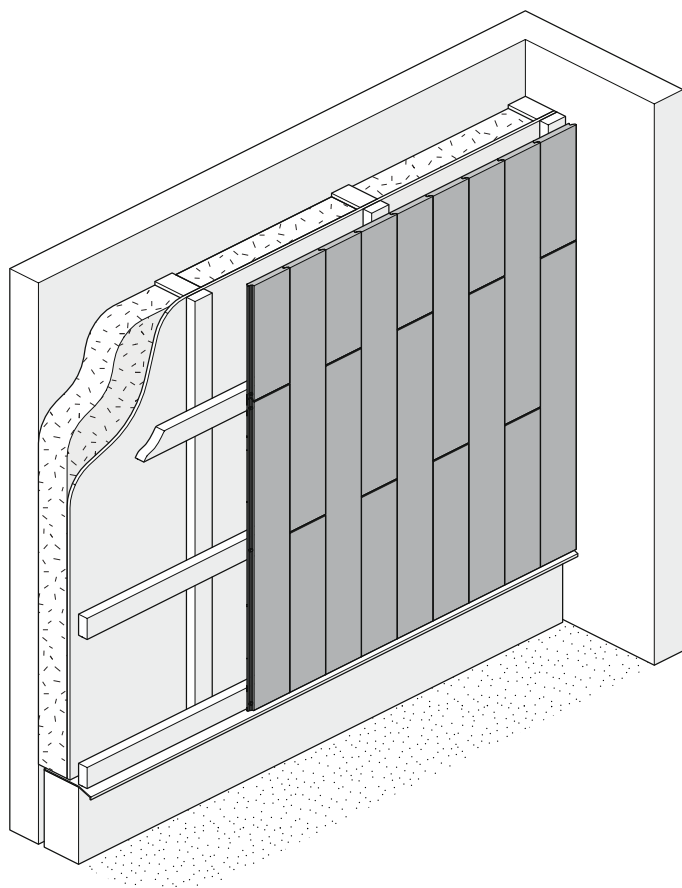
Independentemente de todo o cuidado em assegurar as instruções de instalação, circunstâncias individuais (localização, sub estrutura e procedimentos de instalação poderão variar e estar além do controlo do fabricante. Assim, em caso de dúvida, consulte o distribuidor. Siga sempre as regulamentações de construção locais.

A MOSO garante o material de bamboo e os acessórios de fixação que fornece (parafusos), mas não garante a fixação com os outros materiais (como perfis de suporte, montantes). É da responsabilidade do instalador, assegurar-se que os parafusos usados são compatíveis com os perfis de suporte durante a esperada vida útil do produto.

Estas instruções estão sujeitas a alterações. Para aceder à última versão, visite www.moso-bamboo.com/pt-pt/x-treme/fachada

Copyright © Não poderá ser utilizado nenhum conteúdo deste texto sem a prévia permissão por escrito da MOSO International BV.

padrão normal



padrão desalinhado

